



MODULARE DREHTECHNIK
MODULAR TURNING TECHNOLOGY

2021/2022



Inhaltsverzeichnis

Table of contents



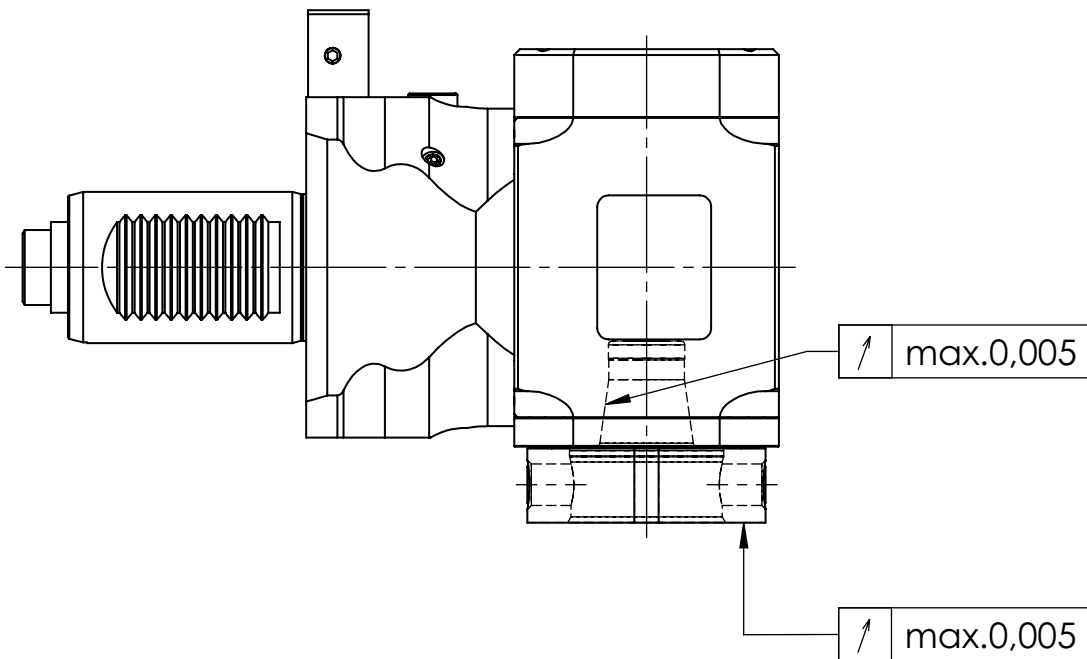
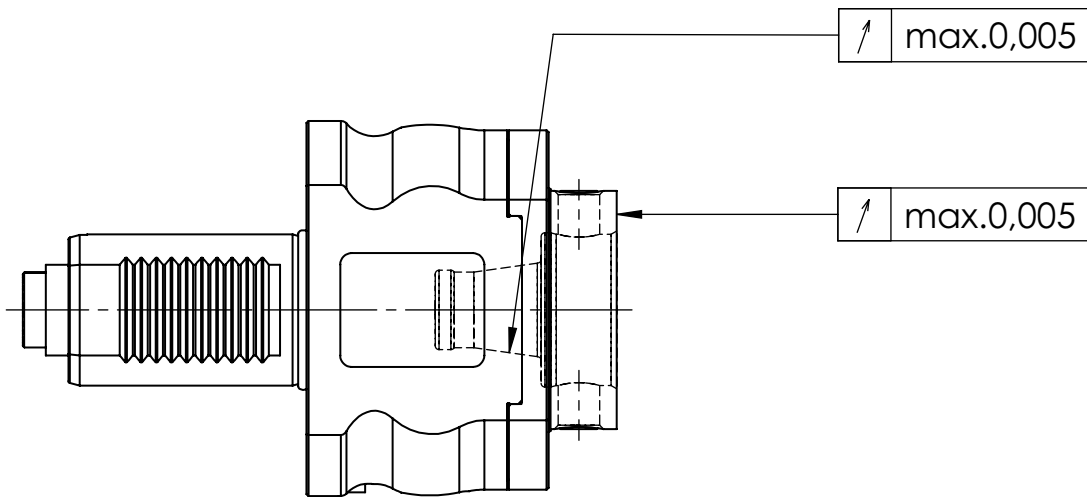
Beschreibung / Description	Seite / Page
Rundlauf toleranzen Runout tolerances	1.2
Gebrauch und Wartung der WFB-Schnittstelle Handling and maintenance for WFB connection	1.3
Produktvorteile der WFB-Schnittstelle Product advantages of WFB connection	1.4
WFB Produktübersicht (Auszug) WFB Product overview	1.8
Baruffaldi	2
Benzinger	3
CMZ	4
DMG MORI	5
Doosan	6
Diplomatic	7
EMAG	8
Haas	9
Hardinge	10
INDEX	11
MAZAK	12
Miyano	13
Nakamura-Tome	14
OKUMA	15
Sauter DIN 5480	16
Sauter DIN 5482	17
SPINNER	18
WFB Adapter WFB adapter	19
Spannzangen und Zubehör Collets and accessories	20

WF
&

ph HORN ph

Rundlauftoleranzen

Runout tolerances



Gebrauch und Wartung der WFB-Schnittstelle

Handling and maintenance for WFB connection



Hinweis zur Befestigung

Zunächst einen Kegelgewindestift anziehen, dabei 1-2 mal lösen und wieder anziehen. Dadurch wird eine optimale Positionierung der Bauteile erreicht. Der 2. Kegelgewindestift wird nun ebenfalls (wie oben angeführt) angezogen. Empfohlene Drehmomente entnehmen Sie der unteren Tabelle.

Advice for fixing

First tighten one threaded taper pin, in doing so 1 or 2 times unscrew and tighten again. Thereby you get an optimum positioning of the components. The second threaded taper pin you will tighten with the same method. Recommended locking torque see in the lower table.

Pflege und Wartung

Die Oberflächen der Planflächen, der Kegelbohrung und Kegelzapfen sind vor Gebrauch zu reinigen und mit einem Öl-Schmierfilm zu versehen. Um eine optimale Befestigung und Lösbarkeit der Kegelgewindestifte zu erreichen, wird empfohlen die Kegelgewindestifte mit z.B. Molykote 1000 oder einer ähnlichen Heiss-Schraubenpaste zu behandeln.

Support and maintenance

The surface of the face, the cone drill and cone pin must be cleaning and lubricate with oil before using. To reach an optimum fixing and resolvability of the threaded taper pins, are recommended to use for example Molykote 1000 or something similar.

Empfohlene Anzugsdrehmomente

Recommended locking torque

Größe	Kegelgewindestifte	Anzugs-Drehmoment
WFB 20-12	M6 x 0,75 / Torx 15 Plus	4 Nm
WFB 20-12	M6 x 1 / Torx T15	4 Nm
WFB 24-16	M8 x 1 / Torx T25	10 Nm
WFB 32-20	M10 x 1	20 Nm
WFB 40-25	M12 x 1	25 Nm
WFB 50-32	M14 x 1	30 Nm

Empfohlene Anzugsdrehmomente beim Einsatz von Kontrolldornen

Recommended locking torque when running test arbors

Größe	Kegelgewindestifte	Anzugs-Drehmoment
WFB 20-12	M6 x 0,75 / Torx 15 Plus	2 Nm
WFB 20-12	M6 x 1 / Torx T15	2 Nm
WFB 24-16	M8 x 1 / Torx T25	5 Nm
WFB 32-20	M10 x 1	10 Nm
WFB 40-25	M12 x 1	10 Nm
WFB 50-32	M14 x 1	15 Nm



Präzise

Die Kegel/Plananlage mit zylindrischer Abstützung gewährleistet höchste Genauigkeit (2μ) und absoluten Formschluss.

Flexibel

Spannzange, Weldon, Schrumpffutter, um nur die wichtigsten zu nennen, können alle in einen Grundhalter eingesetzt werden. Die Handhabung ist einfach und praxisgerecht.

Kompakt

Der extrem kompakte Aufbau gewährleistet eine optimale Kraftübertragung und Systemsteifigkeit. Daraus resultieren höhere Werkstückgenauigkeiten und verbesserte Produktivität.

Orientierte Schneidenlage

Auf Umschlag $< 10\mu$

Reinigung

Einfach, da überall leicht zugänglich.

Produkt-Vorteile der WFB-Schnittstelle



Plananlage

Wirtschaftlich

Sie benötigen weniger aufwändige, teure Sonderwerkzeughalter, die Werkzeugstandzeiten verlängern sich erheblich. Die Folge ist die deutliche Minimierung Ihrer Gesamtwerkzeugkosten. Mit dem WFB-System helfen wir Ihnen Ihre Drehmaschine künftig wirklich wirtschaftlich einzusetzen, und teure Nebenzeiten einzusparen. Das neue modulare WFB-System von W&F eröffnet Ihnen hinsichtlich der Präzision und der Flexibilität völlig neue Dimensionen in der Fertigungstechnik.

Spannmechanismus

Äußerst günstig durch 2 Kegelgewindestifte.

Schnell

Durch den Einsatz von Werkzeugen, die parallel zur Maschinenlaufzeit voreingestellt werden, reduziert sich die Maschinenrüstzeit nahezu auf Null. Teure Maschinenstillstandzeiten werden vermieden.

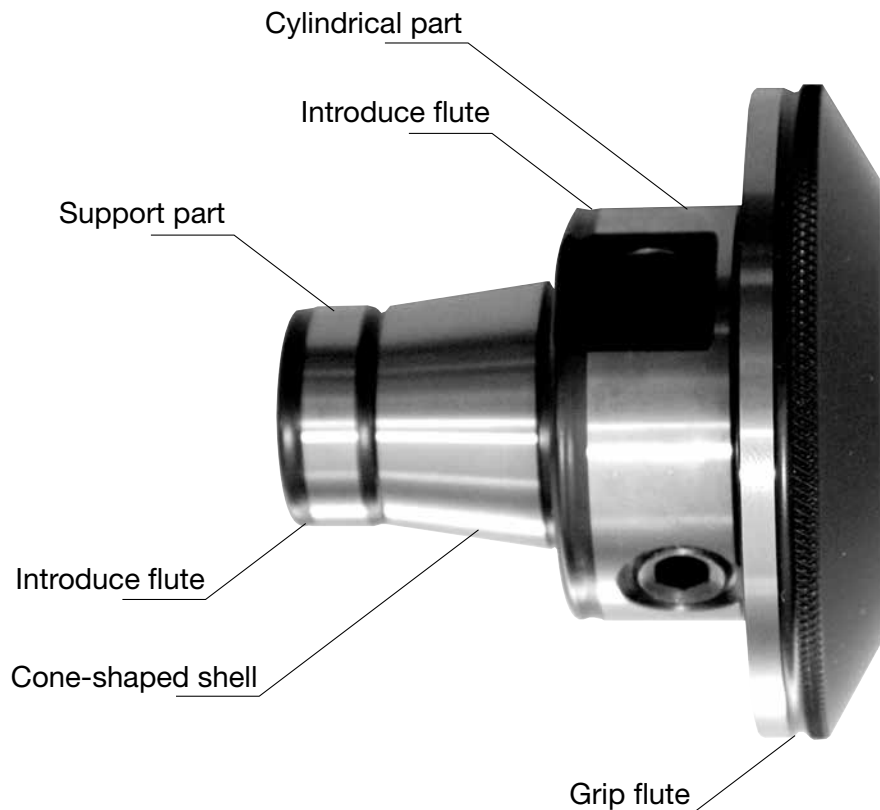
Universell

Sowohl für angetriebene als auch für feststehende Werkzeuge, sowie auf Fräsmaschinen und BAZ einsetzbar.

Schrumpfen

Nach vorne und nach innen möglich.

Product advantages of WFB connection



Precise

The taper/planned assets with cylindrical support guarantees highest precision (2μ) and completely form fit.

Flexibel

Collet, Weldon, schrink fit holder, etc., can be used in all master shanks. Easy and safe to handle. Collet, Weldon, schrink fit holder, etc., can be used in all master shanks. Easy and safe to handle.

Compact

The extrem compact construction guarantees an optimum load transmission and system rigidity. Out of it follow workpiece in higher precision and revised productivity.

Optimized position of cutting edge

Turnover $< 10 \mu$

Cleaning

Simple because of good accessible.

Product advantages of WFB connection



Planned assets

Economical

You need less expensive special tool holders and the tool life will be extended. So you get a minimization of complete costs of tools. With the WFB-system we help you to use your turning machine profitable in the future and to save expensive non-productive time. The new modular WFB-system from W&F enable you with precision and flexibility new dimensions in the production technology.

Gripping mechanism

Exceedingly favorable through 2 threaded taper pins.

Quick

Pre-setting of tools can be effected out of the machine. Setting-up time will be nearly zero. Expensive machine dead time will be avoided.

Universal

Applicable in driven and static tool holder, as well as on milling machine and machining center.

Shrinking

Forward and inward possible.

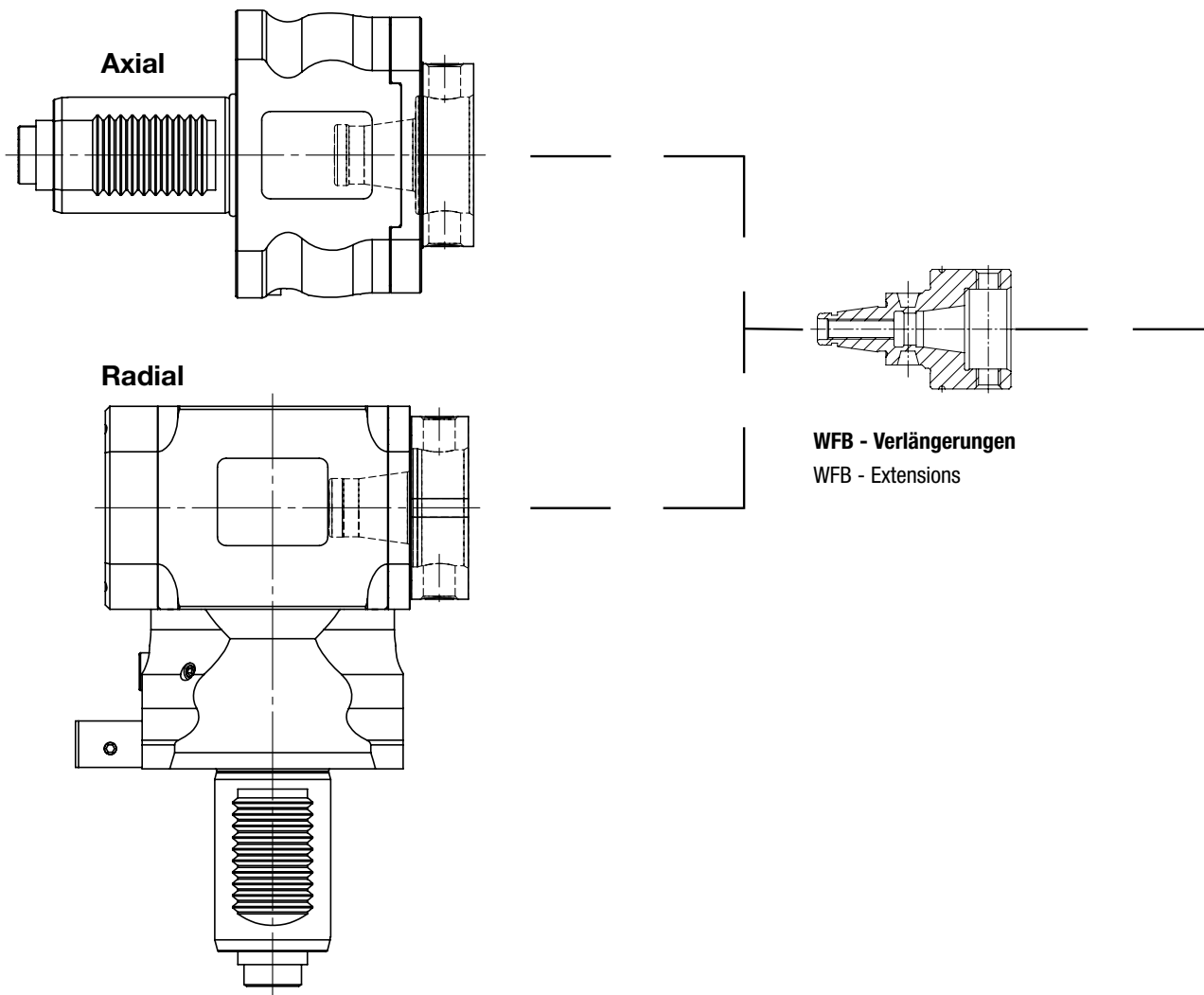


WFB - Produktübersicht (Auszug)

WFB - Product overview

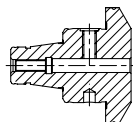
WFB - Aggregate

WFB - Aggregates

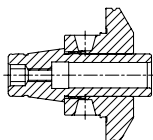


WFB - Produktübersicht (Auszug)

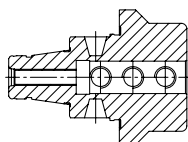
WFB - Product overview



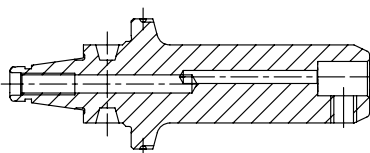
WFB - Weldon / Whistle Notch für Zylinderschäfte DIN 1835 B / E
WFB - Weldon / Whistle Notch for parallel shanks



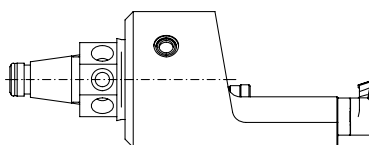
WFB - Schrumpffutter
WFB - Shrink fit chucks



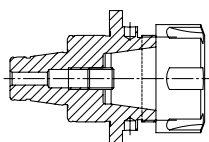
WFB - Bohrstangenhalter
WFB - Boring bar holder



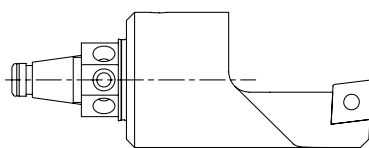
WFB - Klemmhalter W-T HORN Supermini® mit IKZ
WFB - Toolholder W-T HORN Supermini® with internal cooling system



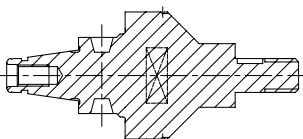
WFB - Klemmhalter W-T HORN Mini mit IKZ
WFB - Toolholder W-T HORN Mini with internal cooling system



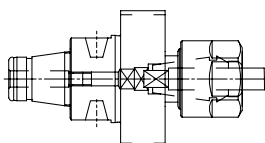
WFB - Spannzangenfutter 8° Typ ER
WFB - Collet chucks 8° type ER



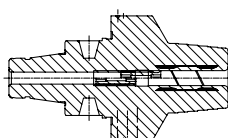
WFB - Drehhalter W-T mit IKZ
WFB - Turning tool holder W-T with internal cooling system



WFB - Sägeblattaufnahmen
WFB - Tool holders for saw blade



WFB - Softsynchro® mit IKZ
WFB - Softsynchro® with internal cooling system



WFB - Hydro-Dehnspannfutter
WFB - Hydraulic expansion chuck

Modulare Aggregatetechnik

Baruffaldi

WF
&

Werkzeugtechnik



**Katalog
BAR-01**



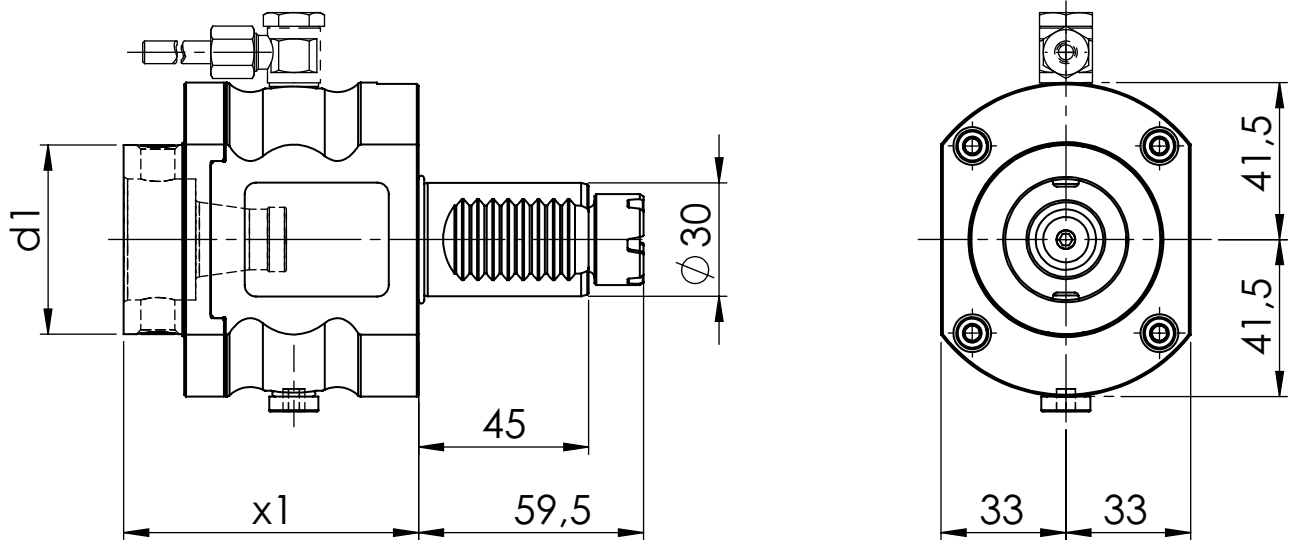
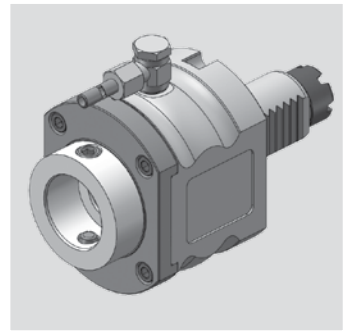
Inhaltsverzeichnis für Baruffaldi

Table of contents for Baruffaldi

Beschreibung / Description	Seite / Page
Baruffaldi Schaffttyp VDI 30	2.1 - 2.4
Baruffaldi Schaffttyp VDI 40	2.5 - 2.8

Baruffaldi

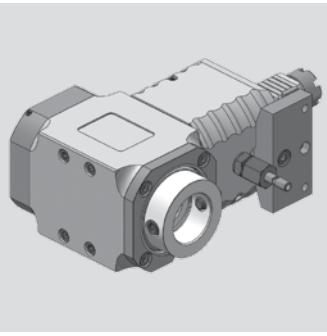
Axial-Bohr- und Fräskopf
Axial drilling and milling head



[mm]	[mm]	Spindle	[Nm]	[rpm]		ec	ic	[bar]	Version	Order no.
d1	x1	Spindel	T max	n max	i	Ak	Ik	p	Ausführung	Bestellnummer
50	78	WFB 32-20	25	6.000	1:1	x				MPU.M30.B32.AA0.2341
50	78	WFB 32-20	25	6.000	1:1	x	x	20		MPU.M30.B32.AE0.2341

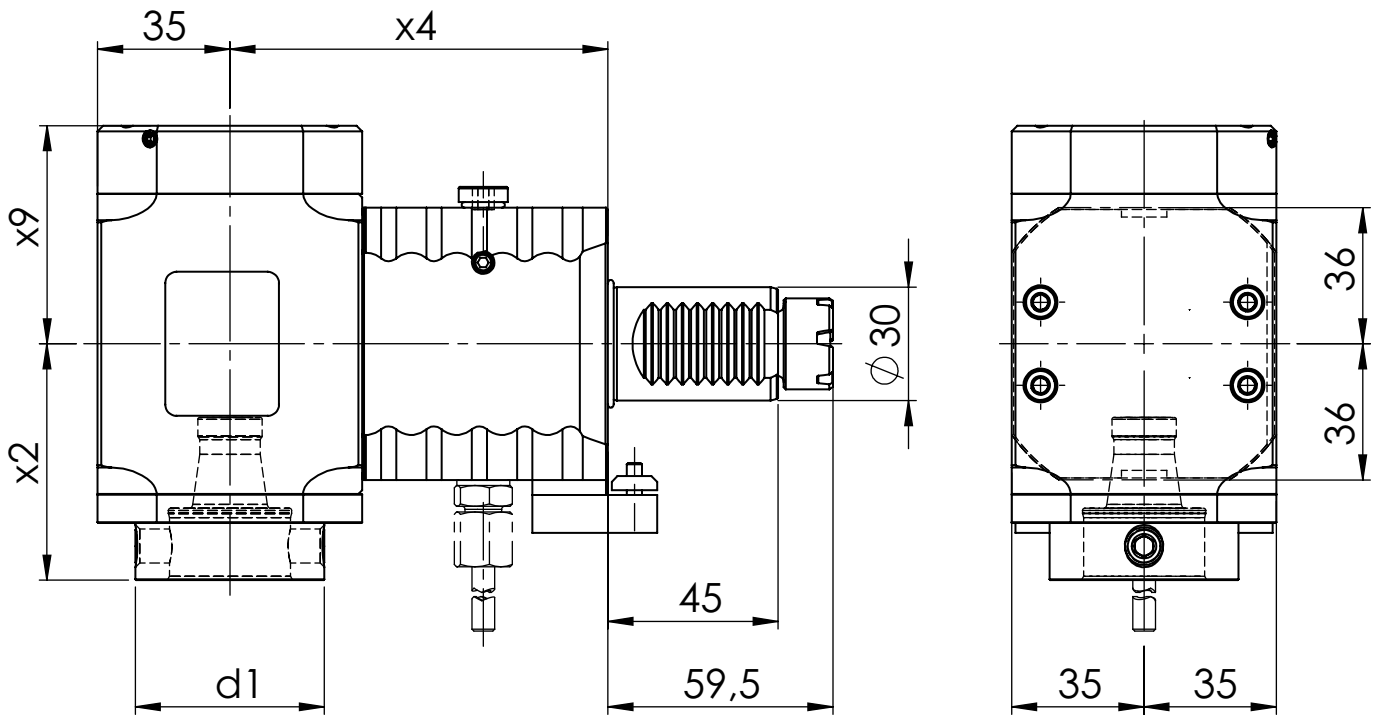
Spare Parts Ersatzteile

threaded taper pin Kegelgewindestift	Spindle Spindel	Tightening torque [Nm] Anzugsmoment [Nm]	Order no. Bestellnummer
M10X1	WFB 32-20	20	WFS.M10X1X11



Baruffaldi

Radial-Bohr- und Fräskopf
Radial drilling and milling head



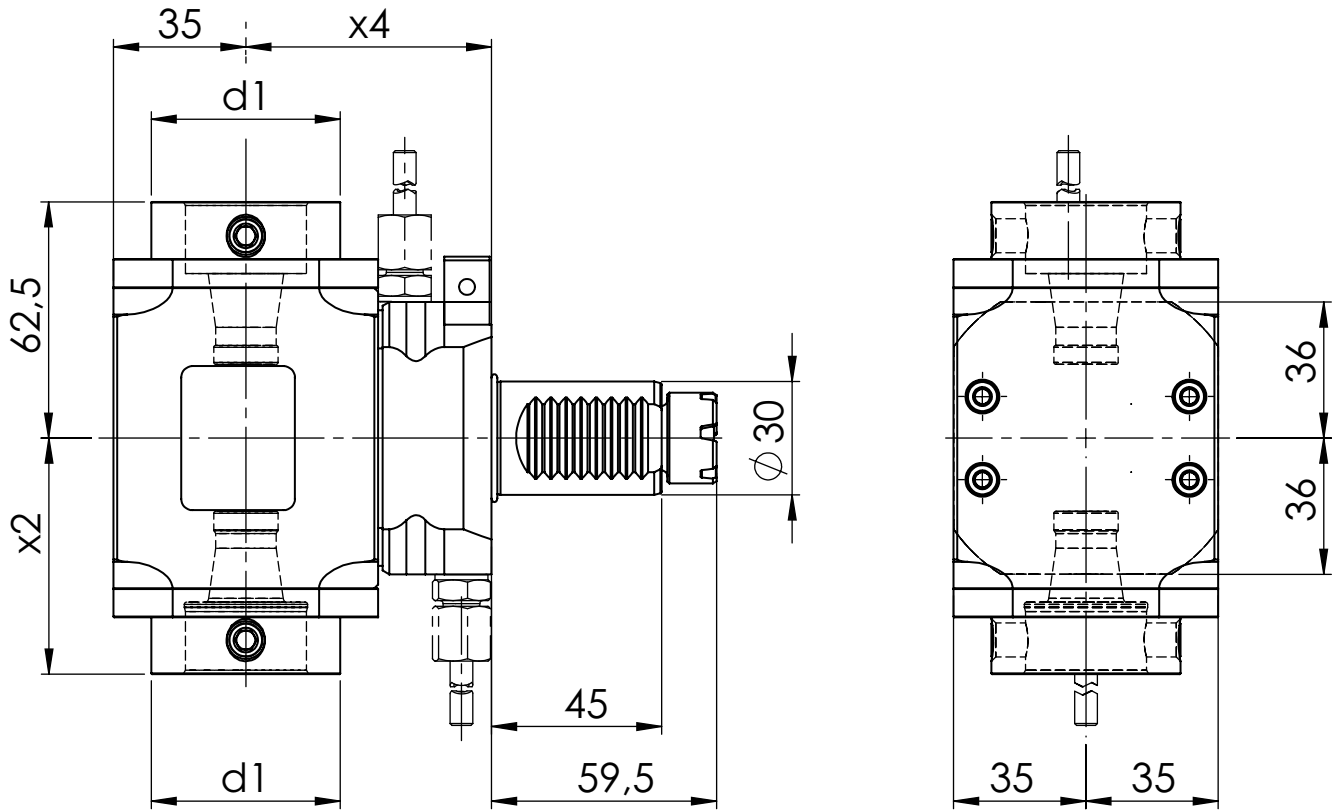
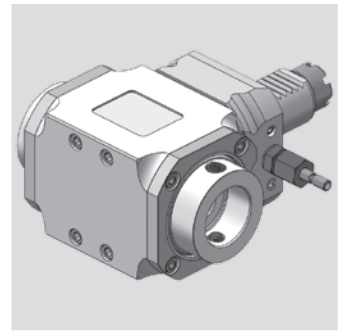
[mm]	[mm]	[mm]	[mm]	Spindle	[Nm]	[rpm]		ec	ic	[bar]	Version	Order no.
d1	x2	x4	x9	Spindel	T max	n max	i	Ak	lk	p	Ausführung	Bestellnummer
50	62,5	100	48,7	WFB 32-20	25	6.000	1:1	x			L	MPU.M30.B32.PA0.2349L
50	62,5	100	48,7	WFB 32-20	25	6.000	1:1	x			R	MPU.M30.B32.PA0.2349R
50	62,5	100	57,7	WFB 32-20	25	6.000	1:1	x	x	80	L	MPU.M30.B32.PE0.2349L
50	62,5	100	57,7	WFB 32-20	25	6.000	1:1	x	x	80	R	MPU.M30.B32.PE0.2349R
50	62,5	65	48,7	WFB 32-20	25	6.000	1:1	x			L	MPU.M30.B32.RA0.2349L
50	62,5	65	48,7	WFB 32-20	25	6.000	1:1	x			R	MPU.M30.B32.RA0.2349R
50	62,5	65	57,7	WFB 32-20	25	6.000	1:1	x	x	80	L	MPU.M30.B32.RE0.2349L
50	62,5	65	57,7	WFB 32-20	25	6.000	1:1	x	x	80	R	MPU.M30.B32.RE0.2349R

Spare Parts Ersatzteile

threaded taper pin Kegelgewindestift	Spindle Spindel	Tightening torque [Nm] Anzugsmoment [Nm]	Order no. Bestellnummer
M10X1	WFB 32-20	20	WFS.M10X1X11

Baruffaldi

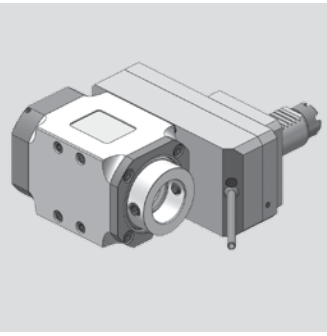
Radial-Bohr- und Fräskopf
Radial drilling and milling head



[mm]	[mm]	[mm]	Spindle	[Nm]	[rpm]		ec	ic	[bar]	Version	Order no.
d1	x2	x4	Spindel	T max	n max	i	Ik	Ik	p	Ausführung	Bestellnummer
50	62,5	65	WFB 32-20	25	6.000	1:1	x				MPU.M30.B32.2A0.2349

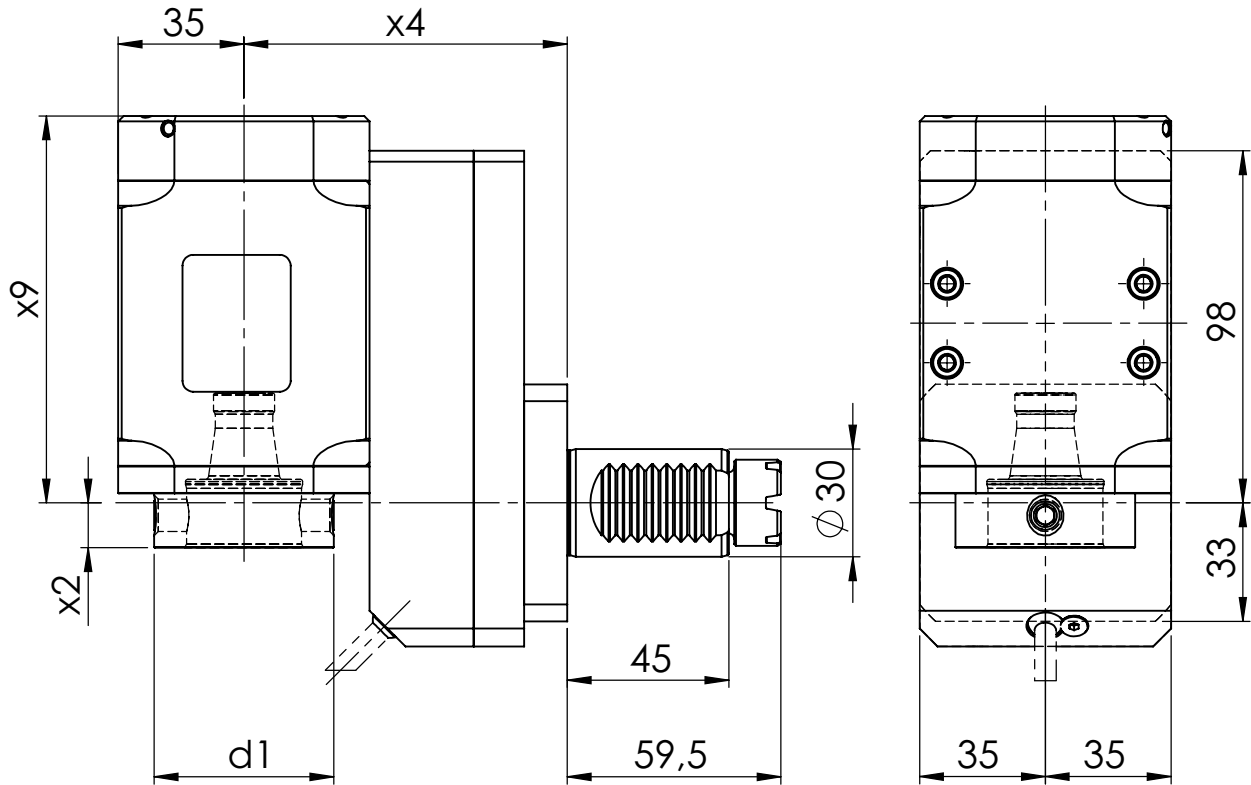
Spare Parts Ersatzteile

threaded taper pin Kegelgewindestift	Spindle Spindel	Tightening torque [Nm] Anzugsmoment [Nm]	Oder no Bestellnummer
M10X1	WFB 32-20	20	WFS.M10X1X11



Baruffaldi

Radial-Bohr- und Fräskopf
Radial drilling and milling head



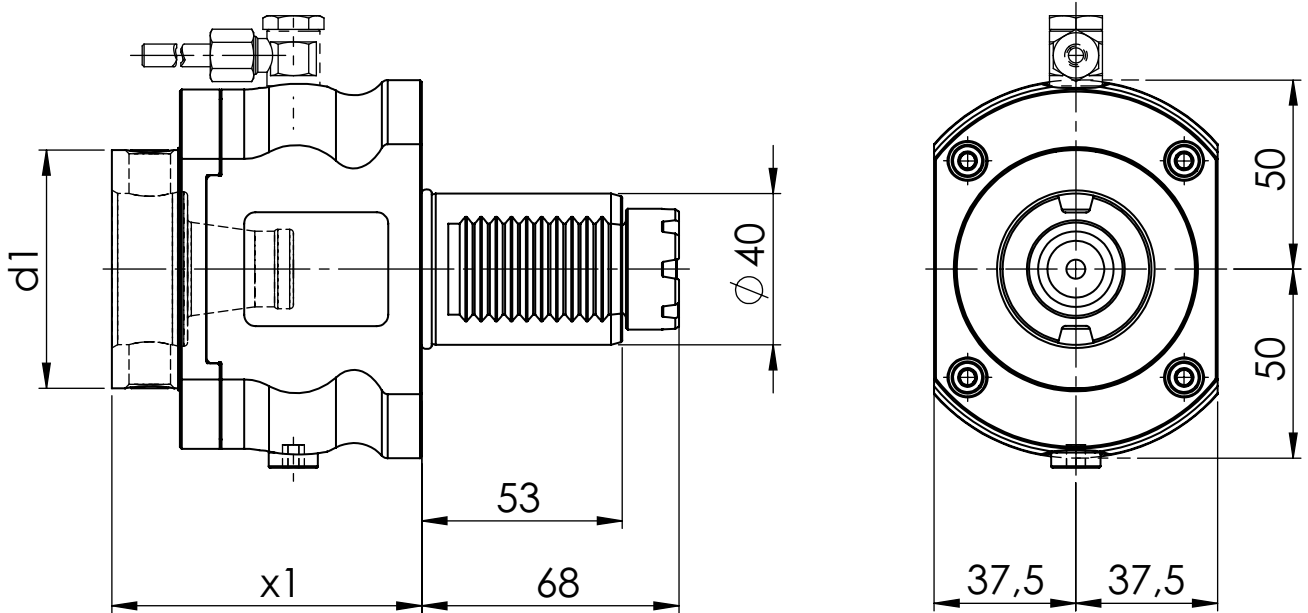
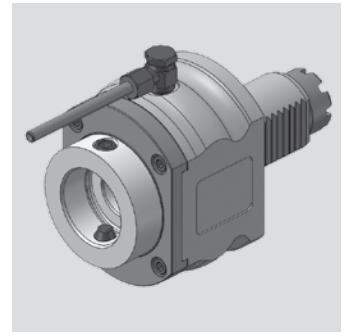
[mm]	[mm]	[mm]	[mm]	Spindel	[Nm]	[rpm]		ec	ic	[bar]	Version	Order no.
d1	x2	x4	x9	Spindel	T max	n max	i	Ak	lk	p	Ausführung	Bestellnummer
50	12,5	90	98,7	WFB 32-20	30	6000	1:1	x			L	MPU.M30.B32.VA0.2349L
50	12,5	90	98,7	WFB 32-20	30	6000	1:1	x			R	MPU.M30.B32.VA0.2349R
50	12,5	90	107,7	WFB 32-20	30	6000	1:1	x	x	80	L	MPU.M30.B32.VE0.2349L
50	12,5	90	107,7	WFB 32-20	30	6000	1:1	x	x	80	R	MPU.M30.B32.VE0.2349R
50	12,5	90	98,7	WFB 32-20	50	3000	2:1	x			L	MPU.M30.B32.WA0.2349L
50	12,5	90	98,7	WFB 32-20	50	3000	2:1	x			R	MPU.M30.B32.WA0.2349R
50	12,5	90	107,7	WFB 32-20	50	3000	2:1	x	x	80	L	MPU.M30.B32.WE0.2349L
50	12,5	90	107,7	WFB 32-20	50	3000	2:1	x	x	80	R	MPU.M30.B32.WE0.2349R
50	12,5	90	98,7	WFB 32-20	15	9000	1:2	x			L	MPU.M30.B32.XA0.2349L
50	12,5	90	98,7	WFB 32-20	15	9000	1:2	x			R	MPU.M30.B32.XA0.2349R
50	12,5	90	107,7	WFB 32-20	15	9000	1:2	x	x	80	L	MPU.M30.B32.XE0.2349L
50	12,5	90	107,7	WFB 32-20	15	9000	1:2	x	x	80	R	MPU.M30.B32.XE0.2349R

Spare Parts Ersatzteile

threaded taper pin Kegelgewindestift	Spindel Spindel	Tightening torque [Nm] Anzugsmoment [Nm]	Order no. Bestellnummer
M10X1	WFB 32-20	20	WFS.M10X1X11

Baruffaldi

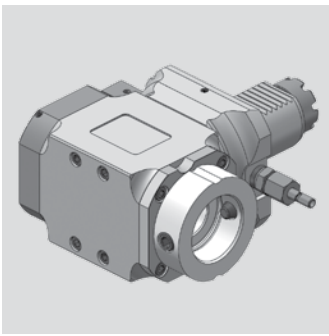
Axial-Bohr- und Fräskopf
Axial drilling and milling head



[mm]	[mm]	Spindle	[Nm]	[rpm]		ec	ic	[bar]	Version	Order no.
d1	x1	Spindel	T max	n max	i	Ak	Ik	p	Ausführung	Bestellnummer
63	82	WFB 40-25	50	6000	1:1	x				MPU.M40.B40.AA0.6941
63	82	WFB 40-25	50	6000	1:1	x	x	20		MPU.M40.B40.AE0.6941

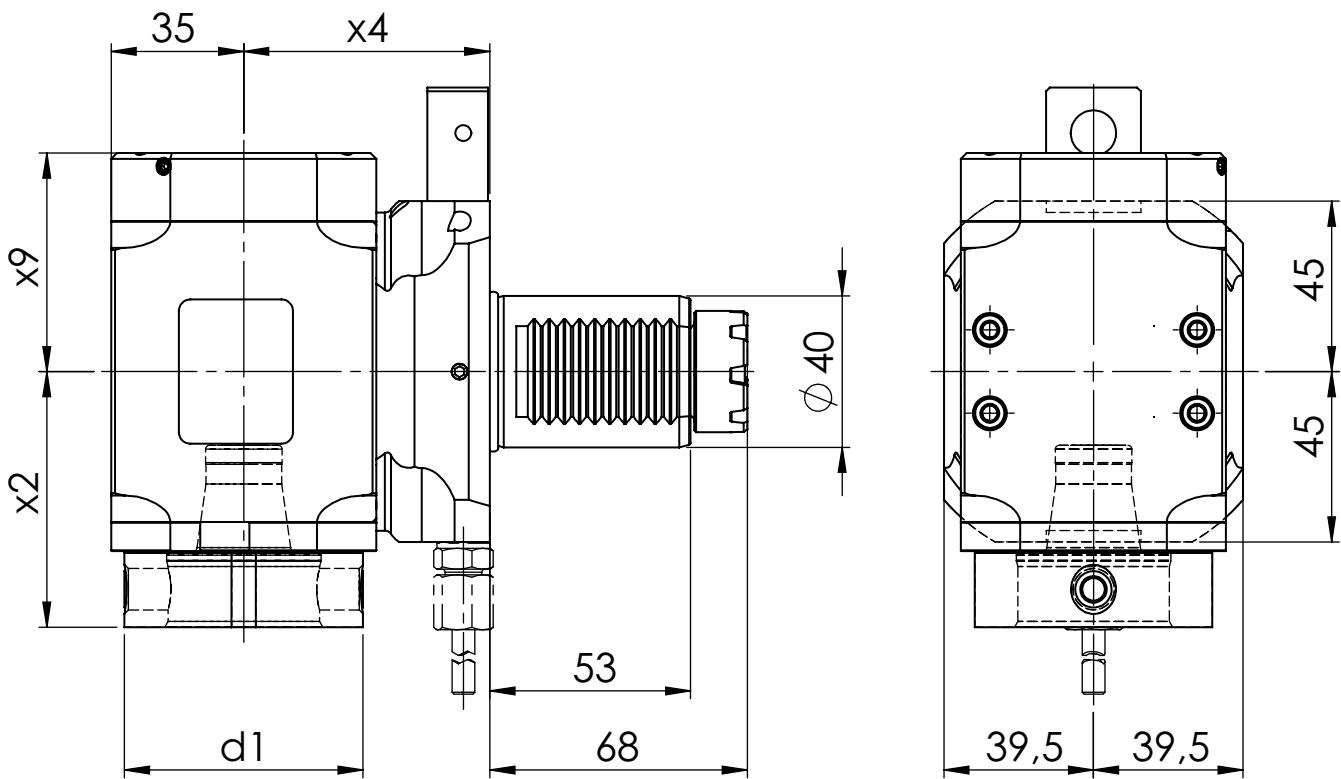
Spare Parts Ersatzteile

threaded taper pin Kegelgewindestift	Spindle Spindel	Tightening torque [Nm] Anzugsmoment [Nm]	Order no. Bestellnummer
M12x1	WFB 40-25	25	WFS.M12X1



Baruffaldi

Radial-Bohr- und Fräskopf
Radial drilling and milling head



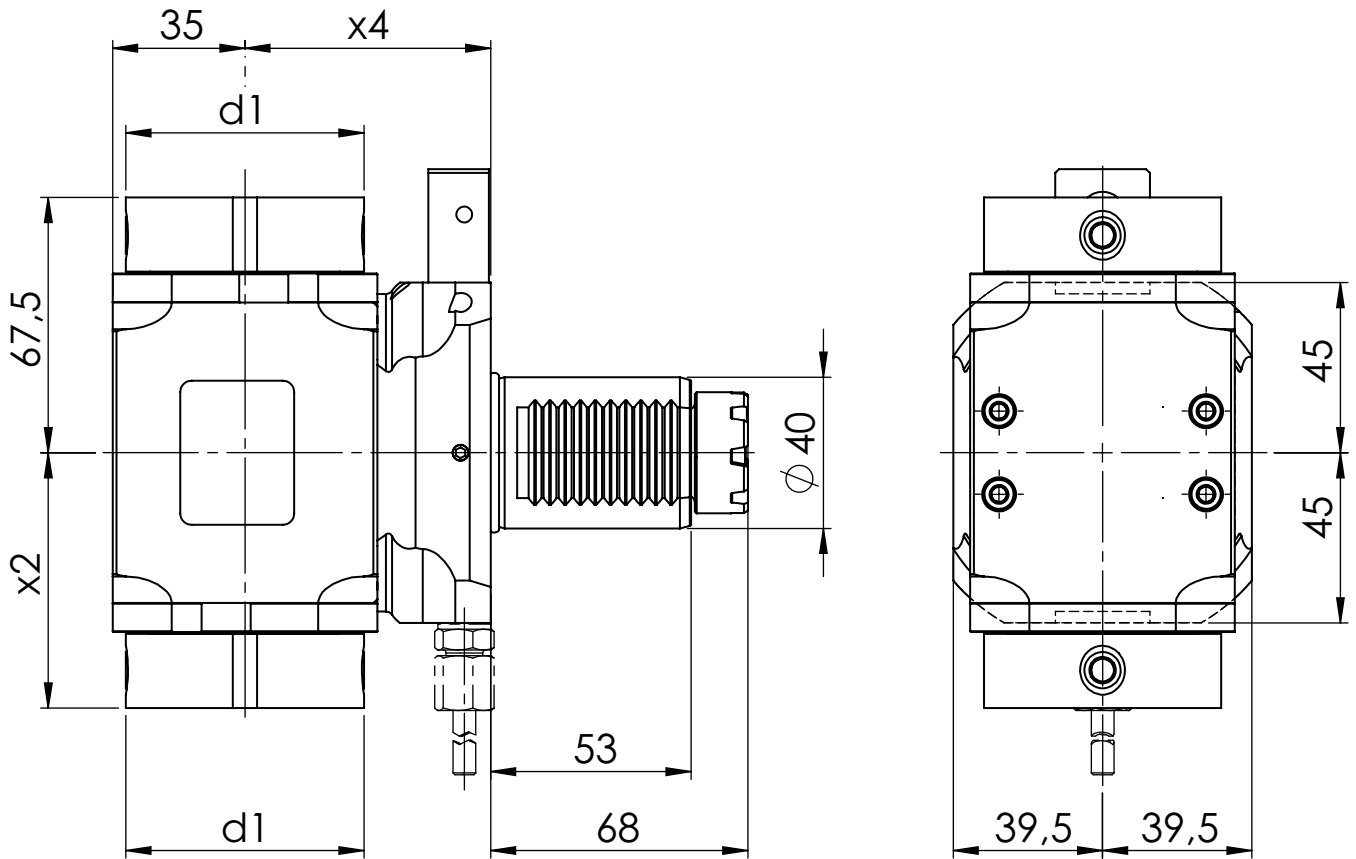
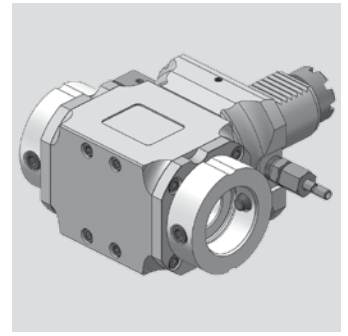
[mm]	[mm]	[mm]	[mm]	Spindle	[Nm]	[rpm]		ec	ic	[bar]	Version	Order no.
d1	x2	x4	x9	Spindel	T max	n max	i	Ak	lk	p	Ausführung	Bestellnummer
63	67,5	65	48,7	WFB 40-25	50	6000	1:1	x			R	MPU.M40.B40.RA0.6949R
63	67,5	65	57,7	WFB 40-25	50	6000	1:1	x	x	80	R	MPU.M40.B40.RE0.6949R

Spare Parts Ersatzteile

threaded taper pin	Spindle	Tightening torque [Nm]	Oder no
Kegelgewindestift	Spindel	Anzugsmoment [Nm]	Bestellnummer
M12x1	WFB 40-25	25	WFS.M12X1

Baruffaldi

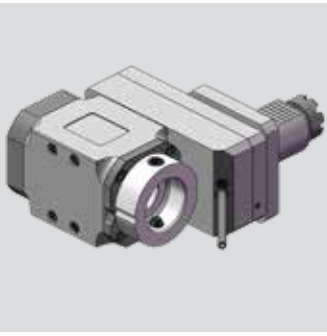
Radial-Bohr- und Fräskopf
Radial drilling and milling head



[mm]	[mm]	[mm]	Spindle	[Nm]	[rpm]		ec	ic	[bar]	Version	Order no.
d1	x2	x4	Spindel	T max	n max	i	Ak	Ik	p	Ausführung	Bestellnummer
63	67,5	65	WFB 40-25	50	6000	1:1	x				MPU.M40.B40.2A0.6949

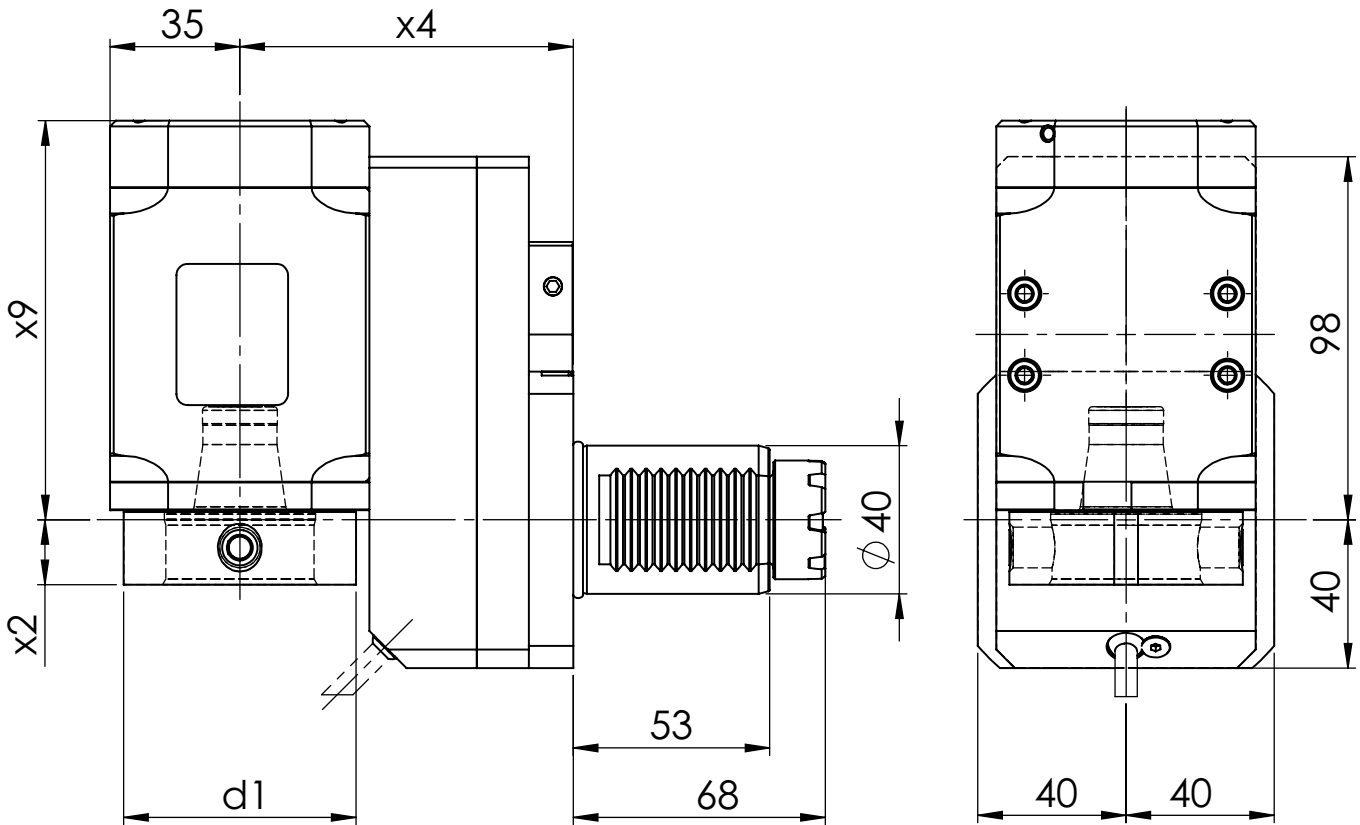
Spare Parts Ersatzteile

threaded taper pin Kegelgewindestift	Spindle Spindel	Tightening torque [Nm] Anzugsmoment [Nm]	Oder no Bestellnummer
M12x1	WFB 40-25	25	WFS.M12X1



Baruffaldi

Radial-Bohr- und Fräskopf
Radial drilling and milling head



[mm]	[mm]	[mm]	[mm]	Spindle	[Nm]	[rpm]		ec	ic	[bar]	Version	Order no.
d1	x2	x4	x9	Spindel	T max	n max	i	Ak	lk	p	Ausführung	Bestellnummer
63	17,5	90	98,7	WFB 40-25	50	6000	1:1	x			R	MPU.M40.B40.VA0.6949R
63	17,5	90	107,7	WFB 40-25	50	6000	1:1	x	x	80	R	MPU.M40.B40.VE0.6949R
63	17,5	90	98,7	WFB 40-25	50	3000	2:1	x			R	MPU.M40.B40.WA0.6949R
63	17,5	90	107,7	WFB 40-25	50	3000	2:1	x	x	80	R	MPU.M40.B40.WE0.6949R
63	17,5	90	98,7	WFB 40-25	25	12000	1:2	x			R	MPU.M40.B40.XA0.6949R
63	17,5	90	107,7	WFB 40-25	25	12000	1:2	x	x	80	R	MPU.M40.B40.XE0.6949R

Spare Parts Ersatzteile

threaded taper pin Kegelgewindestift	Spindle Spindel	Tightening torque [Nm] Anzugsmoment [Nm]	Order no. Bestellnummer
M12x1	WFB 40-25	25	WFS.M12X1

Modulare Aggregatetechnik

Benzinger

WF
&

ph HORN ph



**Katalog
BEN-01**



Inhaltsverzeichnis für Benzinger

Table of contents for Benzinger

Beschreibung / Description

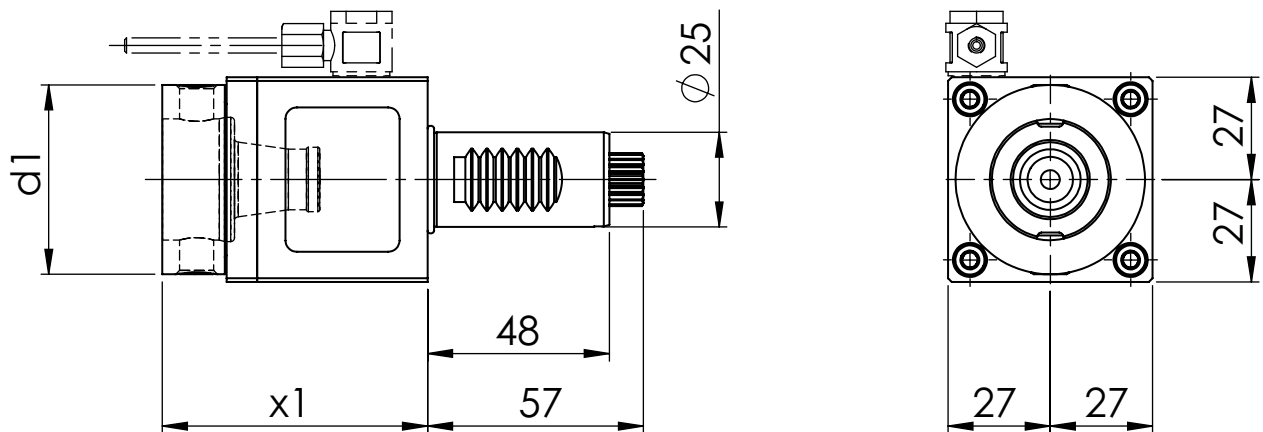
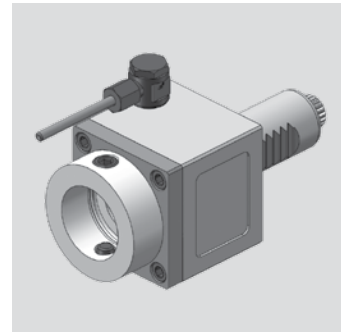
Seite / Page

Benzinger Schafttyp VDI 25

3.1 -3.4

Benzinger

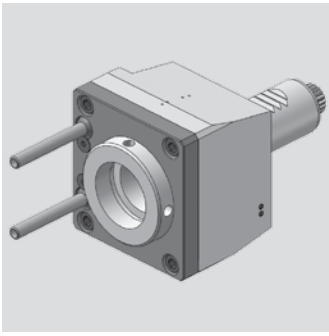
Axial-Bohr- und Fräskopf
Axial drilling and milling head



[mm]	[mm]	Spindle	[Nm]	[rpm]		ec	ic	[bar]	Version	Order no.
d1	x1	Spindel	T max	n max	i	Ak	Ik	p	Ausführung	Bestellnummer
50	70	WFB 32-20	25	6.000	1:1	x				MPU.M25.B32.AA0.5480B
50	70	WFB 32-20	25	6.000	1:1	x	x	20		MPU.M25.B32.AE0.5480B

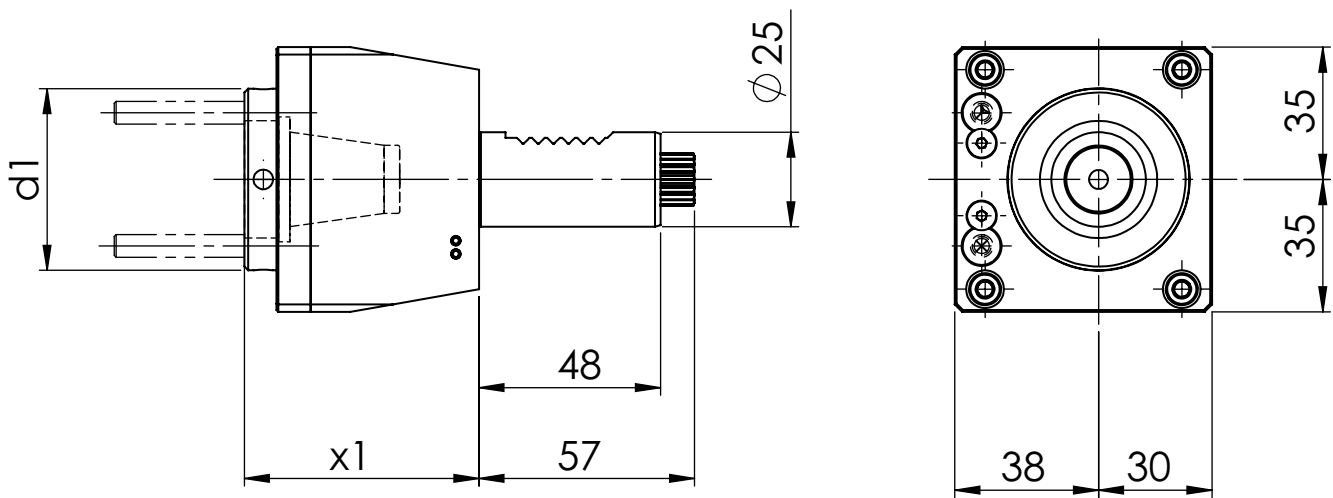
Spare Parts Ersatzteile

threaded taper pin Kegelgewindestift	Spindle Spindel	Tightening torque [Nm] Anzugsmoment [Nm]	Oder no Bestellnummer
M10X1	WFB 32-20	20	WFS.M10X1X11



Benzinger

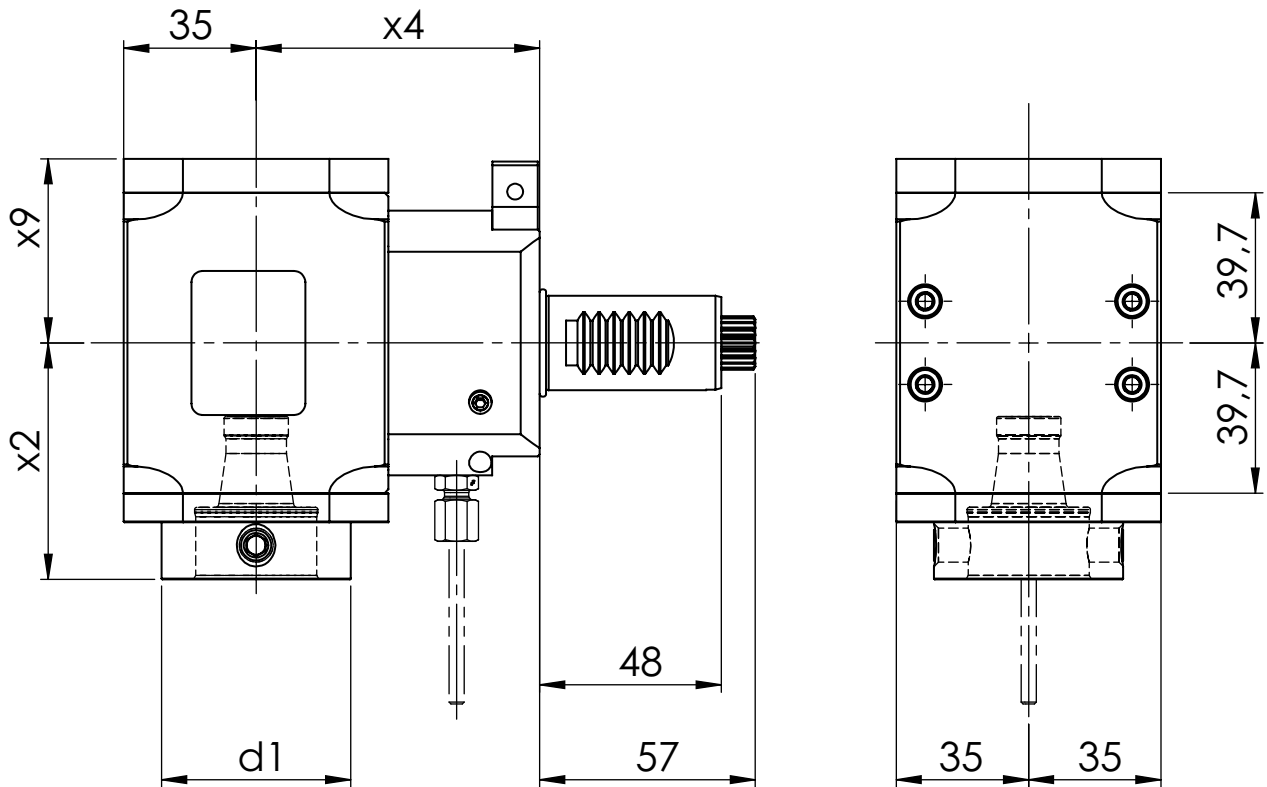
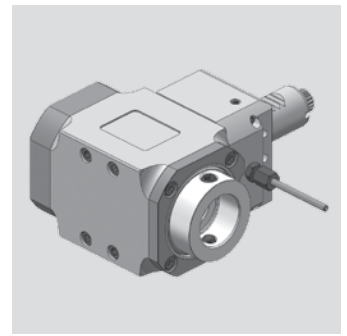
Axial-Bohr- und Fräskopf
Axial drilling and milling head



[mm]	[mm]	Spindle	[Nm]	[rpm]		ec	ic	[bar]	Version	Order no.
d1	x1	Spindel	T max	n max	i	Ak	lk	p	Ausführung	Bestellnummer
48	62	ER 25A	25	6.000	1:1	x	x	100		MPU.M25.E25.AH0.5480B

Benzinger

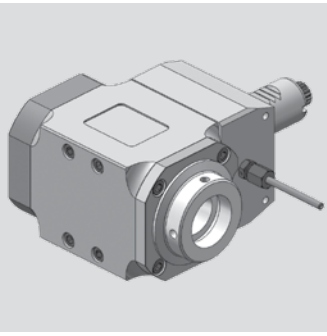
Radial-Bohr- und Fräskopf
Radial drilling and milling head



[mm]	[mm]	[mm]	[mm]	Spindle	[Nm]	[rpm]		ec	ic	[bar]	Version	Order no.
d1	x2	x4	x9	Spindel	T max	n max	i	Ak	Ik	p	Ausführung	Bestellnummer
50	62,5	75	48,7	WFB 32-20	25	6.000	1:1	x			L/R	MPU.M25.B32.RA0.5480B
50	62,5	75	57,7	WFB 32-20	25	6.000	1:1	x	x	80	L/R	MPU.M25.B32.RE0.5480B

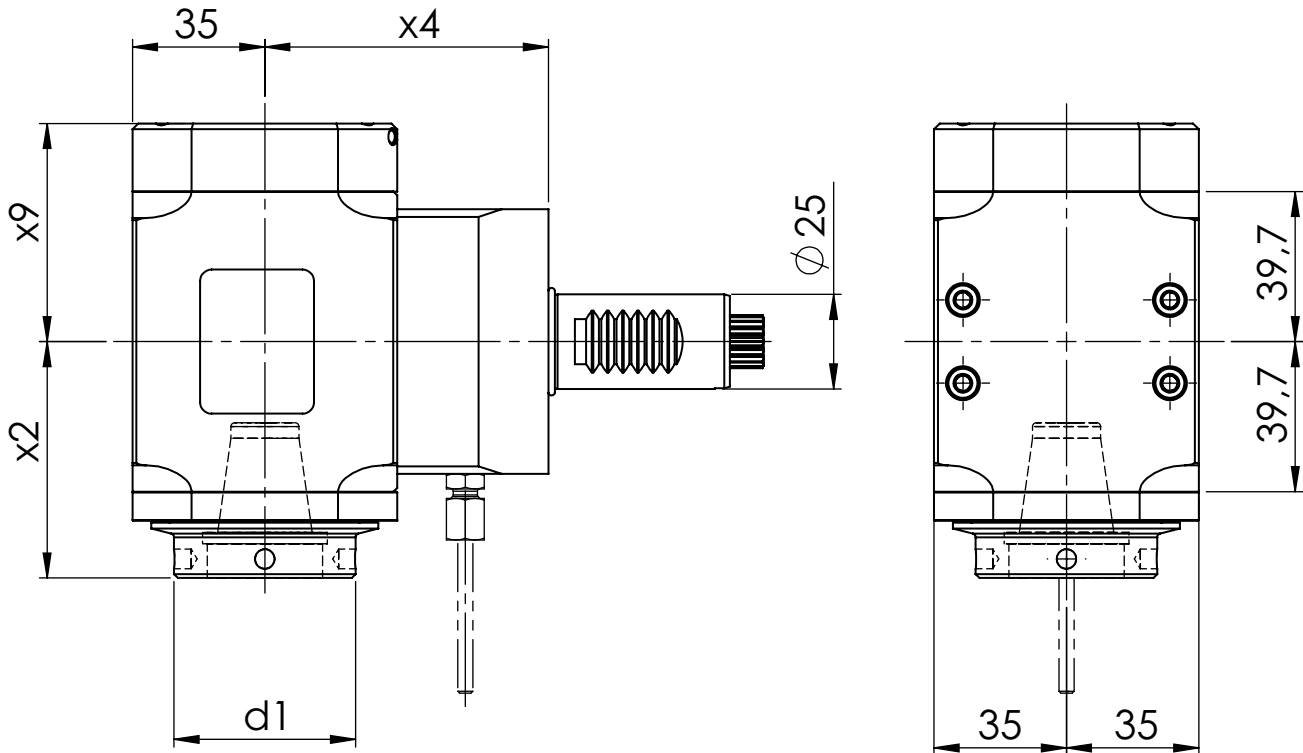
Spare Parts Ersatzteile

threaded taper pin Kegelgewindestift	Spindle Spindel	Tightening torque [Nm] Anzugsmoment [Nm]	Order no. Bestellnummer
M10X1	WFB 32-20	20	WFS.M10X1X11



Benzinger

Radial-Bohr- und Fräskopf
Radial drilling and milling head



[mm]	[mm]	[mm]	[mm]	Spindle	[Nm]	[rpm]		ec	ic	[bar]	Version	Order no.
d1	x2	x4	x9	Spindel	T max	n max	i	Ak	lk	p	Ausführung	Bestellnummer
48	62,5	75	57,7	ER 25A	25	6.000	1:1	x	x	80	L/R	MPU.M25.E25.RE0.5480B

Modulare Aggregatetechnik

CMZ

WF &

Werkzeugtechnik



Katalog CMZ-01



Inhaltsverzeichnis für CMZ

Table of contents for CMZ

Beschreibung / Description

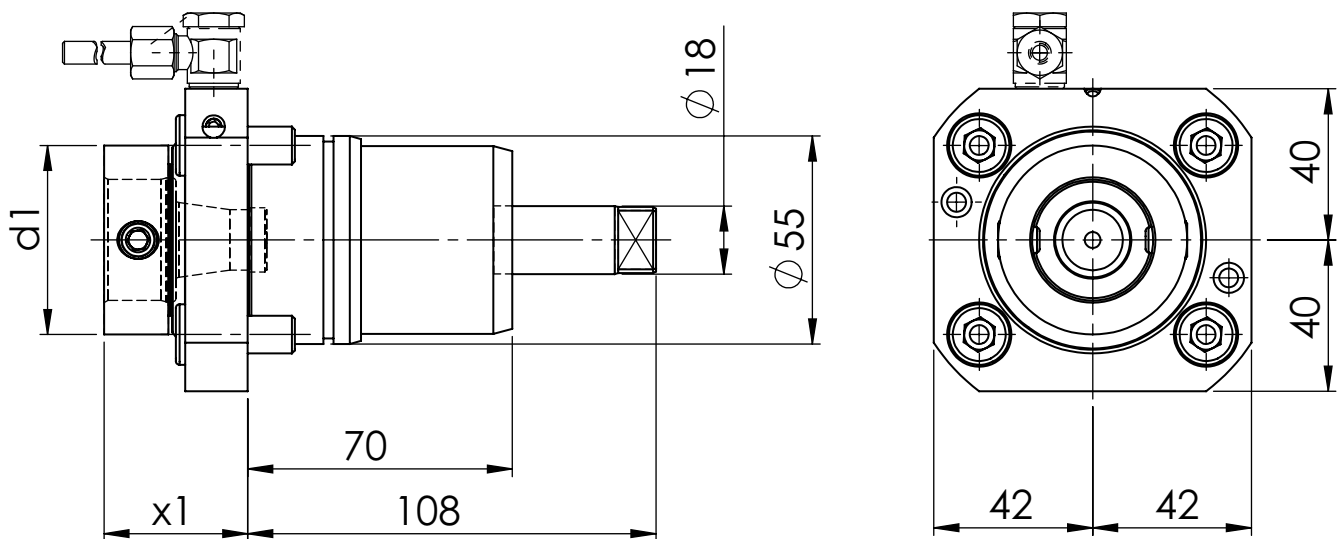
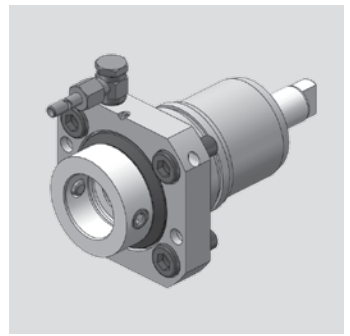
CMZ Schafttyp BMT 55

Seite / Page

4.1 - 4.3

CMZ

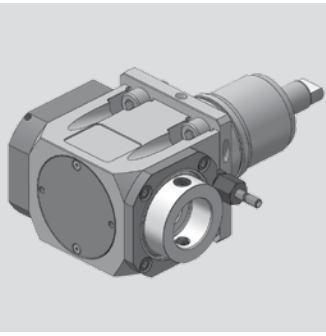
Axial-Bohr- und Fräskopf
Axial drilling and milling head



[mm]	[mm]	Spindle	[Nm]	[rpm]		ec	ic	[bar]	Version	Order no.
d1	x1	Spindel	T max	n max	i	Ak	Ik	p	Ausführung	Bestellnummer
50	38	WFB 32-20	50	6.000	1:1	x				MPU.Z55.B32.AA0.CMZ
50	38	WFB 32-20	50	6.000	1:1	x	x	20		MPU.Z55.B32.AE0.CMZ

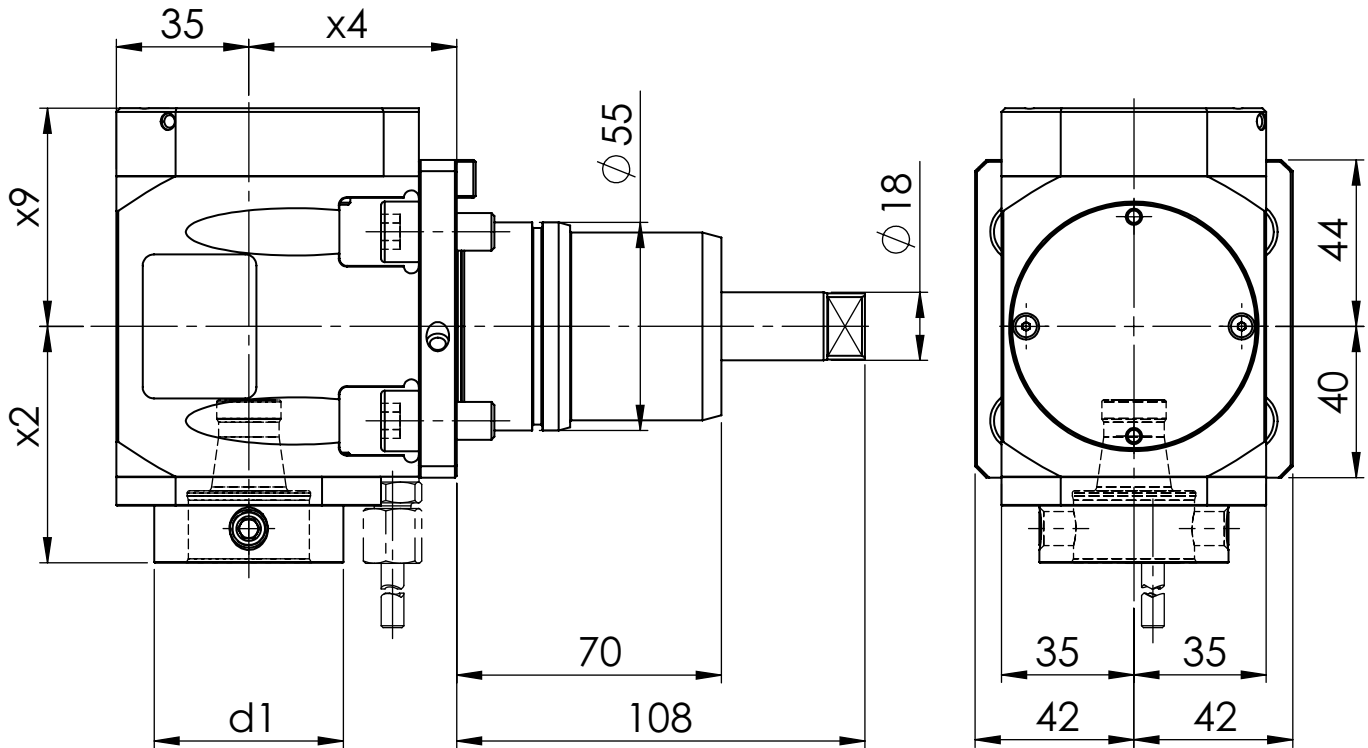
Spare Parts Ersatzteile

threaded taper pin Kegelgewindestift	Spindle Spindel	Tightening torque [Nm] Anzugsmoment [Nm]	Order no. Bestellnummer
M10X1	WFB 32-20	20	WFS.M10X1X11



CMZ

Radial-Bohr- und Fräskopf
Radial drilling and milling head



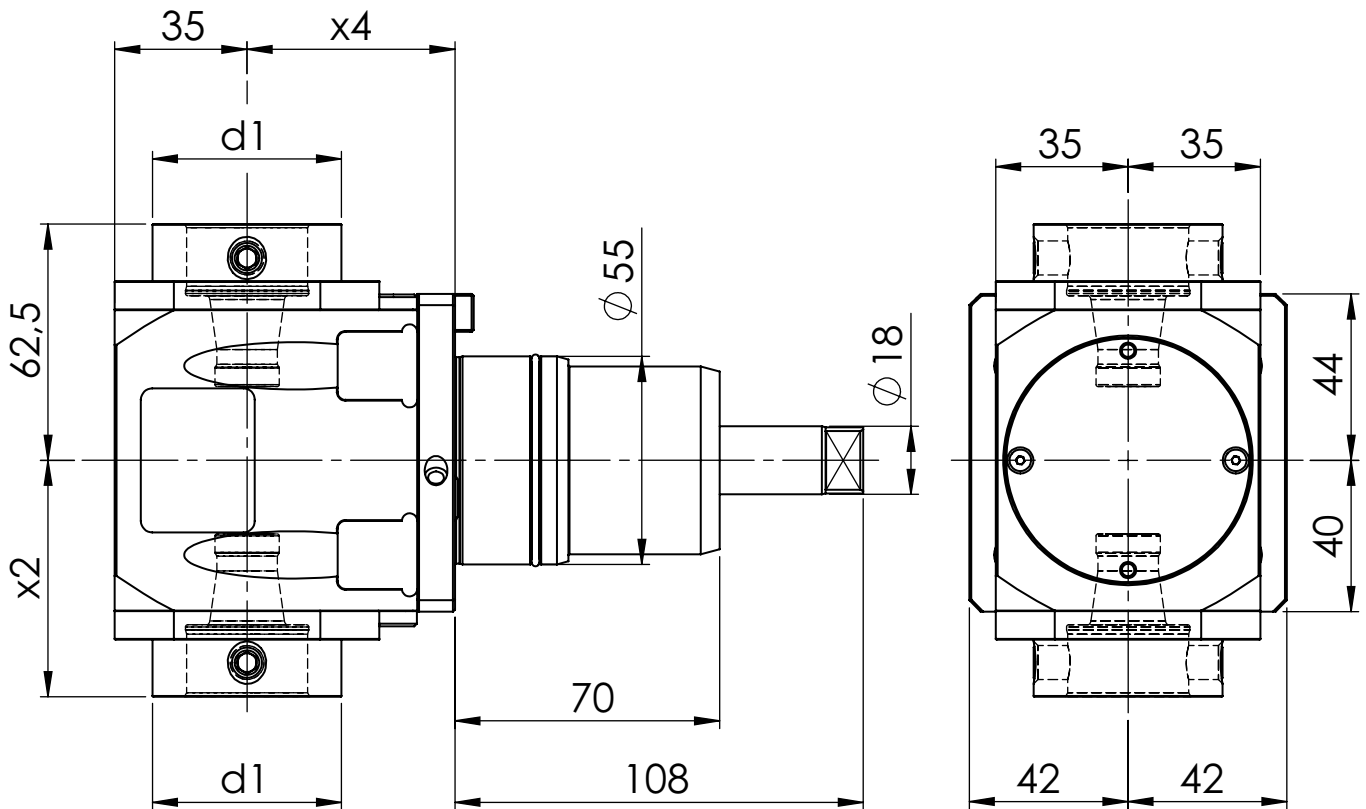
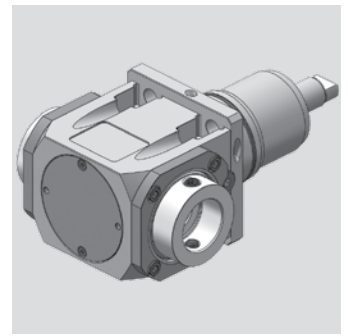
[mm]	[mm]	[mm]	[mm]	Spindle	[Nm]	[rpm]		ec	ic	[bar]	Version	Order no.
d1	x2	x4	x9	Spindel	T max	n max	i	Ak	lk	p	Ausführung	Bestellnummer
50	62,5	55	57,7	WFB 32-20	50	6.000	1:1	x				MPU.Z55.B32.RA0.CMZ
50	62,5	55	57,7	WFB 32-20	50	6.000	1:1	x	x	80		MPU.Z55.B32.RE0.CMZ

Spare Parts Ersatzteile

threaded taper pin Kegelgewindestift	Spindle Spindel	Tightening torque [Nm] Anzugsmoment [Nm]	Order no. Bestellnummer
M10X1	WFB 32-20	20	WFS.M10X1X11

CMZ

Radial-Bohr- und Fräskopf Radial drilling and milling head



[mm]	[mm]	[mm]	Spindle	[Nm]	[rpm]		ec	ic	[bar]	Version	Order no.
d1	x2	x4	Spindel	T max	n max	i	Ak	Ik	p	Ausführung	Bestellnummer
50	62,5	55	WFB 32-20	50	6.000	1:1	x				MPU.Z55.B32.2A0.CMZ

Spare Parts Ersatzteile

threaded taper pin Kegelgewindestift	Spindle Spindel	Tightening torque [Nm] Anzugsmoment [Nm]	Order no. Bestellnummer
M10X1	WFB 32-20	20	WFS.M10X1X11

Modulare Aggregatetechnik

DMG MORI



**Katalog
DMG-01**



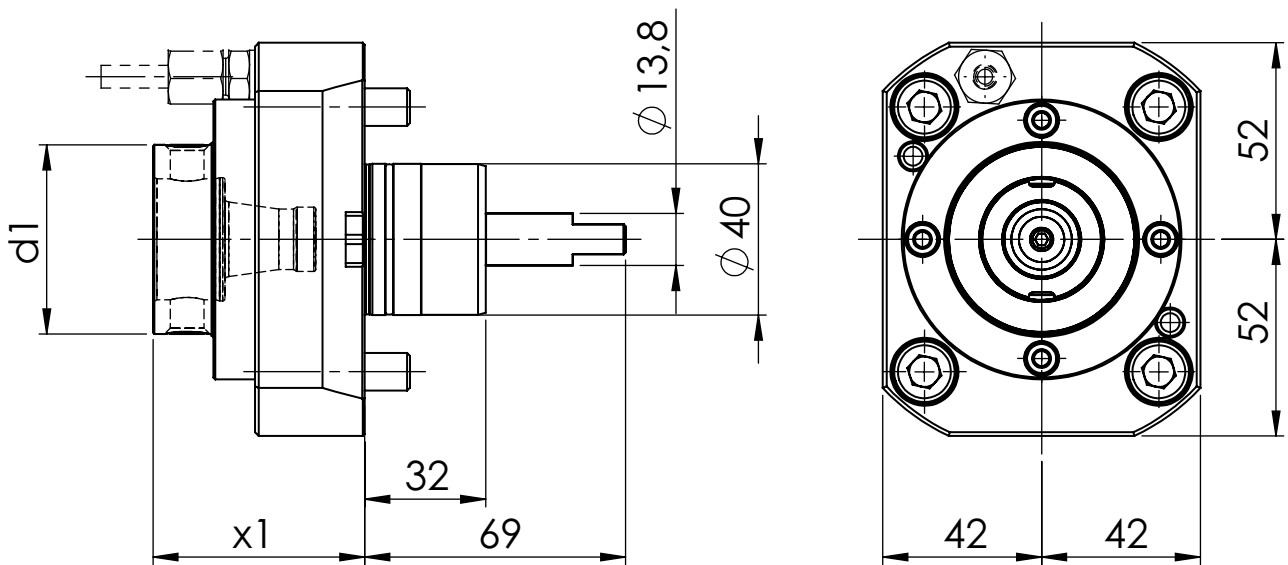
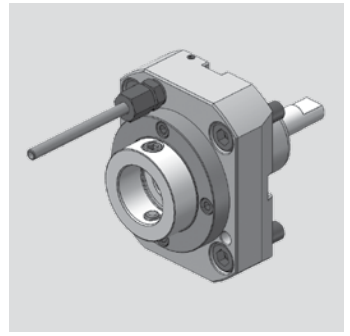
Inhaltsverzeichnis für DMG MORI

Table of contents for DMG MORI

Beschreibung / Description	Seite / Page
DMG MORI Schafttyp BMT 40	5.1 - 5.7
DMG MORI Schafttyp BMT 50	5.8 - 5.15

DMG MORI

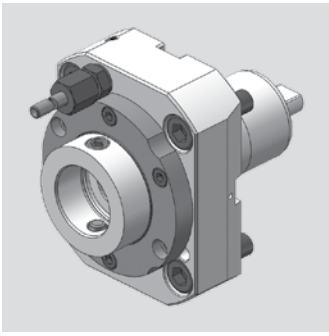
Axial Bohr- und Fräskopf
Axial drilling and milling head



[mm]	[mm]	Spindle	[Nm]	[rpm]		ec	ic	[bar]	Version	Order no.
d1	x1	Spindel	T max	n max	i	Ak	Ik	p	Ausführung	Bestellnummer
50	56	WFB 32-20	50	12.000	1:1	x				MPU.Z40.B32.AA0.NZ41
50	56	WFB 32-20	50	12.000	1:1	x	x	25		MPU.Z40.B32.AE0.NZ41

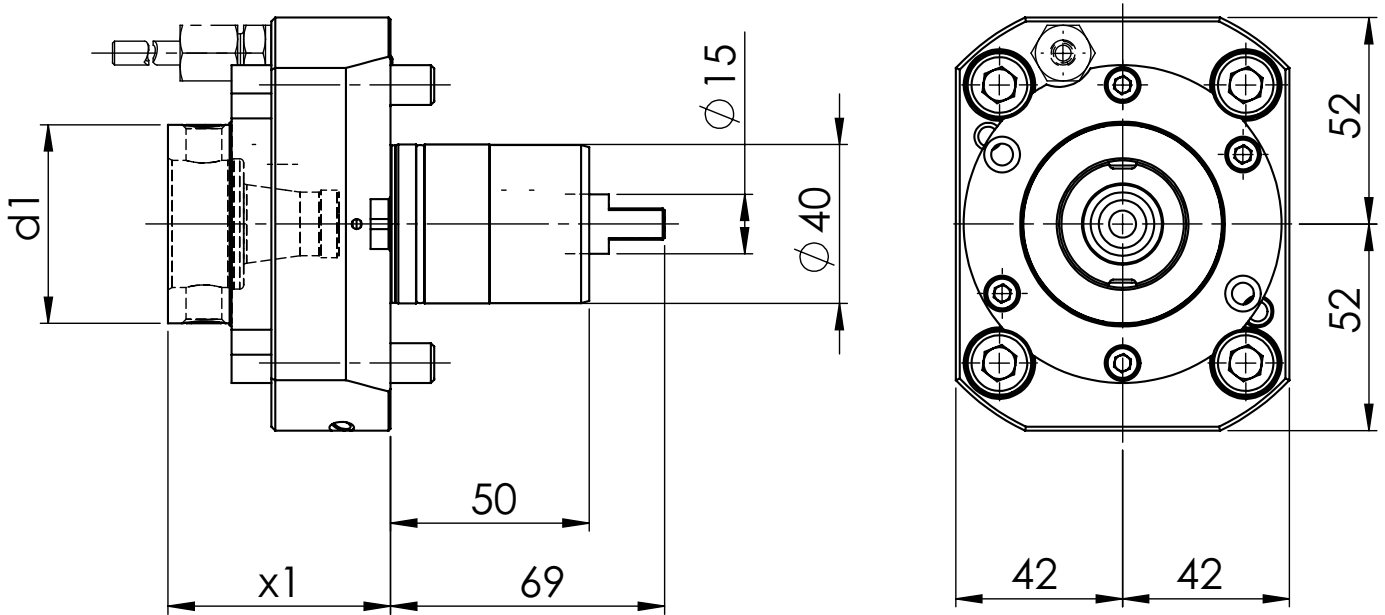
Spare Parts Ersatzteile

threaded taper pin Kegelgewindestift	Spindle Spindel	Tightening torque [Nm] Anzugsmoment [Nm]	Order no. Bestellnummer
M10X1	WFB 32-20	20	WFS.M10X1X11



DMG MORI

Axial Bohr- und Fräskopf
Axial drilling and milling head



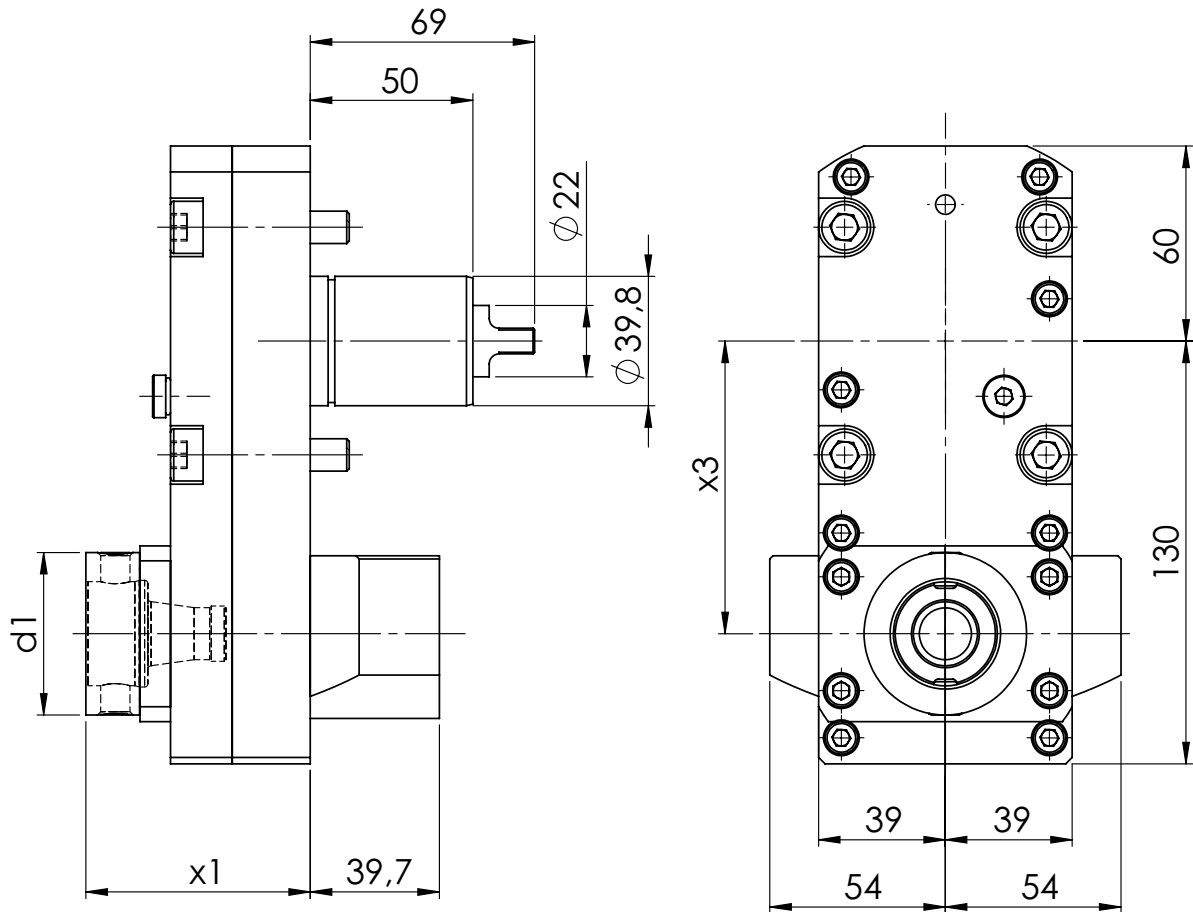
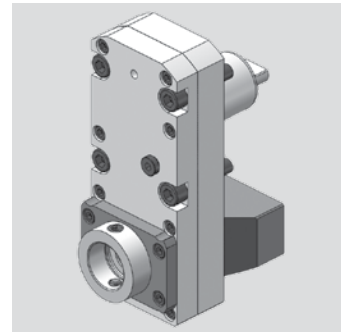
[mm]	[mm]	Spindle	[Nm]	[rpm]		ec	ic	[bar]	Version	Order no.
d1	x1	Spindel	T max	n max	i	Ak	lk	p	Ausführung	Bestellnummer
50	56	WFB 32-20	50	12.000	1:1	x				MPU.Z40.B32.AA0.NZ41V
50	56	WFB 32-20	50	12.000	1:1	x	x	25		MPU.Z40.B32.AE0.NZ41V
50	56	WFB 32-20	50	12.000	1:1	x	x	80		MPU.Z40.B32.AE0.NZ41VH

Spare Parts Ersatzteile

threaded taper pin Kegelgewindestift	Spindle Spindel	Tightening torque [Nm] Anzugsmoment [Nm]	Order no. Bestellnummer
M10X1	WFB 32-20	20	WFS.M10X1X11

DMG MORI

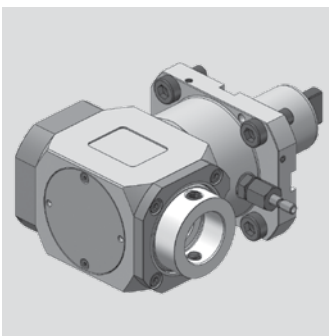
Axial Bohr- und Fräskopf
Axial drilling and milling head



[mm]	[mm]	[mm]	Spindle	[Nm]	[rpm]		ec	ic	[bar]	Version	Order no.
d1	x1	x3	Spindel	T max	n max	i	Ak	Ik	p	Ausführung	Bestellnummer
50	69	90	WFB 32-20	70	6.000	2:1	x	x	80		MPU.Z40.B32.CE0.NZ41V

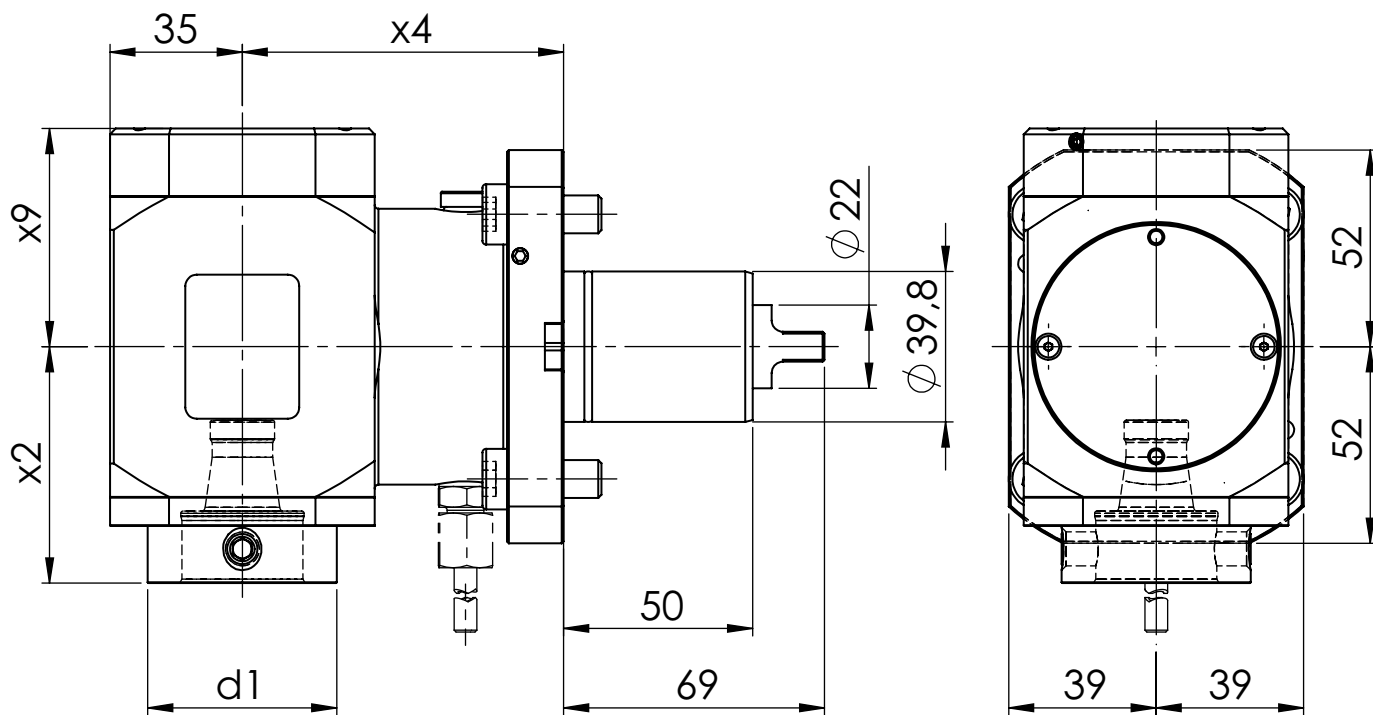
Spare Parts Ersatzteile

threaded taper pin Kegelgewindestift	Spindle Spindel	Tightening torque [Nm] Anzugsmoment [Nm]	Order no. Bestellnummer
M10X1	WFB 32-20	20	WFS.M10X1X11



DMG MORI

Radial Bohr- und Fräskopf
Radial drilling and milling head



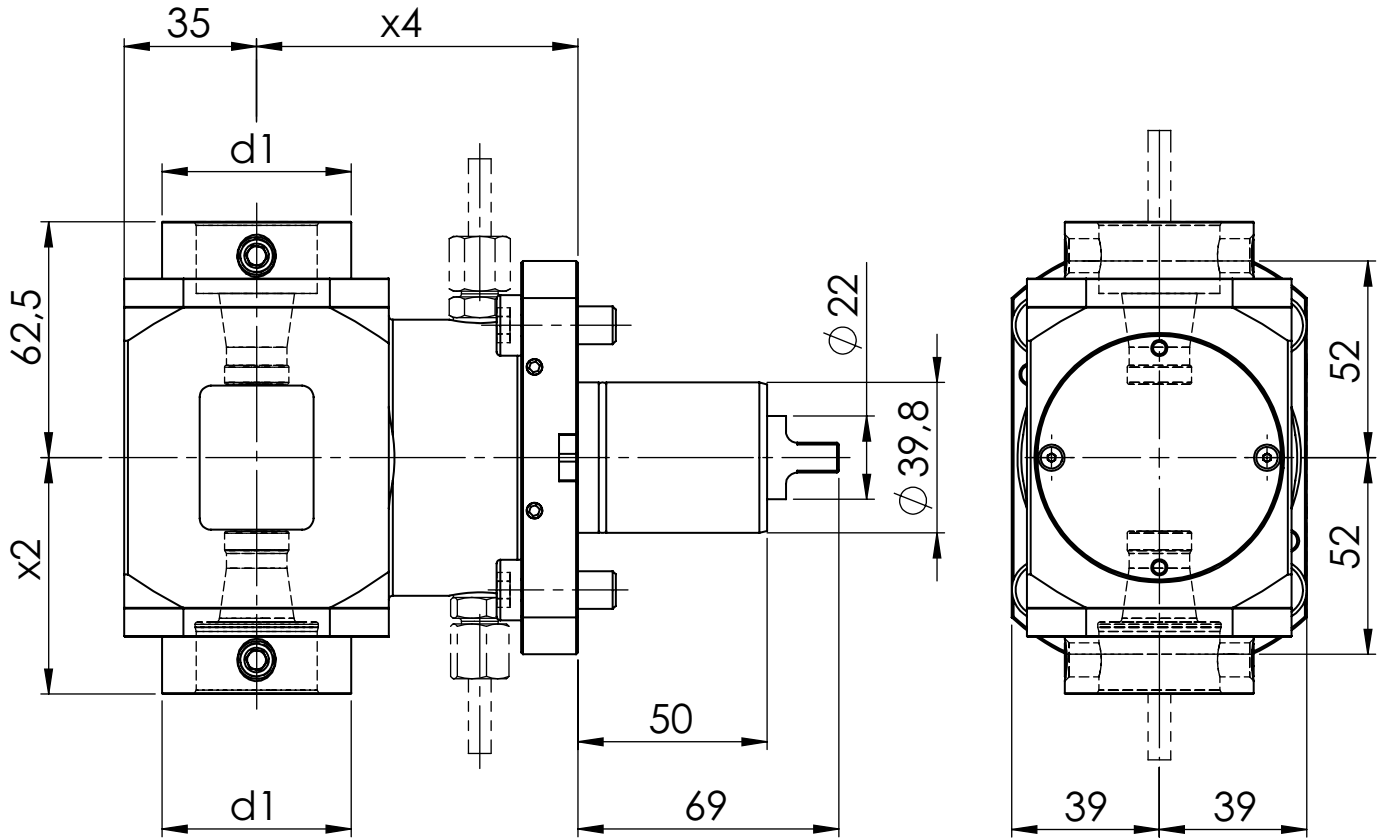
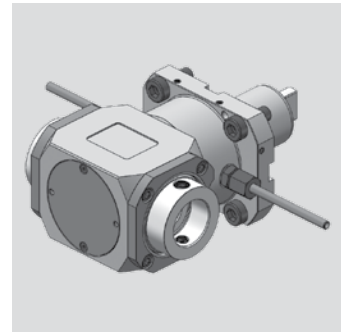
[mm]	[mm]	[mm]	[mm]	Spindle	[Nm]	[rpm]		ec	ic	[bar]	Version	Order no.
d1	x2	x4	x9	Spindel	T max	n max	i	Ak	lk	p	Ausführung	Bestellnummer
50	62,5	85	48,7	WFB 32-20	50	12.000	1:1	x				MPU.Z40.B32.RA0.NZ49V
50	62,5	85	57,7	WFB 32-20	50	12.000	1:1	x	x	80		MPU.Z40.B32.RE0.NZ49V

Spare Parts Ersatzteile

threaded taper pin Kegelgewindestift	Spindle Spindel	Tightening torque [Nm] Anzugsmoment [Nm]	Order no. Bestellnummer
M10X1	WFB 32-20	20	WFS.M10X1X11

DMG MORI

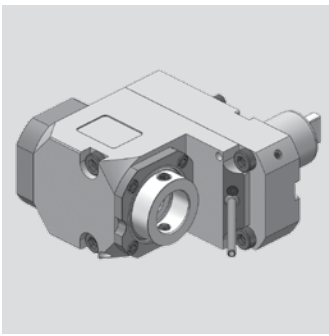
Radial Bohr- und Fräskopf Radial drilling and milling head



[mm]	[mm]	[mm]	Spindle	[Nm]	[rpm]		ec	ic	[bar]	Version	Order no.
d1	x2	x4	Spindel	T max	n max	i	Ak	Ik	p	Ausführung	Bestellnummer
50	62,5	85	WFB 32-20	50	12.000	1:1	x				MPU.Z40.B32.2A0.NZ49V

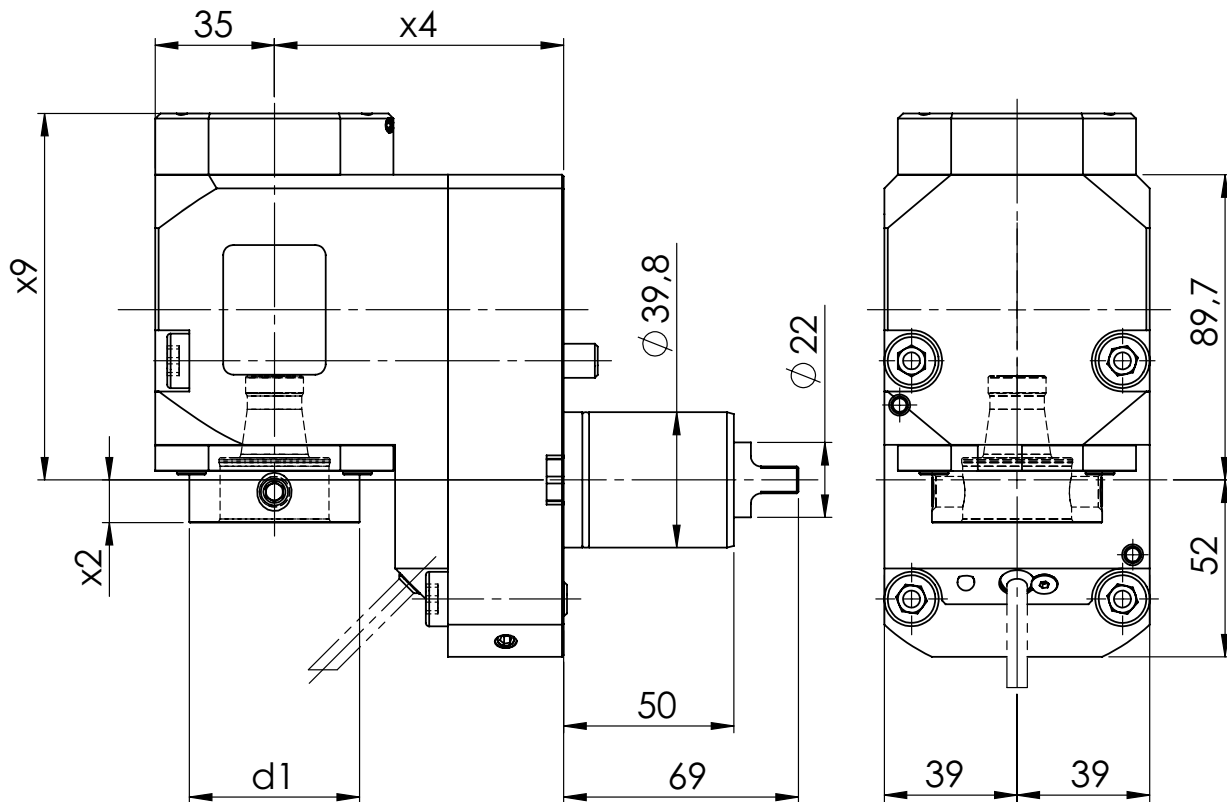
Spare Parts Ersatzteile

threaded taper pin Kegelgewindestift	Spindle Spindel	Tightening torque [Nm] Anzugsmoment [Nm]	Order no. Bestellnummer
M10X1	WFB 32-20	20	WFS.M10X1X11



DMG MORI

Radial Bohr- und Fräskopf
Radial drilling and milling head



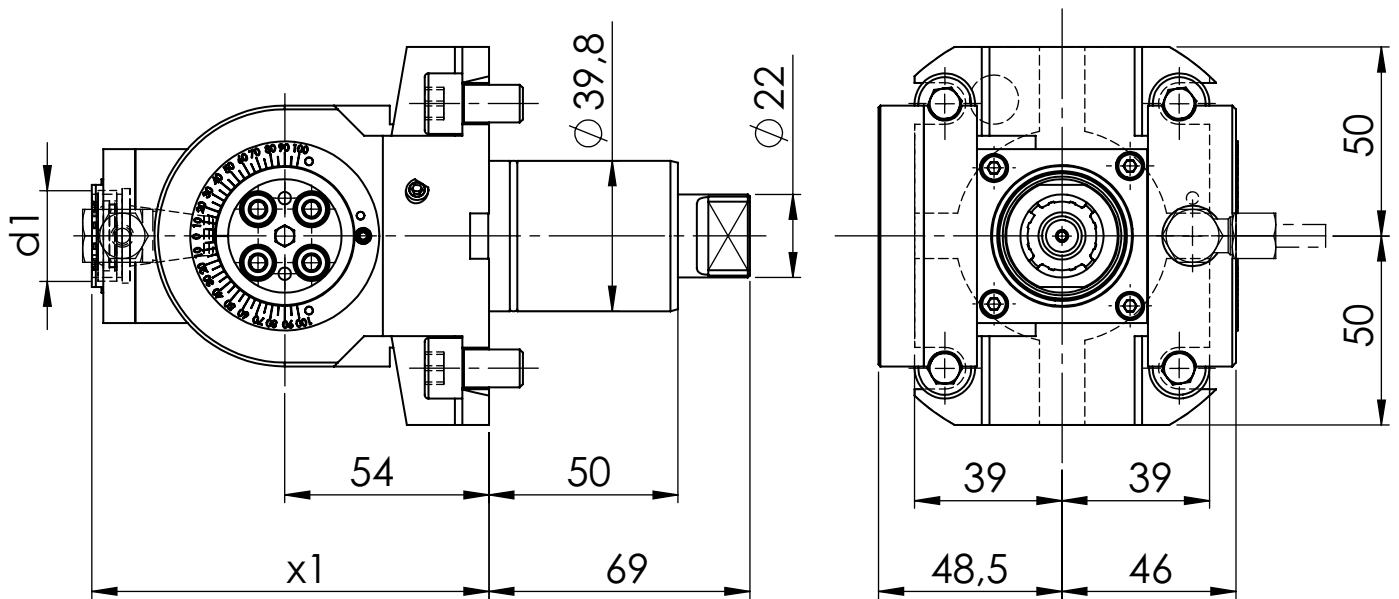
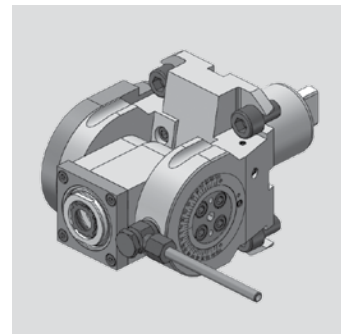
[mm]	[mm]	[mm]	[mm]	Spindle	[Nm]	[rpm]		ec	ic	[bar]	Version	Order no.
d1	x2	x4	x9	Spindel	T max	n max	i	Ak	lk	p	Ausführung	Bestellnummer
50	12,5	85	98,7	WFB 32-20	50	12.000	1:1	x				MPU.Z40.B32.VA0.NZ49V
50	12,5	85	107,7	WFB 32-20	50	12.000	1:1	x	x	80		MPU.Z40.B32.VE0.NZ49V
50	12,5	85	98,7	WFB 32-20	70	6.000	2:1	x				MPU.Z40.B32.WA0.NZ49V
50	12,5	85	107,7	WFB 32-20	70	6.000	2:1	x	x	80		MPU.Z40.B32.WE0.NZ49V
50	12,5	85	107,7	WFB 32-20	15	24.000	1:2	x	x	80		MPU.Z40.B32.XE0.NZ49V

Spare Parts Ersatzteile

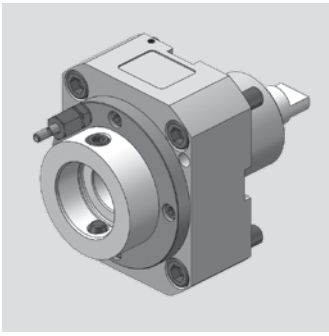
threaded taper pin Kegelgewindestift	Spindle Spindel	Tightening torque [Nm] Anzugsmoment [Nm]	Order no. Bestellnummer
M10X1	WFB 32-20	20	WFS.M10X1X11

DMG MORI

Bohr- und Fräskopf winkelverstellbar
 Drilling and milling swivel head

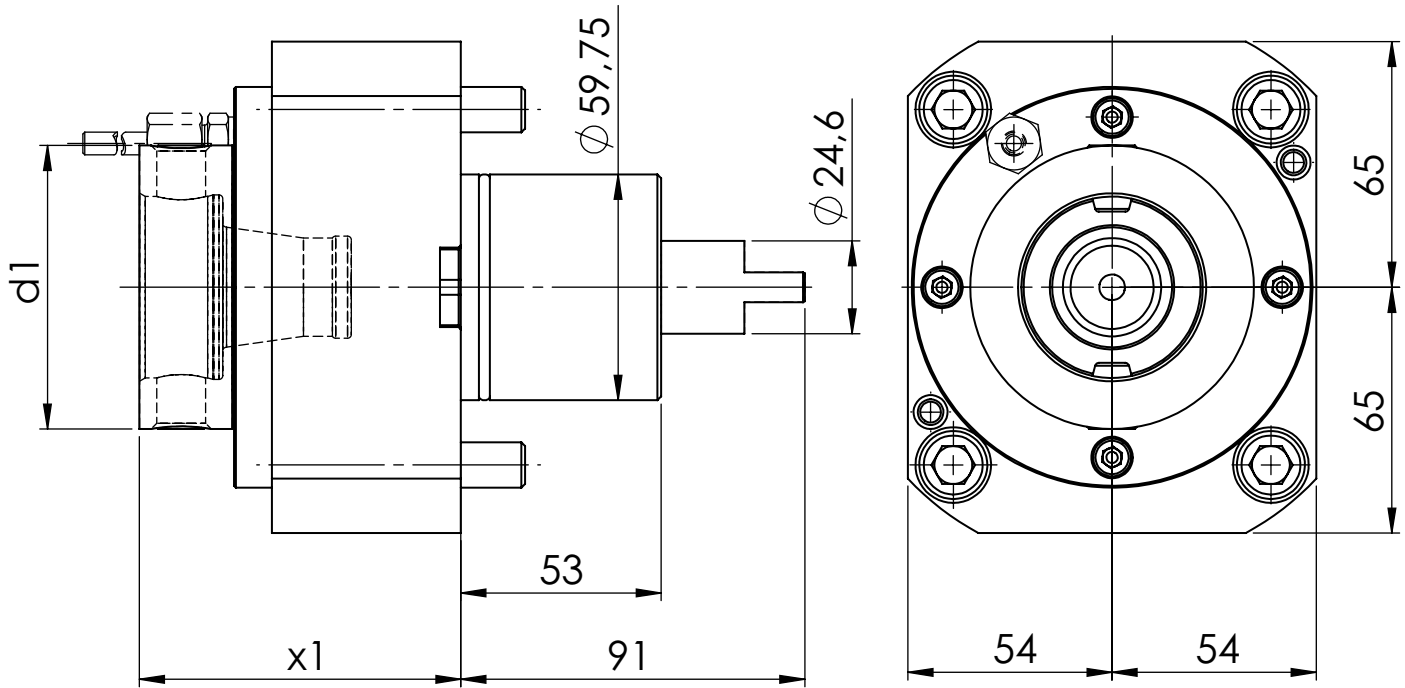


[mm]	[mm]	Spindle	[Nm]	[rpm]		ec	ic	[bar]	Version	Order no.
d1	x1	Spindel	T max	n max	i	Ak	Ik	p	Ausführung	Bestellnummer
24	105	ER 16	16	12.000	1:1	x				MPU.Z40.E16.SA0.NZ41
24	105	ER 16	16	12.000	1:1	x	x	80		MPU.Z40.E16.SE0.NZ41



DMG MORI

Axial Bohr- und Fräskopf
Axial drilling and milling head



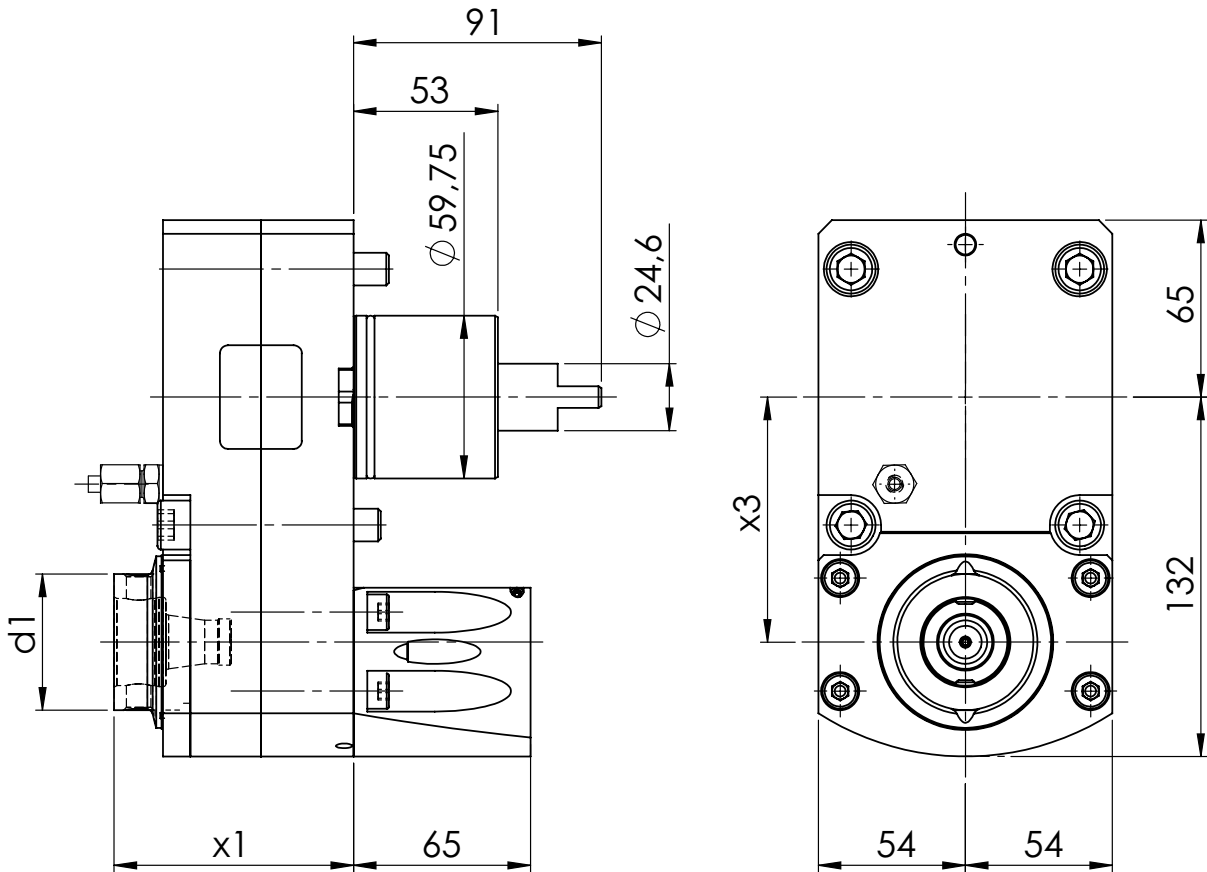
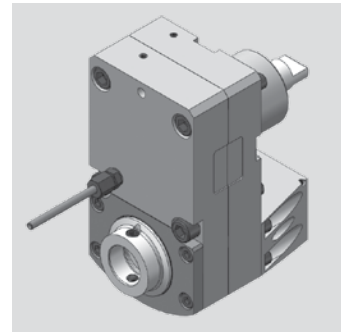
[mm]	[mm]	Spindle	[Nm]	[rpm]		ec	ic	[bar]	Version	Order no.
d1	x1	Spindel	T max	n max	i	Ak	lk	p	Ausführung	Bestellnummer
63	85	WFB 40-25	100	6.000	1:1	x				MPU.Z50.B40.AA0.3551
63	85	WFB 40-25	100	6.000	1:1	x	x	20		MPU.Z50.B40.AE0.3551
75	85	WFB 50-32	100	6.000	1:1	x				MPU.Z50.B50.AA0.3551
75	85	WFB 50-32	100	6.000	1:1	x	x	20		MPU.Z50.B50.AE0.3551

Spare Parts Ersatzteile

threaded taper pin Kegelgewindestift	Spindle Spindel	Tightening torque [Nm] Anzugsmoment [Nm]	Order no. Bestellnummer
M12x1	WFB 40-25	25	WFS.M12X1
M14x1	WFB 50-32	30	WFS.M14x1

DMG MORI

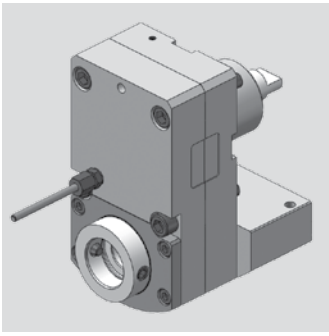
Axial Bohr- und Fräskopf
Axial drilling and milling head



[mm]	[mm]	[mm]	Spindle	[Nm]	[rpm]		ec	ic	[bar]	Version	Order no.
d1	x1	x3	Spindel	T max	n max	i	Ak	Ik	p	Ausführung	Bestellnummer
50	88	90	WFB 32-20	16	12.000	1:2	x	x	80		MPU.Z50.B32.BE0.3551

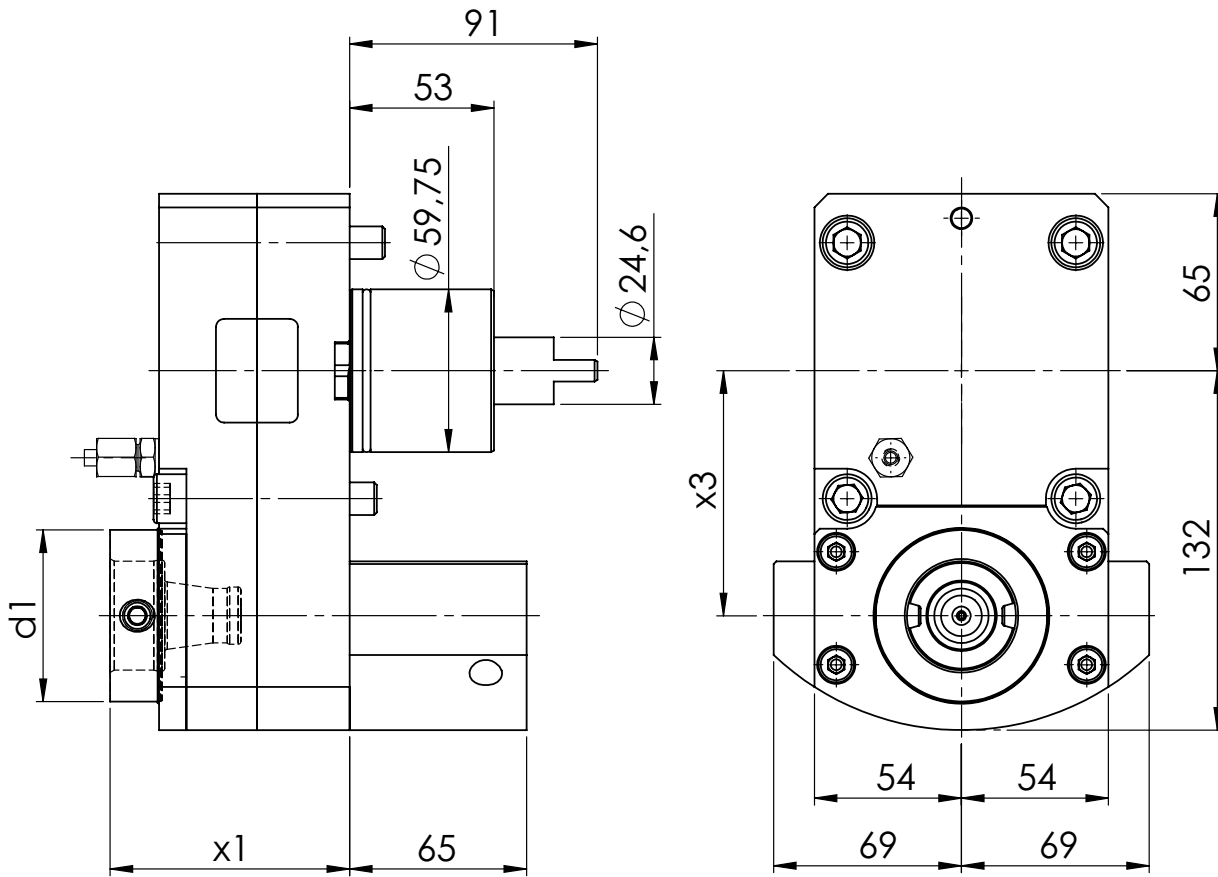
Spare Parts Ersatzteile

threaded taper pin Kegelgewindestift	Spindle Spindel	Tightening torque [Nm] Anzugsmoment [Nm]	Oder no Bestellnummer
M10X1	WFB 32-20	20	WFS.M10X1X11



DMG MORI

Axial Bohr- und Fräskopf
Axial drilling and milling head



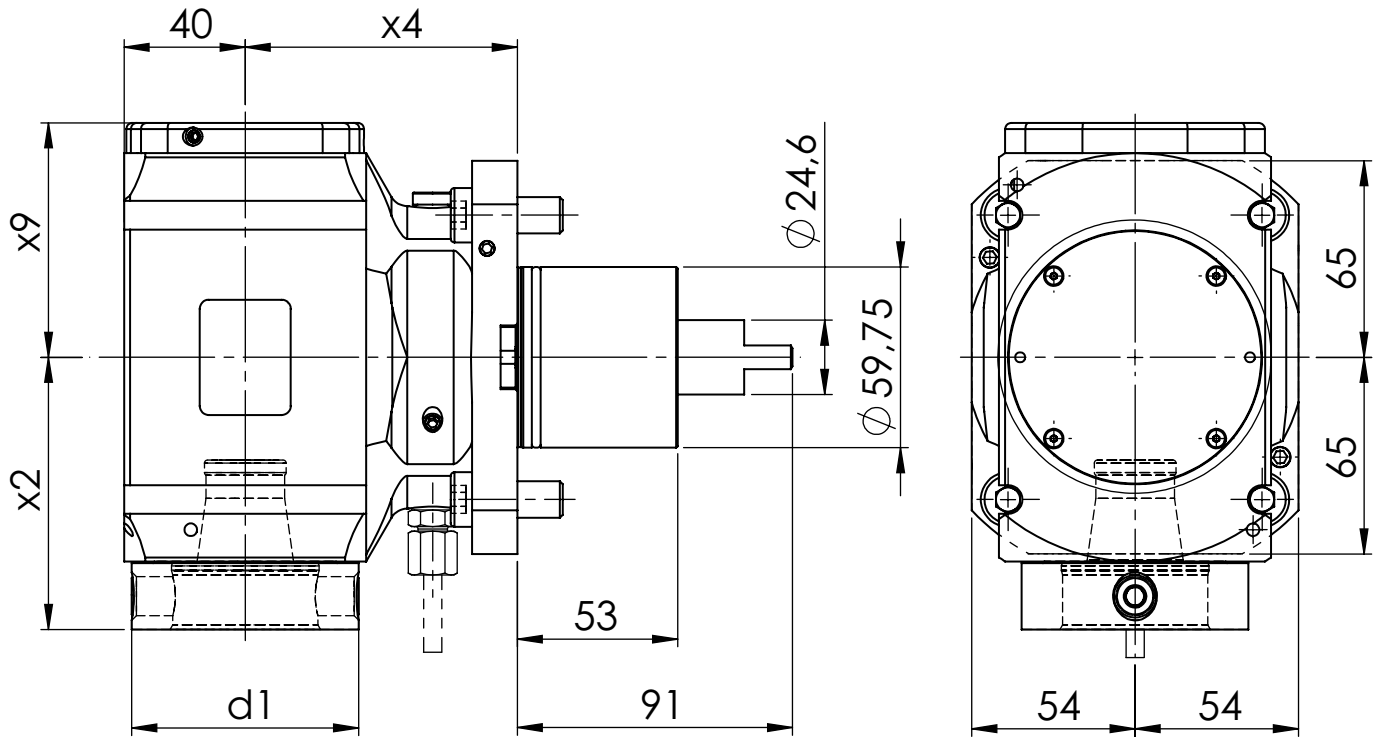
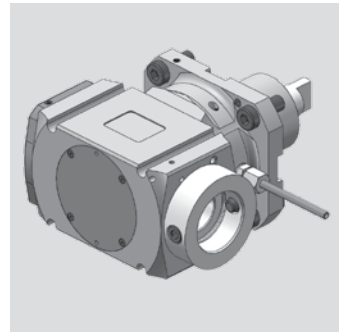
[mm]	[mm]	[mm]	Spindle	[Nm]	[rpm]		ec	ic	[bar]	Version	Order no.
d1	x1	x3	Spindel	T max	n max	i	Ak	lk	p	Ausführung	Bestellnummer
63	88	90	WFB 40-25	100	3.000	2:1	x				MPU.Z50.B40.CA0.3551
63	88	90	WFB 40-25	100	3.000	2:1	x	x	80		MPU.Z50.B40.CE0.3551

Spare Parts Ersatzteile

threaded taper pin Kegelgewindestift	Spindle Spindel	Tightening torque [Nm] Anzugsmoment [Nm]	Order no. Bestellnummer
M12x1	WFB 40-25	25	WFS.M12X1

DMG MORI

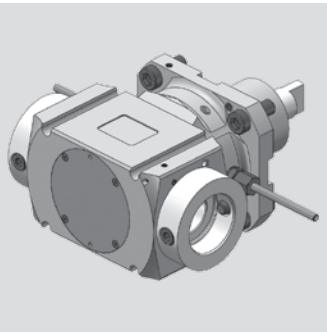
Radial Bohr- und Fräskopf Radial drilling and milling head



[mm]	[mm]	[mm]	[mm]	Spindle	[Nm]	[rpm]		ec	ic	[bar]	Version	Order no.
d1	x2	x4	x9	Spindel	T max	n max	i	Ak	Ik	p	Ausführung	Bestellnummer
63	90	90	77,5	WFB 40-25	100	6.000	1:1	x				MPU.Z50.B40.RA0.3559
63	90	90	77,5	WFB 40-25	100	6.000	1:1	x	x	80		MPU.Z50.B40.RE0.3559
75	90	90	77,5	WFB 50-32	100	6.000	1:1	x				MPU.Z50.B50.RA0.3559
75	90	90	77,5	WFB 50-32	100	6.000	1:1	x	x	80		MPU.Z50.B50.RE0.3559

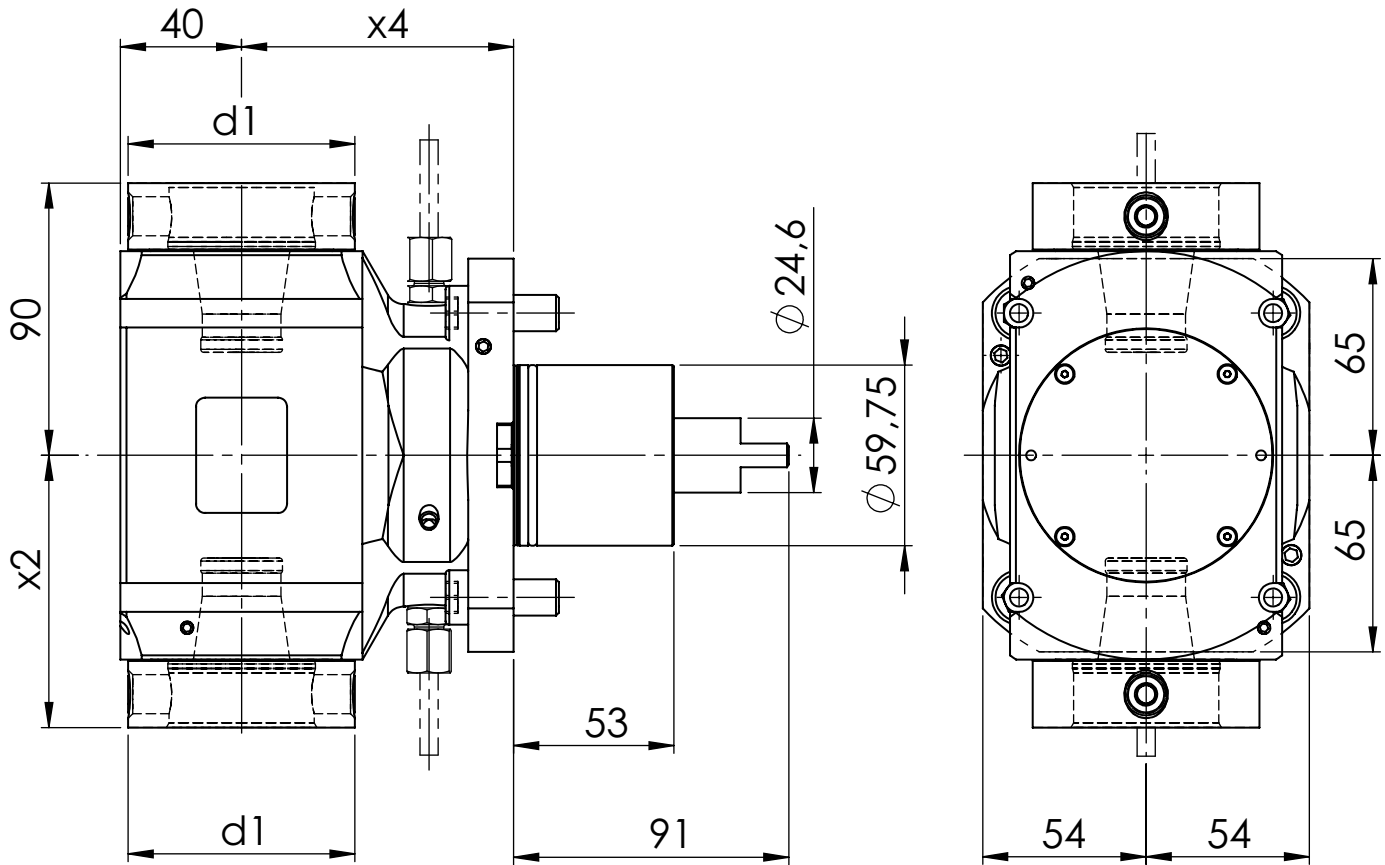
Spare Parts Ersatzteile

threaded taper pin Kegelgewindestift	Spindle Spindel	Tightening torque [Nm] Anzugsmoment [Nm]	Oder no Bestellnummer
M12x1	WFB 40-25	25	WFS.M12X1
M14x1	WFB 50-32	30	WFS.M14x1



DMG MORI

Radial Bohr- und Fräskopf
Radial drilling and milling head



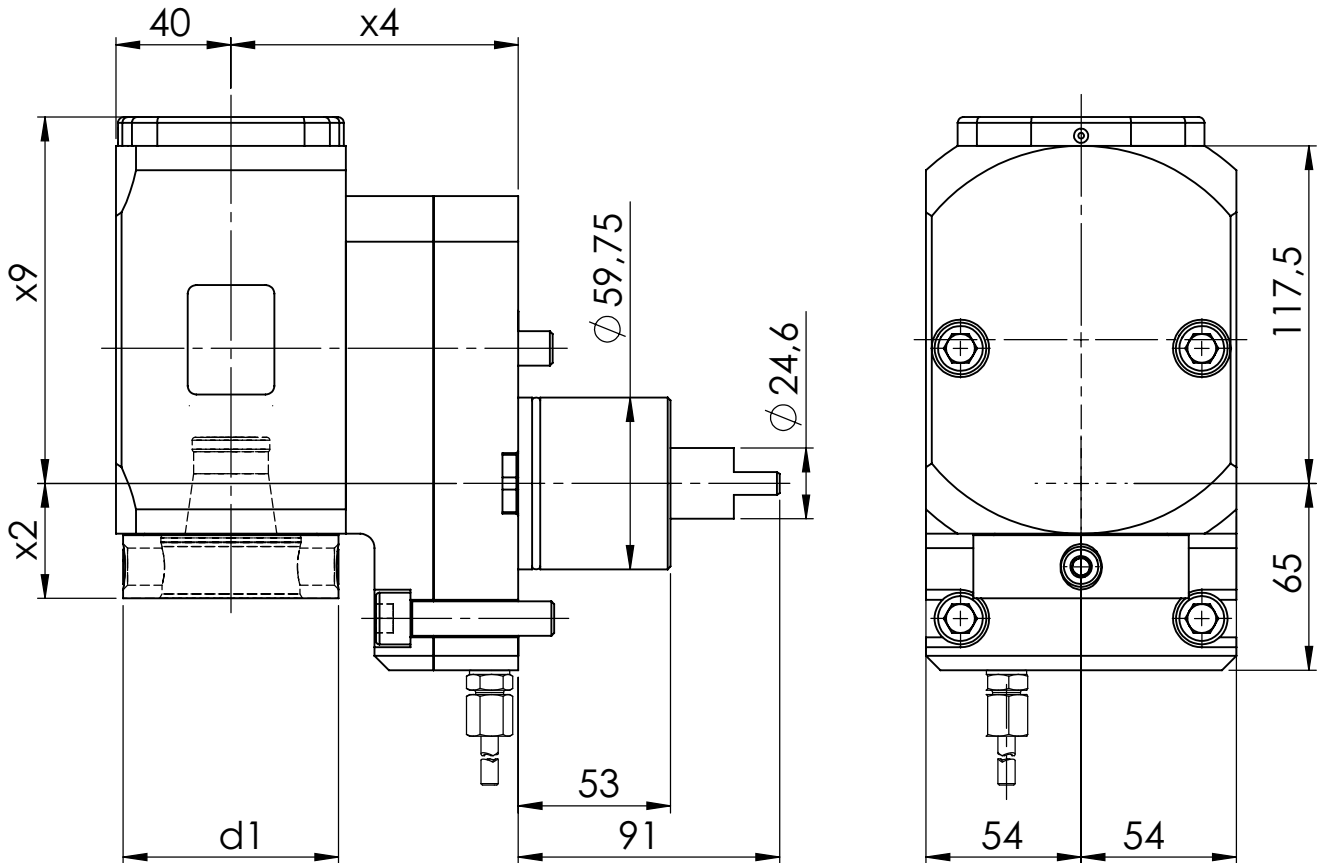
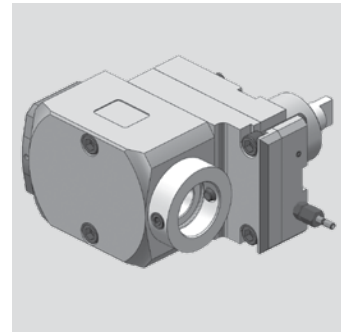
[mm]	[mm]	[mm]	Spindle	[Nm]	[rpm]		ec	ic	[bar]	Version	Order no.
d1	x2	x4	Spindel	T max	n max	i	Ak	lk	p	Ausführung	Bestellnummer
63	90	90	WFB 40-25	100	6.000	1:1	x				MPU.Z50.B40.2A0.3559
75	90	90	WFB 50-32	100	6.000	1:1	x				MPU.Z50.B50.2A0.3559

Spare Parts Ersatzteile

threaded taper pin Kegelgewindestift	Spindle Spindel	Tightening torque [Nm] Anzugsmoment [Nm]	Order no. Bestellnummer
M12x1	WFB 40-25	25	WFS.M12X1
M14x1	WFB 50-32	30	WFS.M14x1

DMG MORI

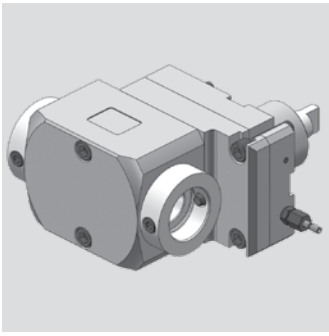
Radial Bohr- und Fräskopf Radial drilling and milling head



[mm]	[mm]	[mm]	[mm]	Spindle	[Nm]	[rpm]		ec	ic	[bar]	Version	Order no.
d1	x2	x4	x9	Spindel	T max	n max	i	Ak	Ik	p	Ausführung	Bestellnummer
63	40	100	127,5	WFB 40-25	100	3.000	2:1	x	x	80		MPU.Z50.B40.WE0.3559
75	40	100	125,5	WFB 50-32	100	3.000	2:1	x				MPU.Z50.B50.WA0.3559
75	40	100	127,5	WFB 50-32	100	3.000	2:1	x	x	80		MPU.Z50.B50.WE0.3559

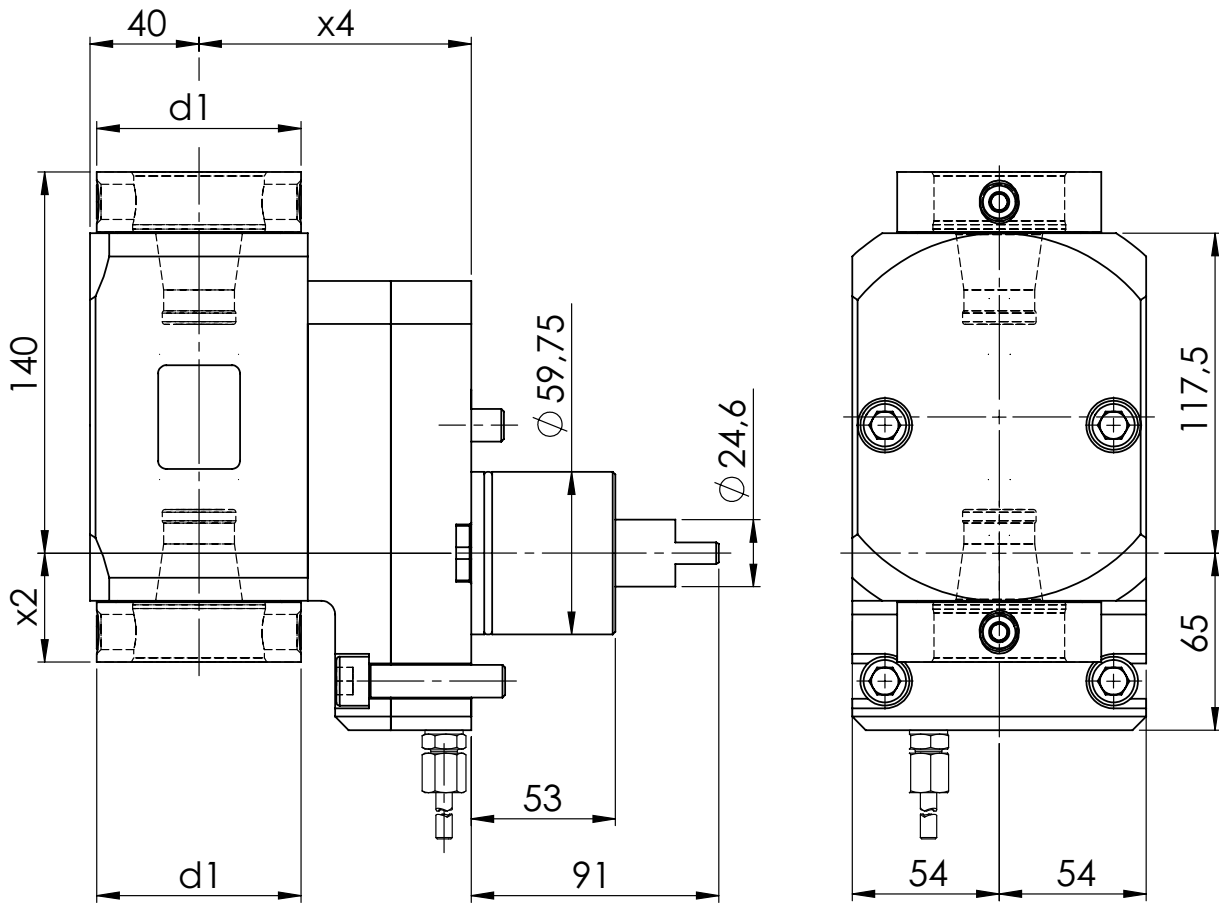
Spare Parts Ersatzteile

threaded taper pin Kegelgewindestift	Spindle Spindel	Tightening torque [Nm] Anzugsmoment [Nm]	Oder no Bestellnummer
M12x1	WFB 40-25	25	WFS.M12X1
M14x1	WFB 50-32	30	WFS.M14x1



DMG MORI

Radial Bohr- und Fräskopf
Radial drilling and milling head



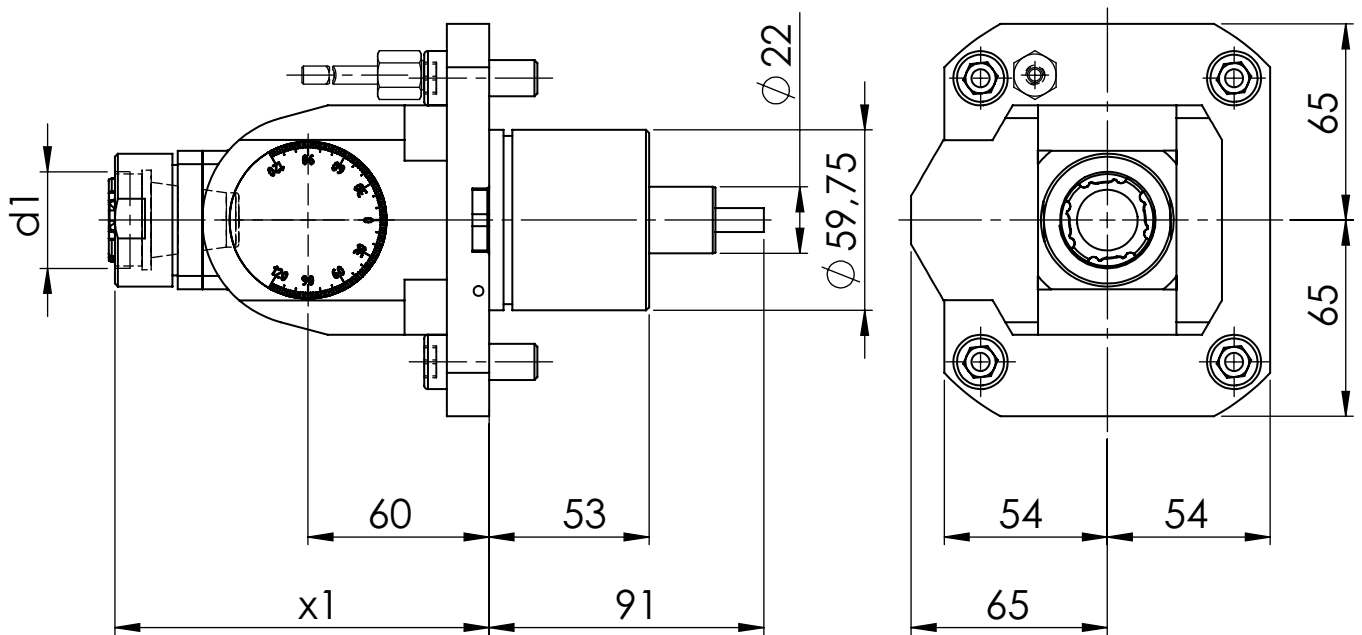
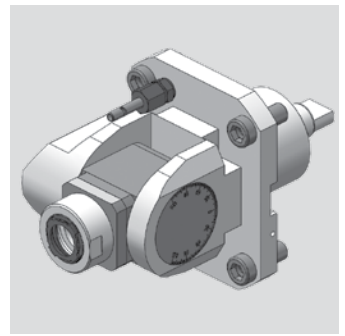
[mm]	[mm]	[mm]	Spindel	[Nm]	[rpm]		ec	ic	[bar]	Version	Order no.
d1	x2	x4	Spindel	T max	n max	i	Ak	lk	p	Ausführung	Bestellnummer
75	40	100	WFB 50-32	100	3.000	2:1	x				MPU.Z50.B50.2W0.3559

Spare Parts Ersatzteile

threaded taper pin Kegelgewindestift	Spindel Spindel	Tightening torque [Nm] Anzugsmoment [Nm]	Order no. Bestellnummer
M14x1	WFB 50-32	30	WFS.M14x1

DMG MORI

Bohr- und Fräskopf winkelverstellbar
 Drilling and milling swivel head



[mm]	[mm]		Spindle	[Nm]	[rpm]		ec	ic	[bar]	Version	Order no.
d1	x1	[Spindel	T max	n max	i	Ak	Ik	p	Ausführung	Bestellnummer
32	124		ER 25	32	6.000	1:1	x				MPU.Z50.E25.SA0.3551

Modulare Aggregatetechnik

Doosan

WF
&

ph HORN ph



**Katalog
DOO-01**



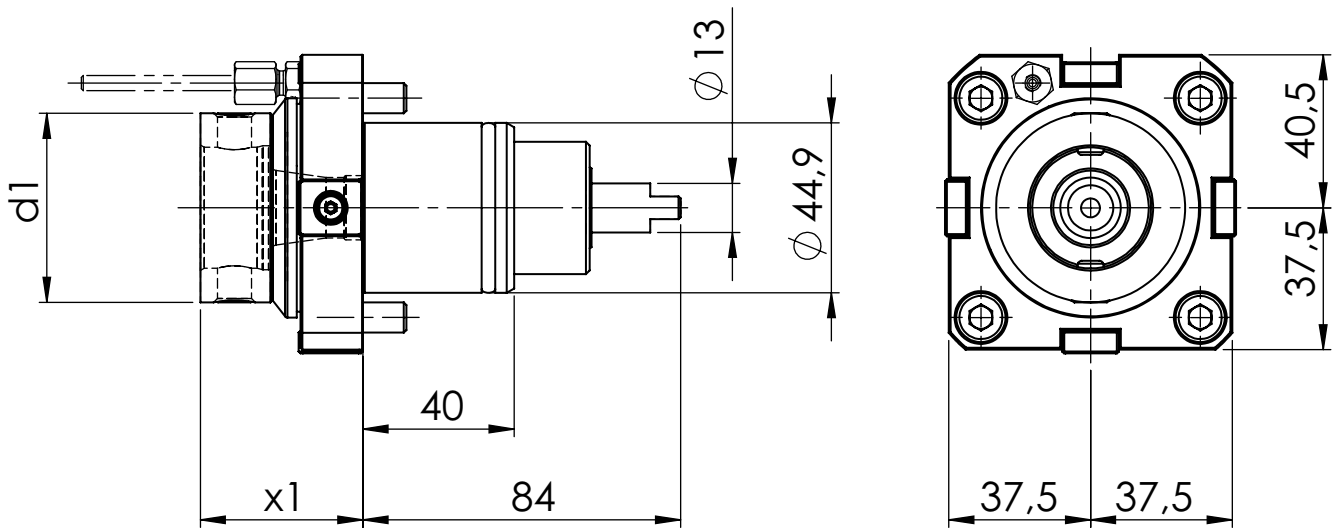
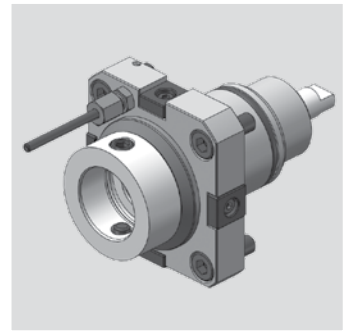
Inhaltsverzeichnis für Doosan

Table of contents for Doosan

Beschreibung / Description	Seite / Page
Doosan Schaffttyp BMT 45	6.1 - 6.3
Doosan Schaffttyp BMT 55	6.4 - 6.8
Doosan Schaffttyp BMT 65	6.9 - 6.12
Doosan Schaffttyp BMT 75	6.13 - 6.15

Doosan

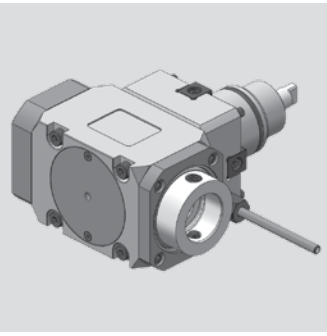
Axial Bohr- und Fräskopf
Axial drilling and milling head



[mm]	[mm]	Spindle	[Nm]	[rpm]		ec	ic	[bar]	Version	Order no.
d1	x1	Spindel	T max	n max	i	Ak	Ik	p	Ausführung	Bestellnummer
50	43	WFB 32-20	25	8.000	1:1	x				MPU.Z45.B32.AA0.3531
50	43	WFB 32-20	25	8.000	1:1	x	x	20		MPU.Z45.B32.AE0.3531

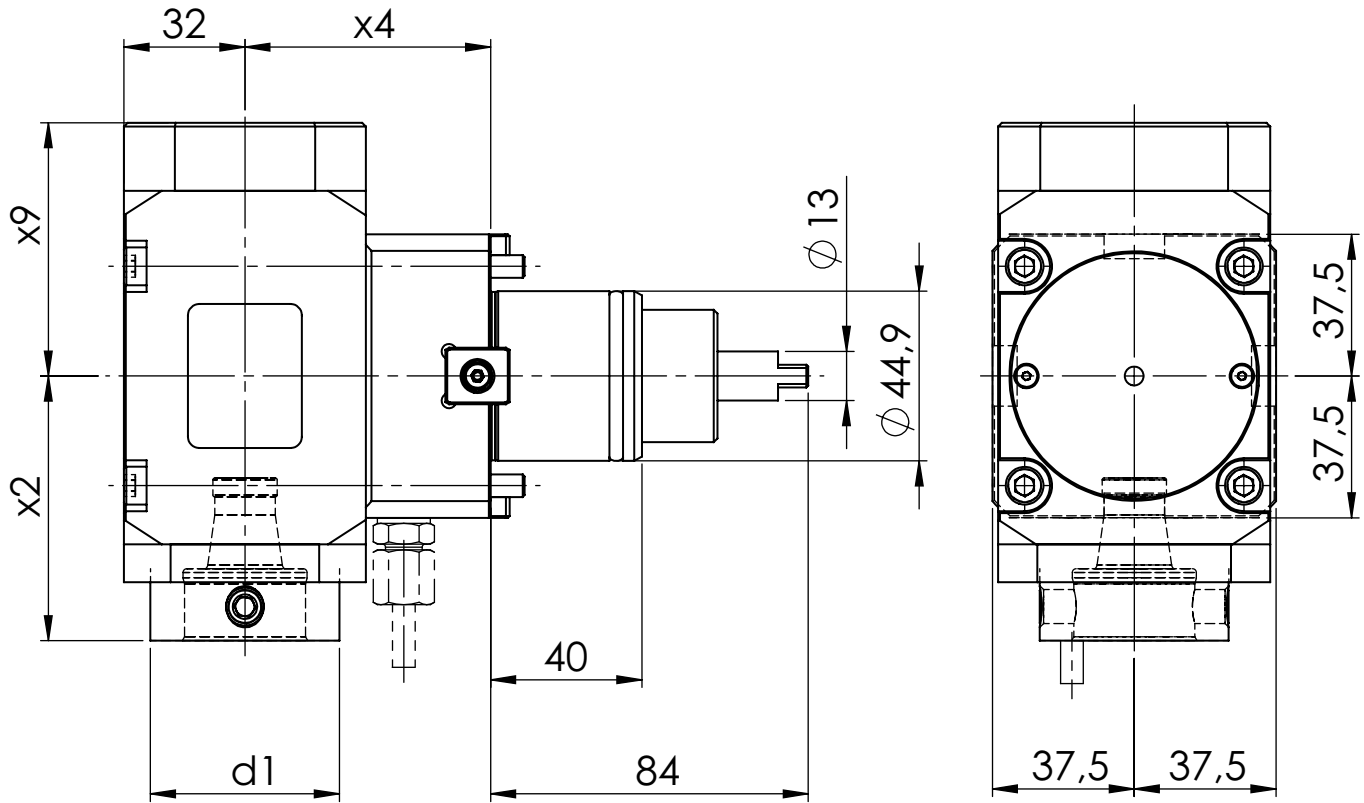
Spare Parts Ersatzteile

threaded taper pin Kegelgewindestift	Spindle Spindel	Tightening torque [Nm] Anzugsmoment [Nm]	Oder no Bestellnummer
M10X1	WFB 32-20	20	WFS.M10X1X11



Doosan

Radial Bohr- und Fräskopf
Radial drilling and milling head



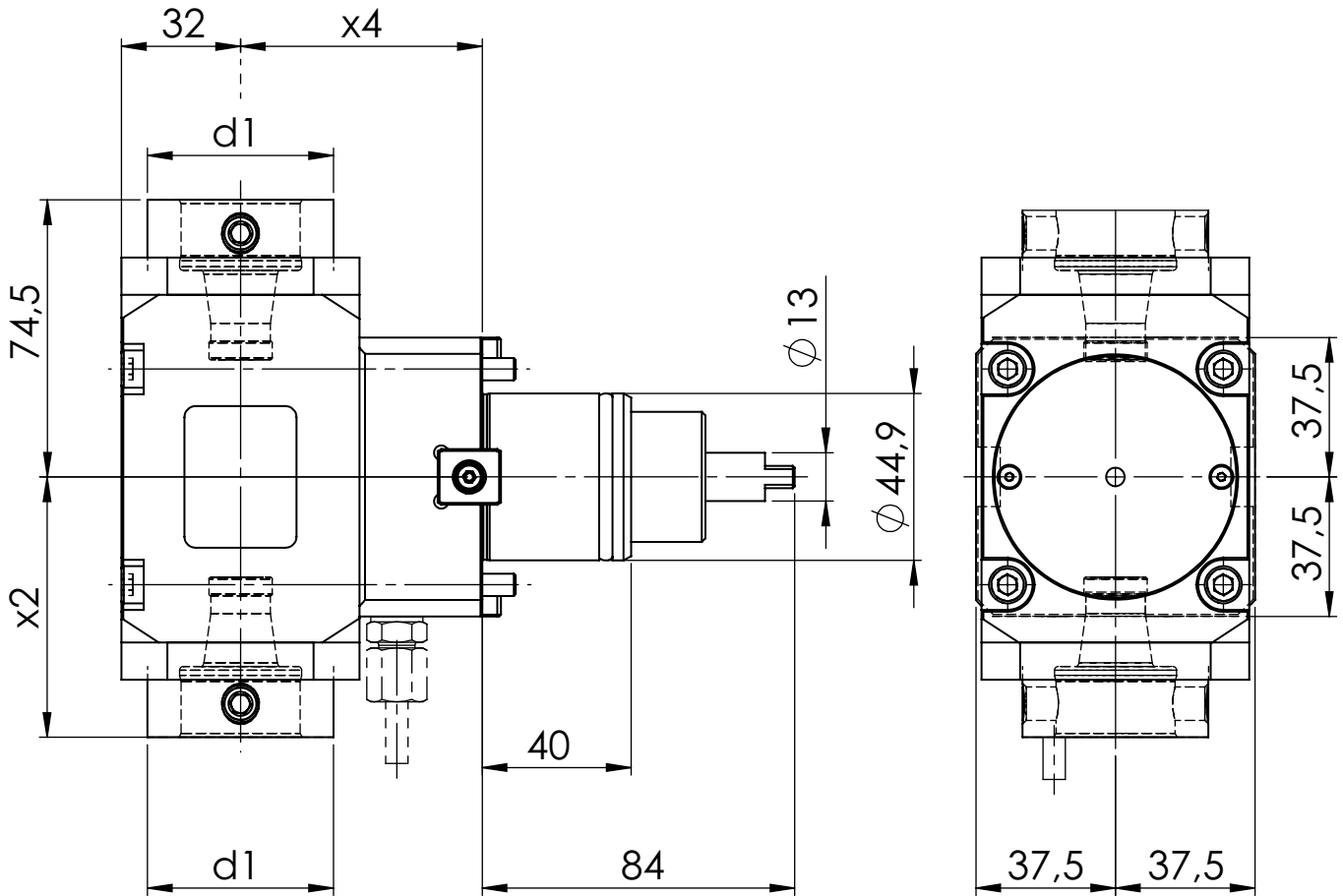
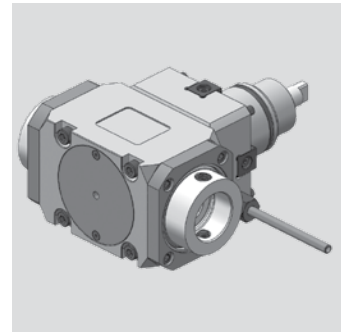
[mm]	[mm]	[mm]	[mm]	Spindle	[Nm]	[rpm]		ec	ic	[bar]	Version	Order no.
d1	x2	x4	x9	Spindel	T max	n max	i	Ak	lk	p	Ausführung	Bestellnummer
50	70	65	58	WFB 32-20	25	8.000	1:1	x				MPU.Z45.B32.RA0.3539
50	70	65	67	WFB 32-20	25	8.000	1:1	x	x	80		MPU.Z45.B32.RE0.3539

Spare Parts Ersatzteile

threaded taper pin Kegelgewindestift	Spindle Spindel	Tightening torque [Nm] Anzugsmoment [Nm]	Order no. Bestellnummer
M10X1	WFB 32-20	20	WFS.M10X1X11

Doosan

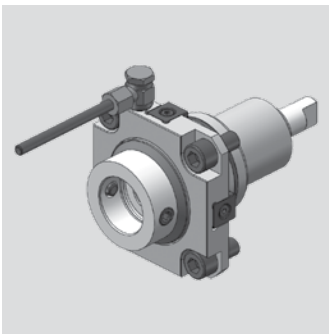
Radial Bohr- und Fräskopf
Radial drilling and milling head



[mm]	[mm]	[mm]	Spindle	[Nm]	[rpm]		ec	ic	[bar]	Version	Order no.
d1	x2	x4	Spindel	T max	n max	i	Ak	Ik	p	Ausführung	Bestellnummer
50	70	65	WFB 32-20	25	8.000	1:1	x				MPU.Z45.B32.2A0.3539

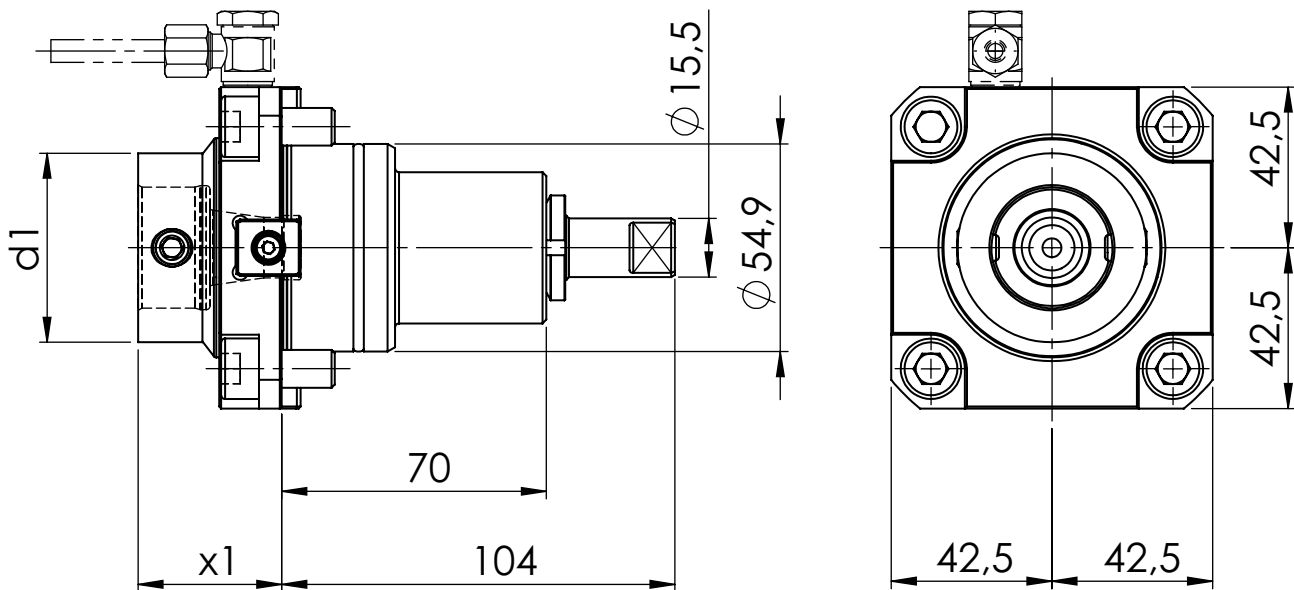
Spare Parts Ersatzteile

threaded taper pin Kegelgewindestift	Spindle Spindel	Tightening torque [Nm] Anzugsmoment [Nm]	Order no. Bestellnummer
M10X1	WFB 32-20	20	WFS.M10X1X11



Doosan

Axial Bohr- und Fräskopf
Axial drilling and milling head



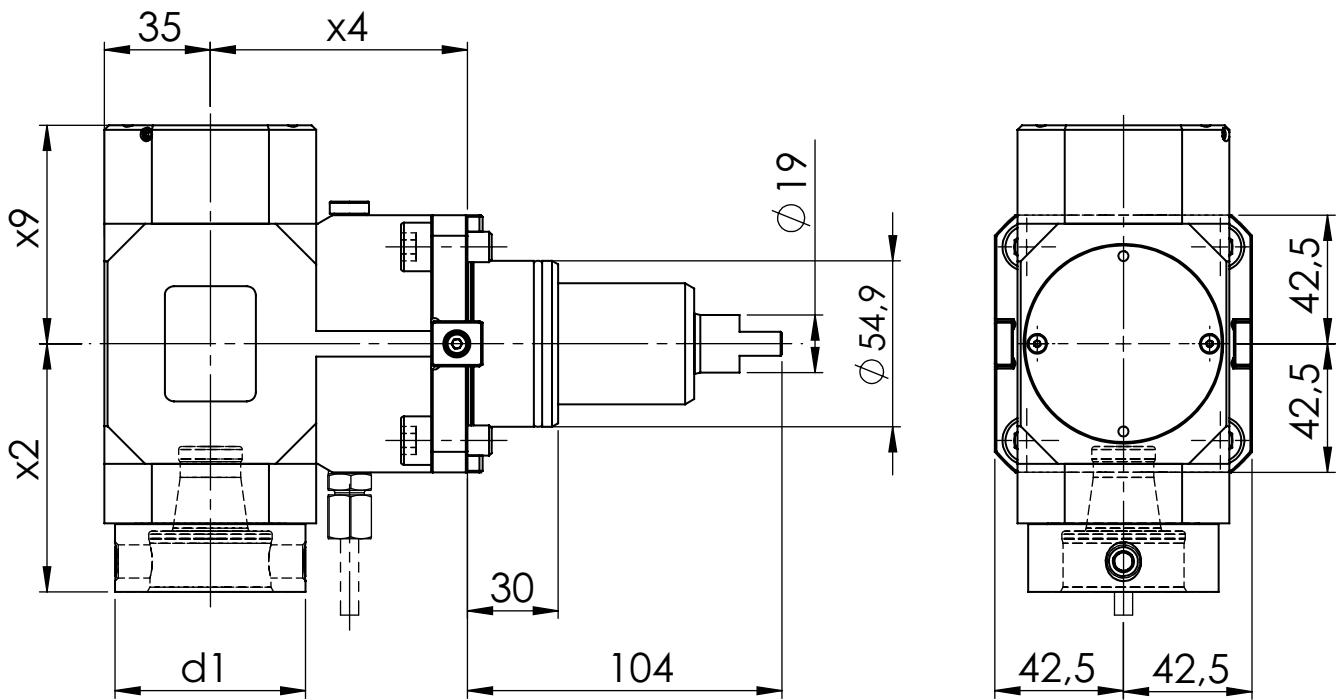
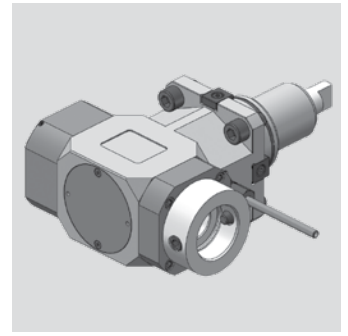
[mm]	[mm]	Spindle	[Nm]	[rpm]		ec	ic	[bar]	Version	Order no.
d1	x1	Spindel	T max	n max	i	Ak	lk	p	Ausführung	Bestellnummer
50	38	WFB 32-20	50	6.000	1:1	x				MPU.Z55.B32.AA0.4441
50	38	WFB 32-20	50	6.000	1:1	x	x	20		MPU.Z55.B32.AE0.4441

Spare Parts Ersatzteile

threaded taper pin Kegelgewindestift	Spindle Spindel	Tightening torque [Nm] Anzugsmoment [Nm]	Order no. Bestellnummer
M10X1	WFB 32-20	20	WFS.M10X1X11

Doosan

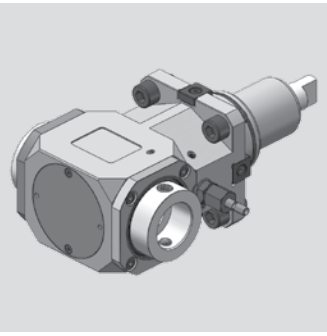
Radial Bohr- und Fräskopf Radial drilling and milling head



[mm]	[mm]	[mm]	[mm]	Spindle	[Nm]	[rpm]		ec	ic	[bar]	Version	Order no.
d1	x2	x4	x9	Spindel	T max	n max	i	Ak	Ik	p	Ausführung	Bestellnummer
50	62,5	85	47,4	WFB 32-20	50	6.000	1:1	x				MPU.Z55.B32.RA0.4449
50	62,5	85	57,7	WFB 32-20	50	6.000	1:1	x	x	80		MPU.Z55.B32.RE0.4449
63	82	85	62,5	WFB 40-25	50	6.000	1:1	x				MPU.Z55.B40.RA0.4449
63	82	85	72,2	WFB 40-25	50	6.000	1:1	x	x	80		MPU.Z55.B40.RE0.4449

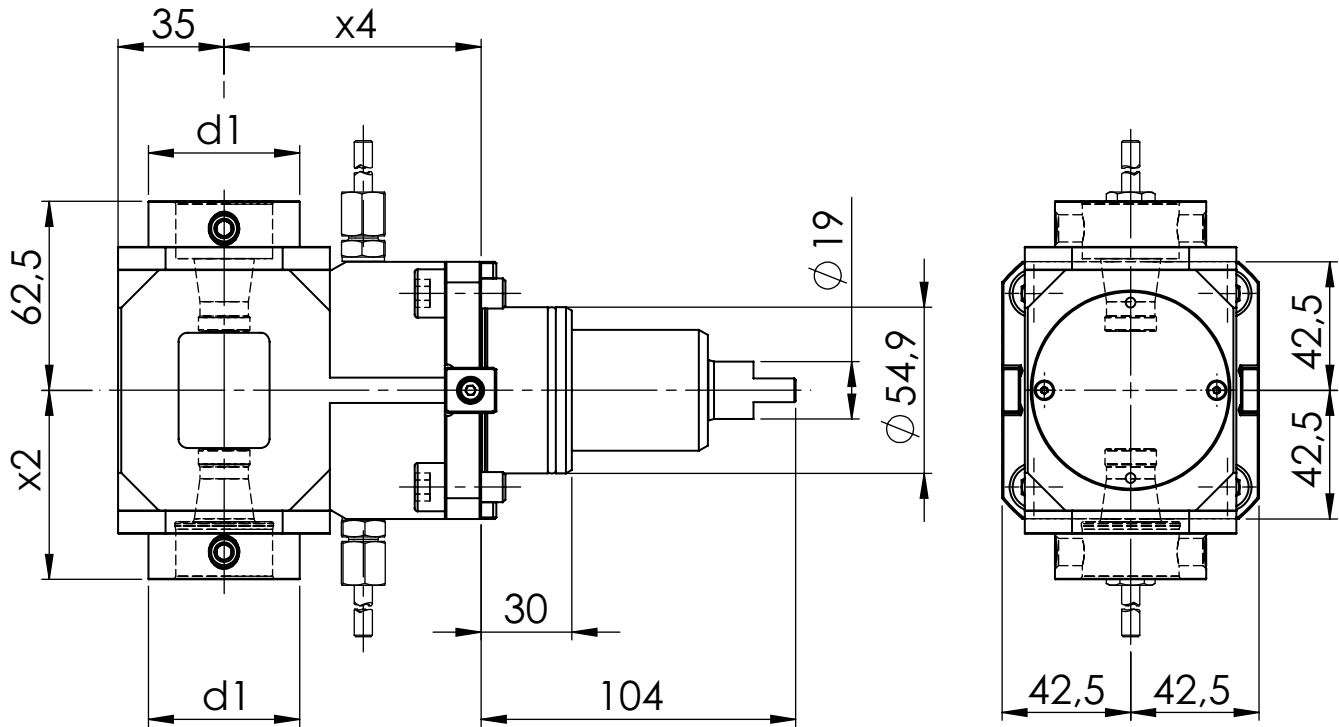
Spare Parts Ersatzteile

threaded taper pin Kegelgewindestift	Spindle Spindel	Tightening torque [Nm] Anzugsmoment [Nm]	Oder no Bestellnummer
M10X1	WFB 32-20	20	WFS.M10X1X11
M12X1	WFB 40-25	25	WFS.M12X1



Doosan

Radial Bohr- und Fräskopf
Radial drilling and milling head



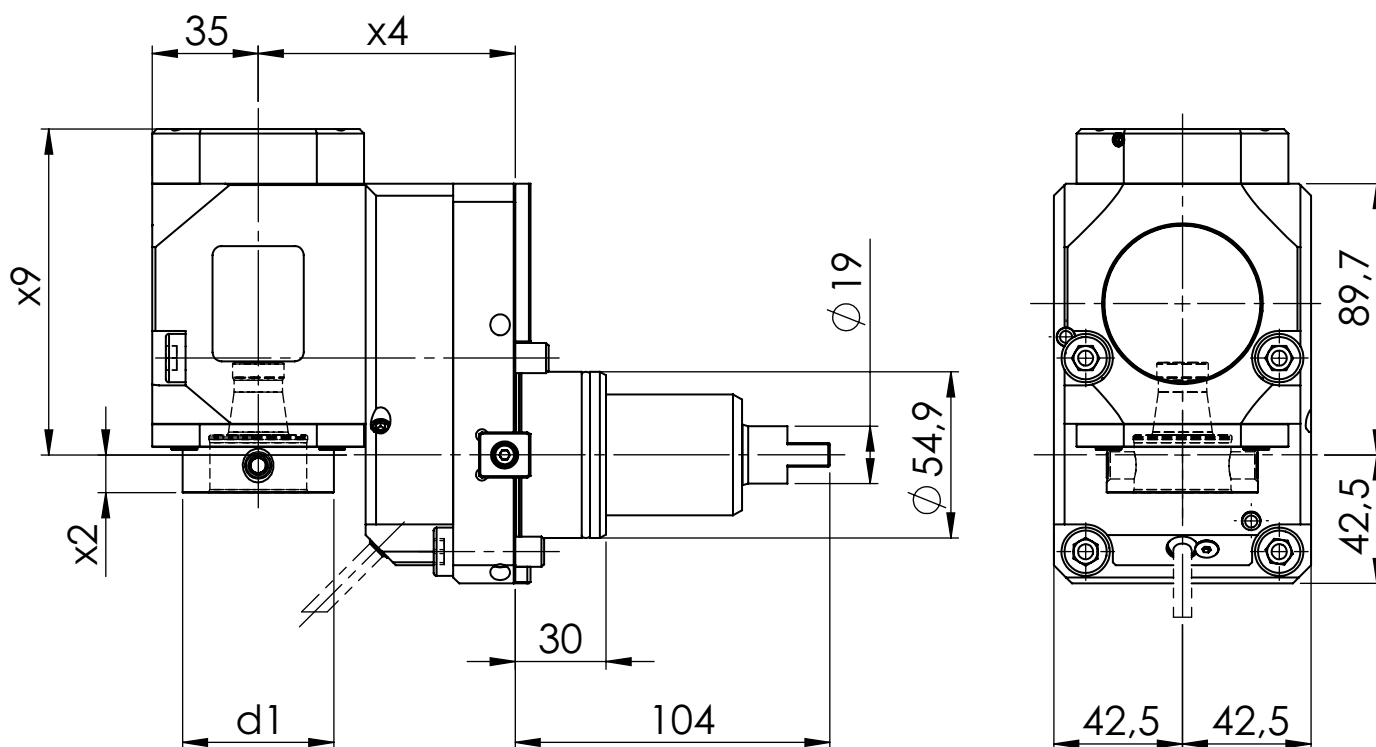
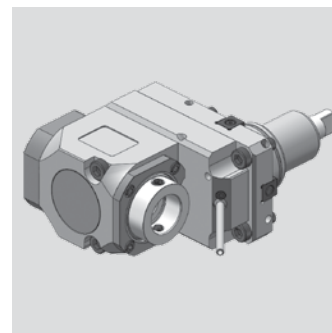
[mm]	[mm]	[mm]	Spindle	[Nm]	[rpm]		ec	ic	[bar]	Version	Order no.
$d1$	x2	x4	Spindel	T max	n max	i	Ak	lk	p	Ausführung	Bestellnummer
50	62,5	85	WFB 32-20	50	6.000	1:1	x				MPU.Z55.B32.2A0.4449

Spare Parts Ersatzteile

threaded taper pin Kegelgewindestift	Spindle Spindel	Tightening torque [Nm] Anzugsmoment [Nm]	Order no. Bestellnummer
M10X1	WFB 32-20	20	WFS.M10X1X11

Doosan

Radial Bohr- und Fräskopf Radial drilling and milling head



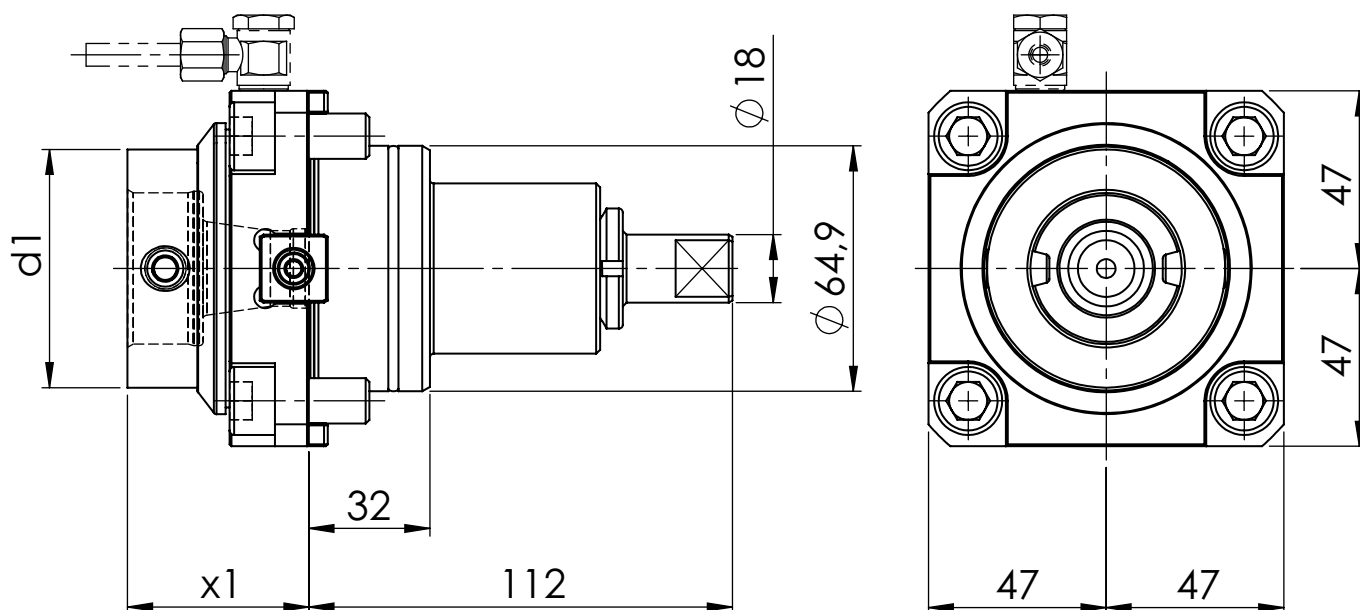
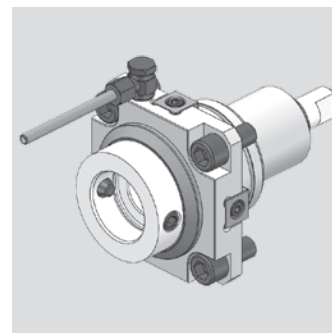
[mm]	[mm]	[mm]	[mm]	Spindle	[Nm]	[rpm]		ec	ic	[bar]	Version	Order no.
d1	x2	x4	x9	Spindel	T max	n max	i	Ak	Ik	p	Ausführung	Bestellnummer
50	12,5	85	98,7	WFB 32-20	50	6.000	1:1	x				MPU.Z55.B32.VA0.4449
50	12,5	85	107,7	WFB 32-20	50	6.000	1:1	x	x	80		MPU.Z55.B32.VE0.4449
50	12,5	85	98,7	WFB 32-20	70	3.000	2:1	x				MPU.Z55.B32.WA0.4449
50	12,5	85	107,7	WFB 32-20	70	3.000	2:1	x	x	80		MPU.Z55.B32.WE0.4449
50	12,5	85	98,7	WFB 32-20	25	12.000	1:2	x				MPU.Z55.B32.XA0.4449
50	12,5	85	107,7	WFB 32-20	25	12.000	1:2	x	x	80		MPU.Z55.B32.XE0.4449

Spare Parts Ersatzteile

threaded taper pin Kegelgewindestift	Spindle Spindel	Tightening torque [Nm] Anzugsmoment [Nm]	Order no. Bestellnummer
M10X1	WFB 32-20	20	WFS.M10X1X11

Doosan

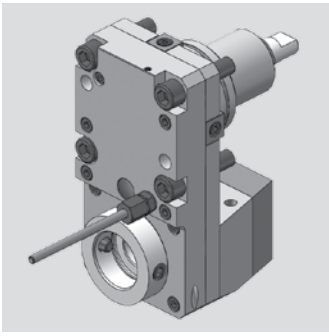
Axial Bohr- und Fräskopf Axial drilling and milling head



[mm]	[mm]	Spindle	[Nm]	[rpm]		ec	ic	[bar]	Version	Order no.
d1	x1	Spindel	T max	n max	i	Ak	Ik	p	Ausführung	Bestellnummer
63	48	WFB 40-25	70	5.000	1:1	x				MPU.Z65.B40.AA0.7941
63	48	WFB 40-25	70	5.000	1:1	x	x	20		MPU.Z65.B40.AE0.7941

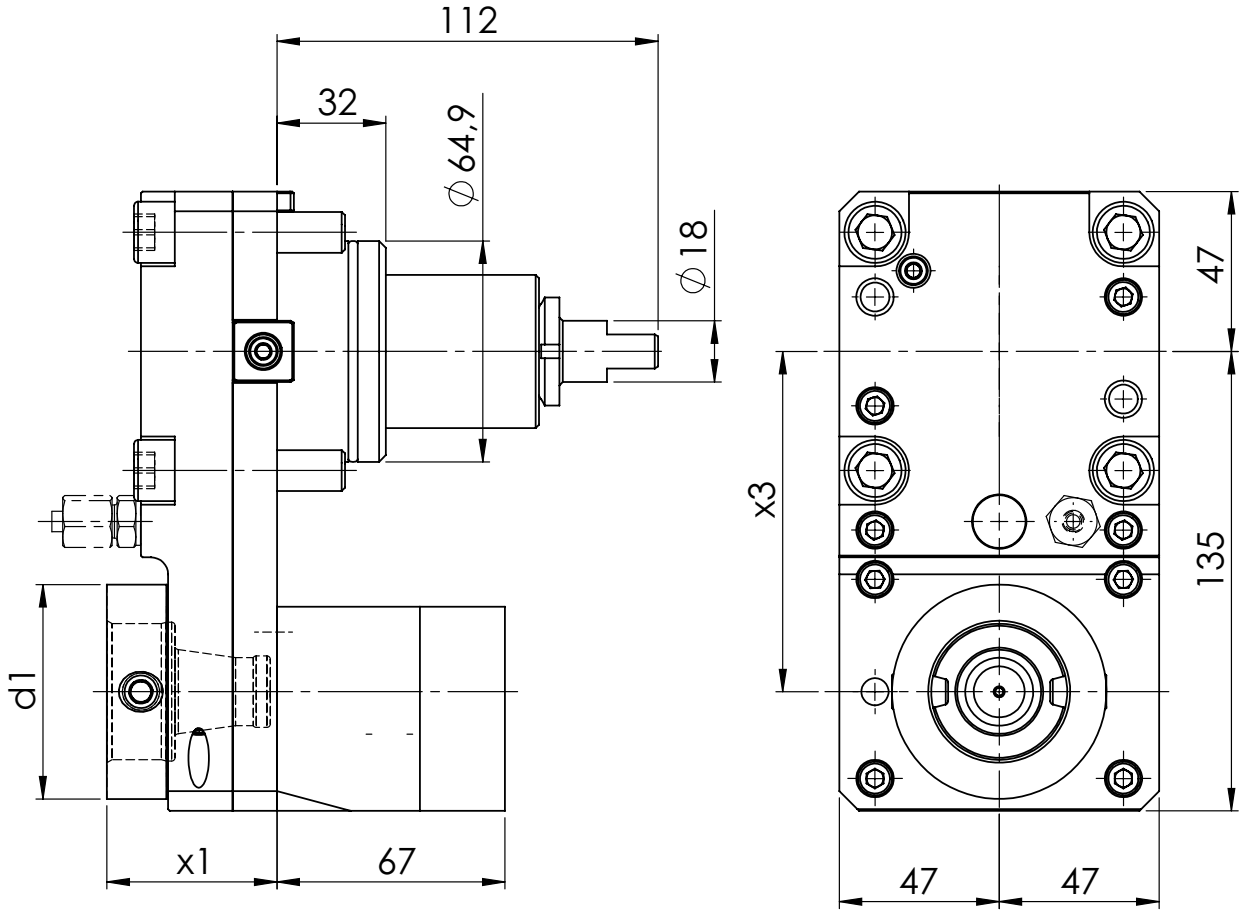
Spare Parts Ersatzteile

threaded taper pin Kegelgewindestift	Spindle Spindel	Tightening torque [Nm] Anzugsmoment [Nm]	Oder no Bestellnummer
M12x1	WFB 40-25	25	WFS.M12X1



Doosan

Axial Bohr- und Fräskopf
Axial drilling and milling head



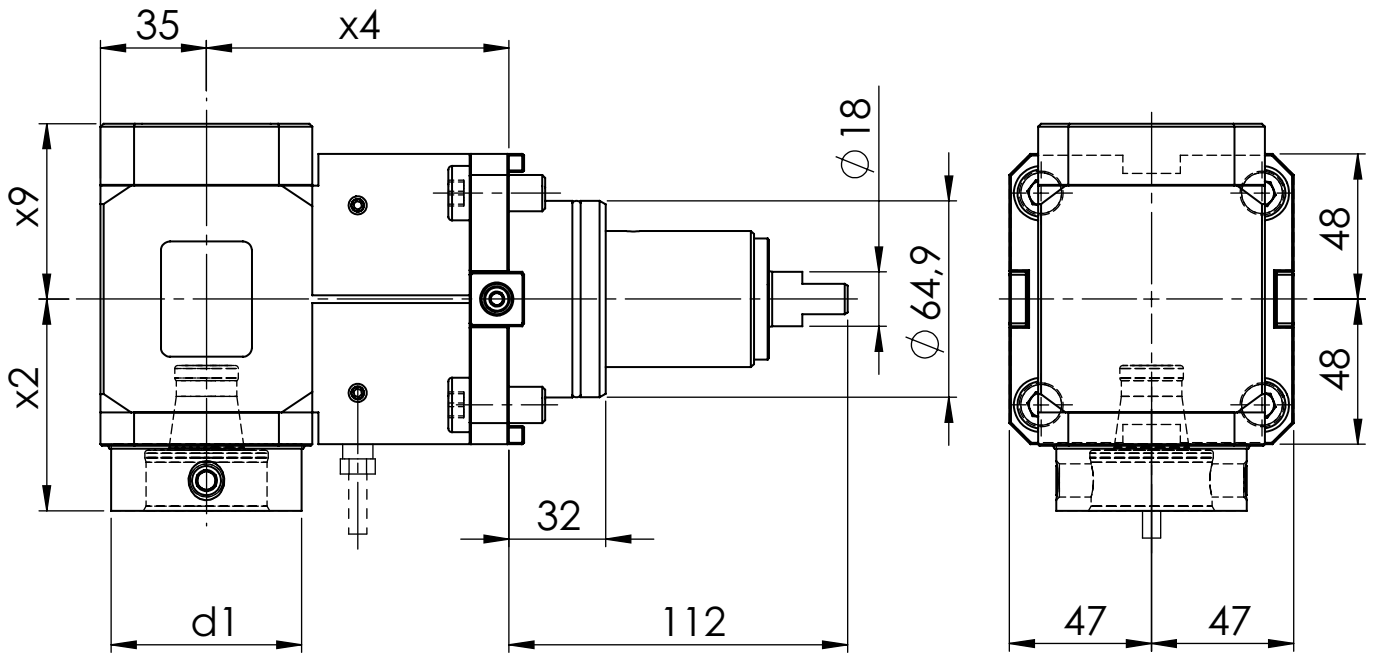
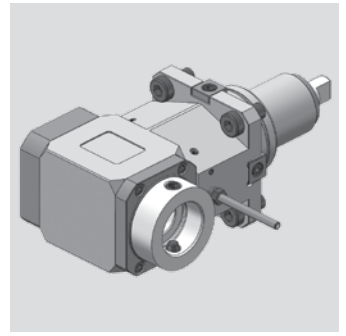
[mm]	[mm]	[mm]	Spindle	[Nm]	[rpm]		ec	ic	[bar]	Version	Order no.
d1	x1	x3	Spindel	T max	n max	i	Ak	lk	p	Ausführung	Bestellnummer
63	48	100	WFB 40-25	70	6.000	1:1	x				MPU.Z65.B40.ZA0.7941
63	48	100	WFB 40-25	70	6.000	1:1	x	x	80		MPU.Z65.B40.ZE0.7941

Spare Parts Ersatzteile

threaded taper pin Kegelgewindestift	Spindle Spindel	Tightening torque [Nm] Anzugsmoment [Nm]	Order no. Bestellnummer
M12x1	WFB 40-25	25	WFS.M12X1

Doosan

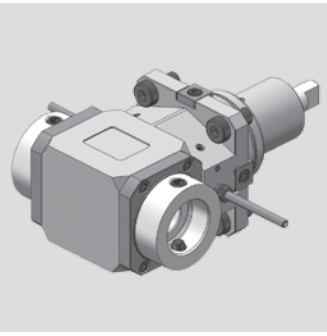
Radial Bohr- und Fräskopf Radial drilling and milling head



[mm]	[mm]	[mm]	[mm]	Spindle	[Nm]	[rpm]		ec	ic	[bar]	Version	Order no.
d1	x2	x4	x9	Spindel	T max	n max	i	Ak	Ik	p	Ausführung	Bestellnummer
63	70	100	47,5	WFB 40-25	70	6.000	1:1	x				MPU.Z65.B40.PA0.7949
63	70	100	58	WFB 40-25	70	6.000	1:1	x	x	80		MPU.Z65.B40.PE0.7949
63	70	80	47,5	WFB 40-25	70	6.000	1:1	x				MPU.Z65.B40.RA0.7949
63	70	80	58	WFB 40-25	70	6.000	1:1	x	x	80		MPU.Z65.B40.RE0.7949

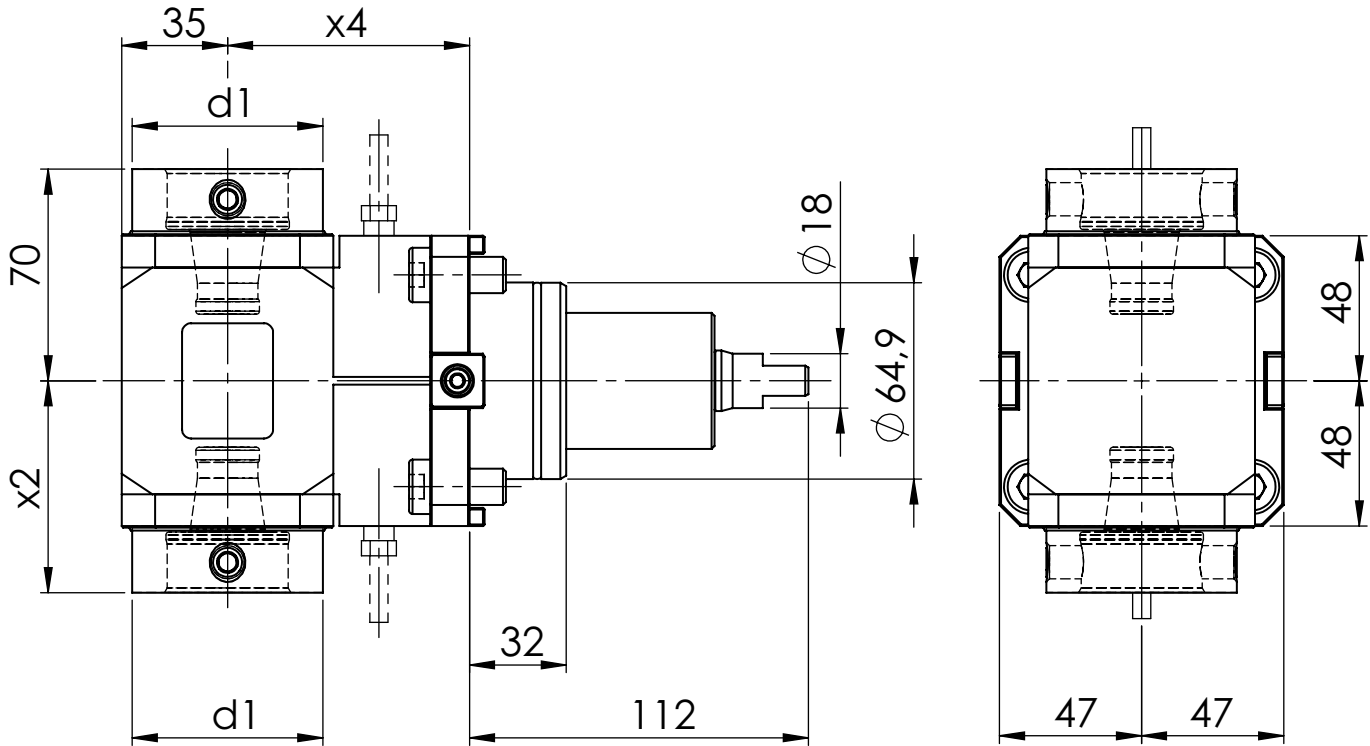
Spare Parts Ersatzteile

threaded taper pin Kegelgewindestift	Spindle Spindel	Tightening torque [Nm] Anzugsmoment [Nm]	Oder no Bestellnummer
M12x1	WFB 40-25	25	WFS.M12X1



Doosan

Radial Bohr- und Fräskopf
Radial drilling and milling head



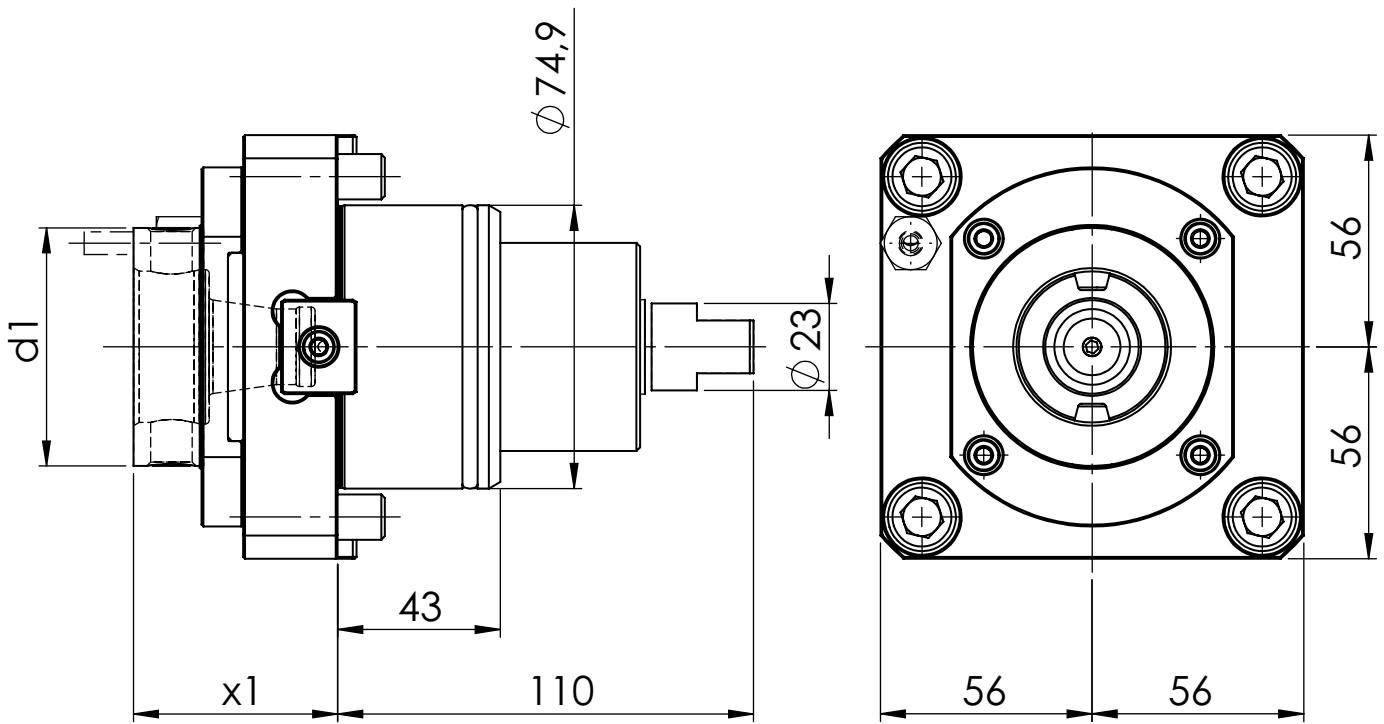
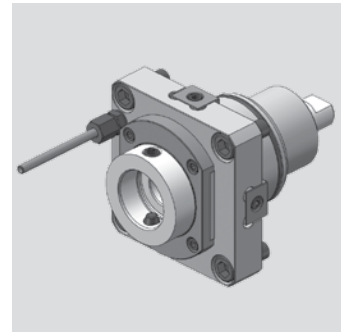
[mm]	[mm]	[mm]	Spindle	[Nm]	[rpm]		ec	ic	[bar]	Version	Order no.
d1	x2	x4	Spindel	T max	n max	i	Ak	lk	p	Ausführung	Bestellnummer
63	70	80	WFB 40-25	70	6.000	1:1	x				MPU.Z65.B40.2A0.7949
63	70	100	WFB 40-25	70	6.000	1:1	x				MPU.Z65.B40.2P0.7949

Spare Parts Ersatzteile

threaded taper pin Kegelgewindestift	Spindle Spindel	Tightening torque [Nm] Anzugsmoment [Nm]	Order no. Bestellnummer
M12x1	WFB 40-25	25	WFS.M12X1

Doosan

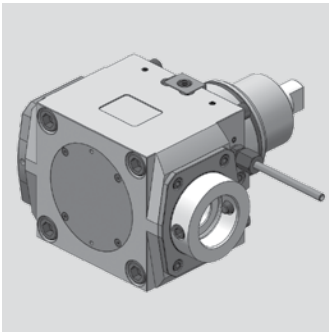
Axial Bohr- und Fräskopf
Axial drilling and milling head



[mm]	[mm]	Spindle	[Nm]	[rpm]		ec	ic	[bar]	Version	Order no.
d1	x1	Spindel	T max	n max	i	Ak	Ik	p	Ausführung	Bestellnummer
63	54	WFB 40-25	150	4.500	1:1	x				MPU.Z75.B40.AA0.3351
63	54	WFB 40-25	150	4.500	1:1	x	x	20		MPU.Z75.B40.AE0.3351

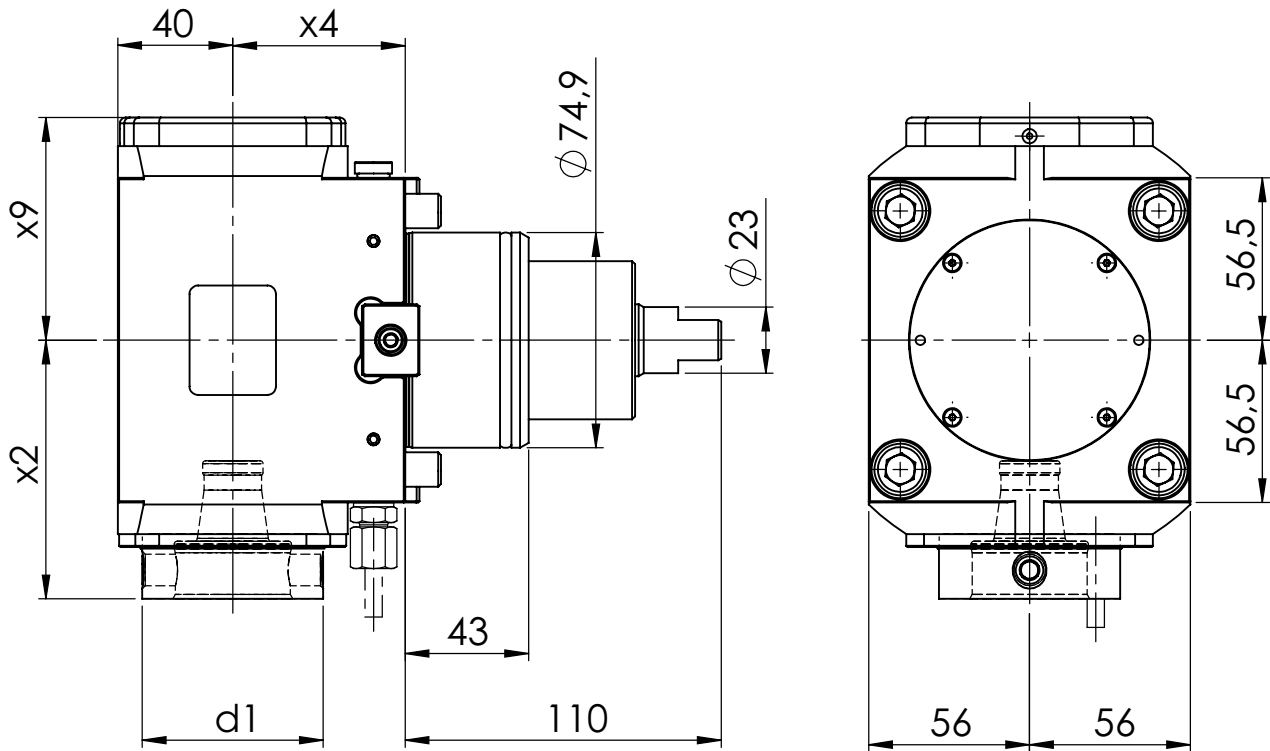
Spare Parts Ersatzteile

threaded taper pin Kegelgewindestift	Spindle Spindel	Tightening torque [Nm] Anzugsmoment [Nm]	Oder no Bestellnummer
M12x1	WFB 40-25	25	WFS.M12X1



Doosan

Radial Bohr- und Fräskopf
Radial drilling and milling head



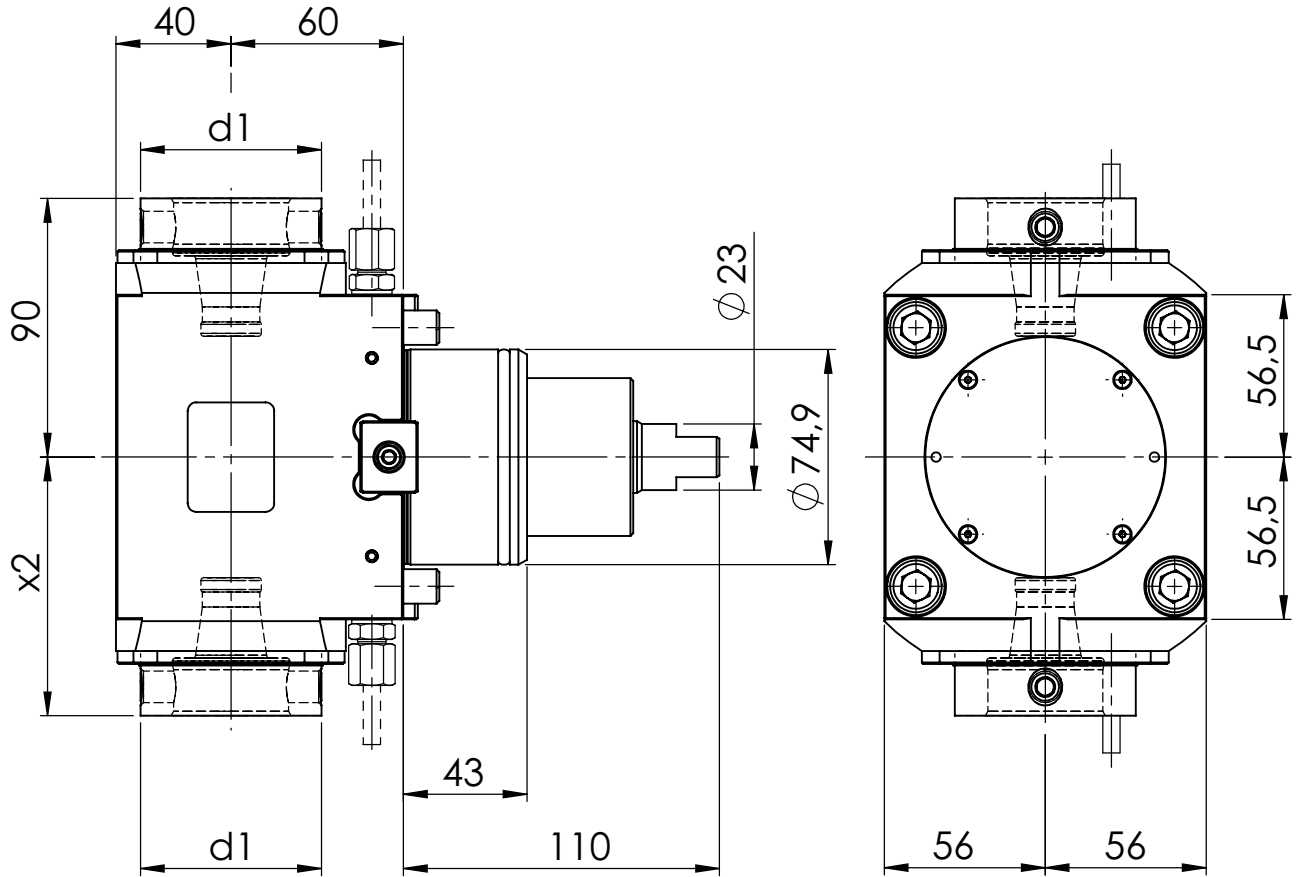
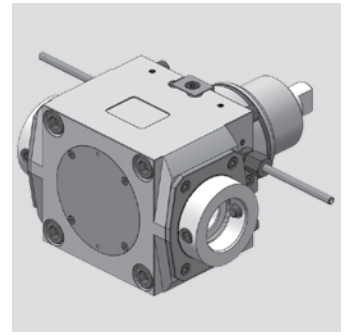
[mm]	[mm]	[mm]	[mm]	Spindle	[Nm]	[rpm]		ec	ic	[bar]	Version	Order no.
d1	x2	x4	x9	Spindel	T max	n max	i	Ak	lk	p	Ausführung	Bestellnummer
63	90	60	75,5	WFB 40-25	150	4.500	1:1	x				MPU.Z75.B40.RA0.3359
63	90	60	77,5	WFB 40-25	150	4.500	1:1	x	x	80		MPU.Z75.B40.RE0.3359

Spare Parts Ersatzteile

threaded taper pin Kegelgewindestift	Spindle Spindel	Tightening torque [Nm] Anzugsmoment [Nm]	Order no. Bestellnummer
M12x1	WFB 40-25	25	WFS.M12X1

Doosan

Radial Bohr- und Fräskopf Radial drilling and milling head



[mm]	[mm]	[mm]	Spindle	[Nm]	[rpm]		ec	ic	[bar]	Version	Order no.
d1	x2	x4	Spindel	T max	n max	i	Ak	Ik	p	Ausführung	Bestellnummer
63	90	40	WFB 40-25	150	4.500	1:1	x				MPU.Z75.B40.2A0.3359

Spare Parts Ersatzteile

threaded taper pin Kegelgewindestift	Spindle Spindel	Tightening torque [Nm] Anzugsmoment [Nm]	Oder no Bestellnummer
M12x1	WFB 40-25	25	WFS.M12X1

Modulare Aggregatetechnik

Duplomatic



Katalog
DUP-01



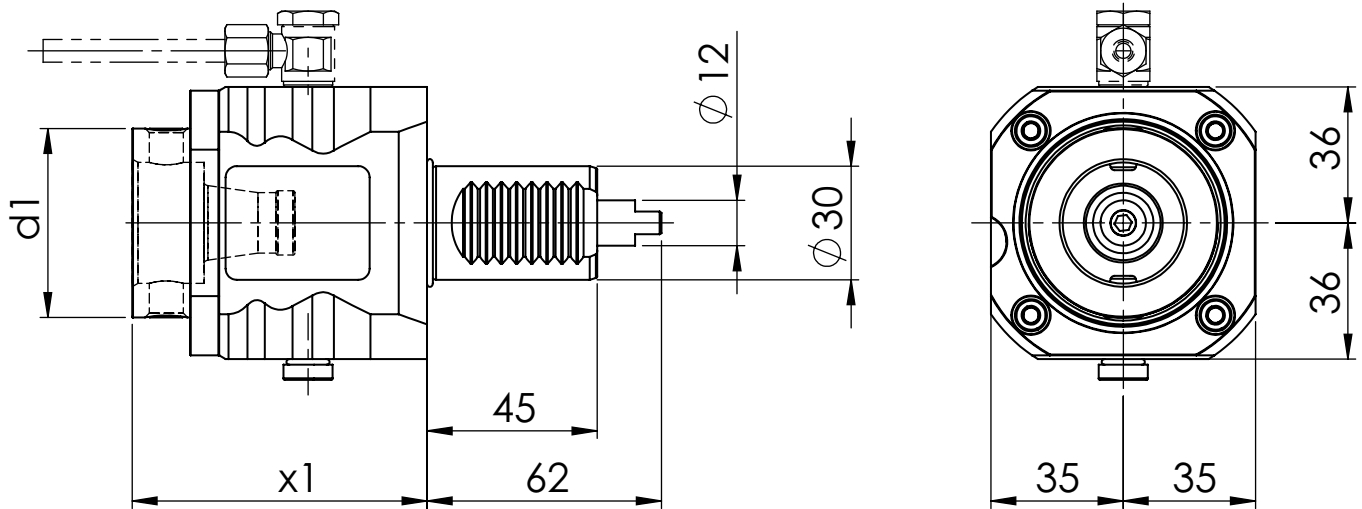
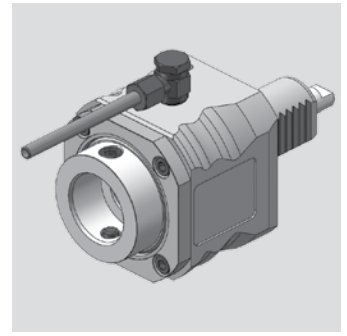
Inhaltsverzeichnis für Duplomatic

Table of contents for Duplomatic

Beschreibung / Description	Seite / Page
Duplomatic Schafttyp VDI 30	7.1-7.2
Duplomatic Schafttyp VDI 40	7.3-7.5

Duplomatic

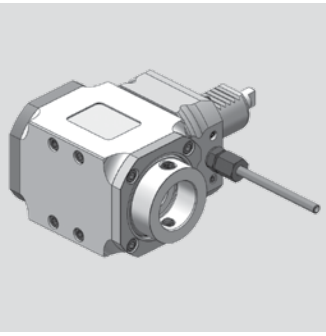
Axial Bohr- und Fräskopf
Axial drilling and milling head



[mm]	[mm]	Spindle	[Nm]	[rpm]		ec	ic	[bar]	Version	Order no.
d1	x1	Spindel	T max	n max	i	Ak	Ik	p	Ausführung	Bestellnummer
50	78	WFB 32-20	25	6.000	1:1	x				MPU.M30.B32.AA0.1809
50	78	WFB 32-20	25	6.000	1:1	x	x	20		MPU.M30.B32.AE0.1809

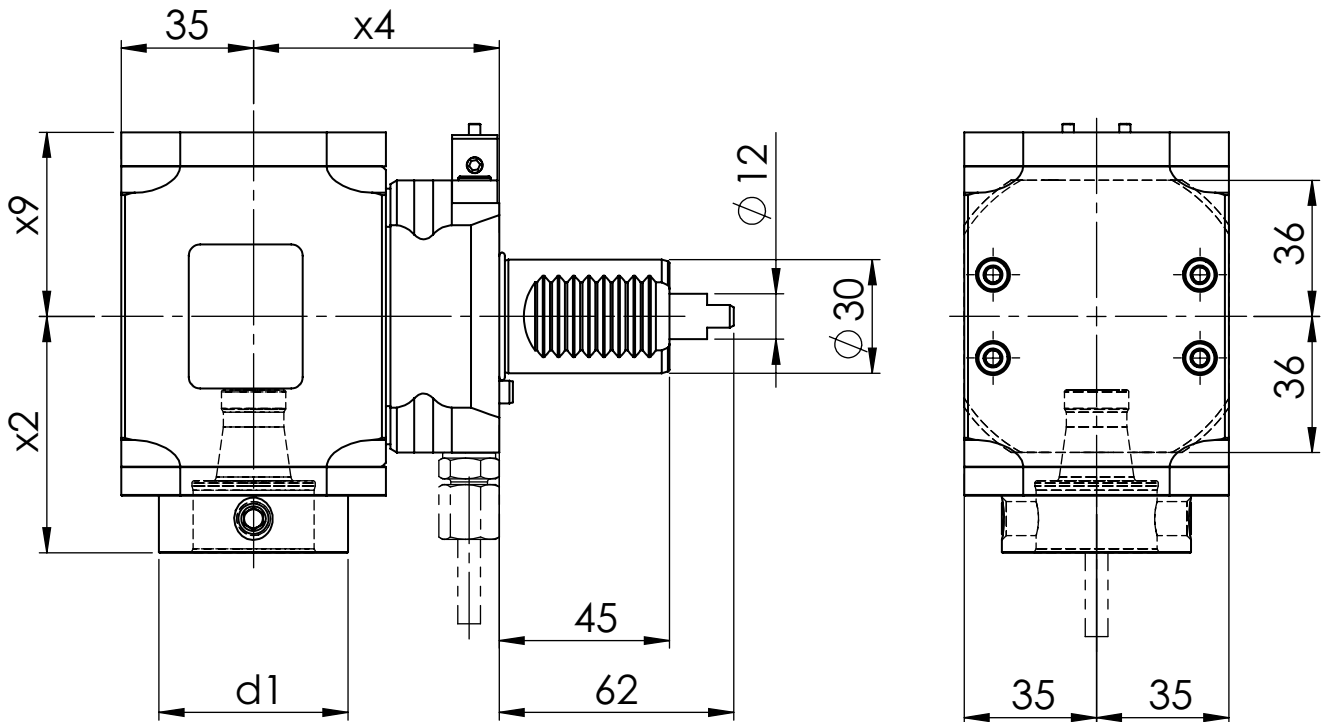
Spare Parts Ersatzteile

threaded taper pin Kegelgewindestift	Spindle Spindel	Tightening torque [Nm] Anzugsmoment [Nm]	Oder no Bestellnummer
M10X1	WFB 32-20	20	WFS.M10X1X11



Duplomatic

Radial Bohr- und Fräskopf
Radial drilling and milling head



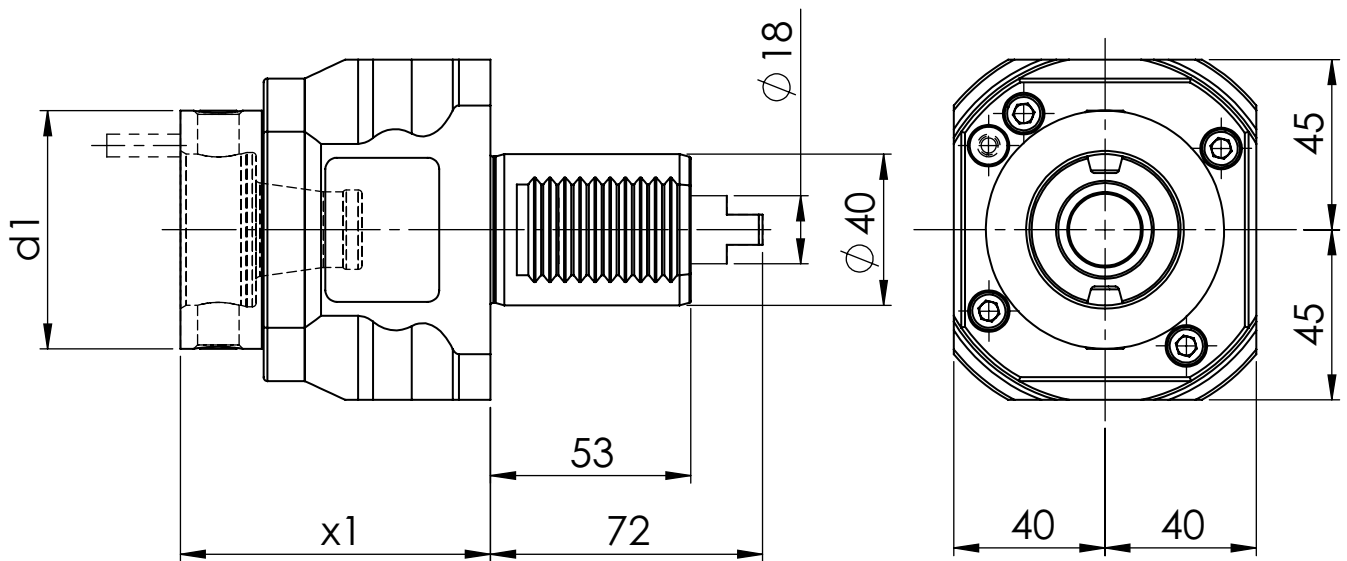
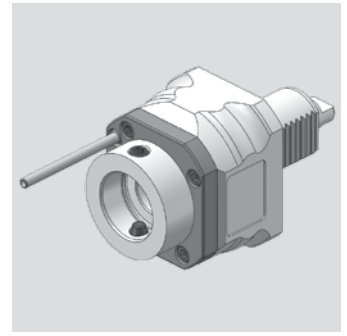
[mm]	[mm]	[mm]	[mm]	Spindle	[Nm]	[rpm]		ec	ic	[bar]	Version	Order no.
d1	x2	x4	x9	Spindel	T max	n max	i	Ak	lk	p	Ausführung	Bestellnummer
50	62,5	65	48,7	WFB 32-20	25	6.000	1:1	x			R	MPU.M30.B32.RA0.1809R
50	62,5	65	57,7	WFB 32-20	25	6.000	1:1	x	x	80	R	MPU.M30.B32.RE0.1809R

Spare Parts Ersatzteile

threaded taper pin Kegelgewindestift	Spindle Spindel	Tightening torque [Nm] Anzugsmoment [Nm]	Oder no Bestellnummer
M10X1	WFB 32-20	20	WFS.M10X1X11

Duplomatic

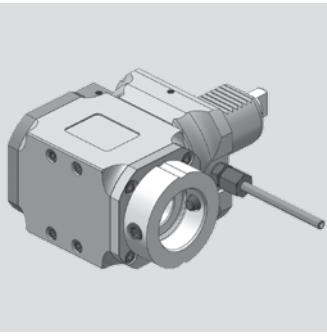
Axial Bohr- und Fräskopf
Axial drilling and milling head



[mm]	[mm]	Spindle	[Nm]	[rpm]		ec	ic	[bar]	Version	Order no.
d1	x1	Spindel	T max	n max	i	Ak	Ik	p	Ausführung	Bestellnummer
63	82	WFB 40-25	50	6.000	1:1	x				MPU.M40.B40.AA0.1809
63	82	WFB 40-25	50	6.000	1:1	x	x	20		MPU.M40.B40.AE0.1809

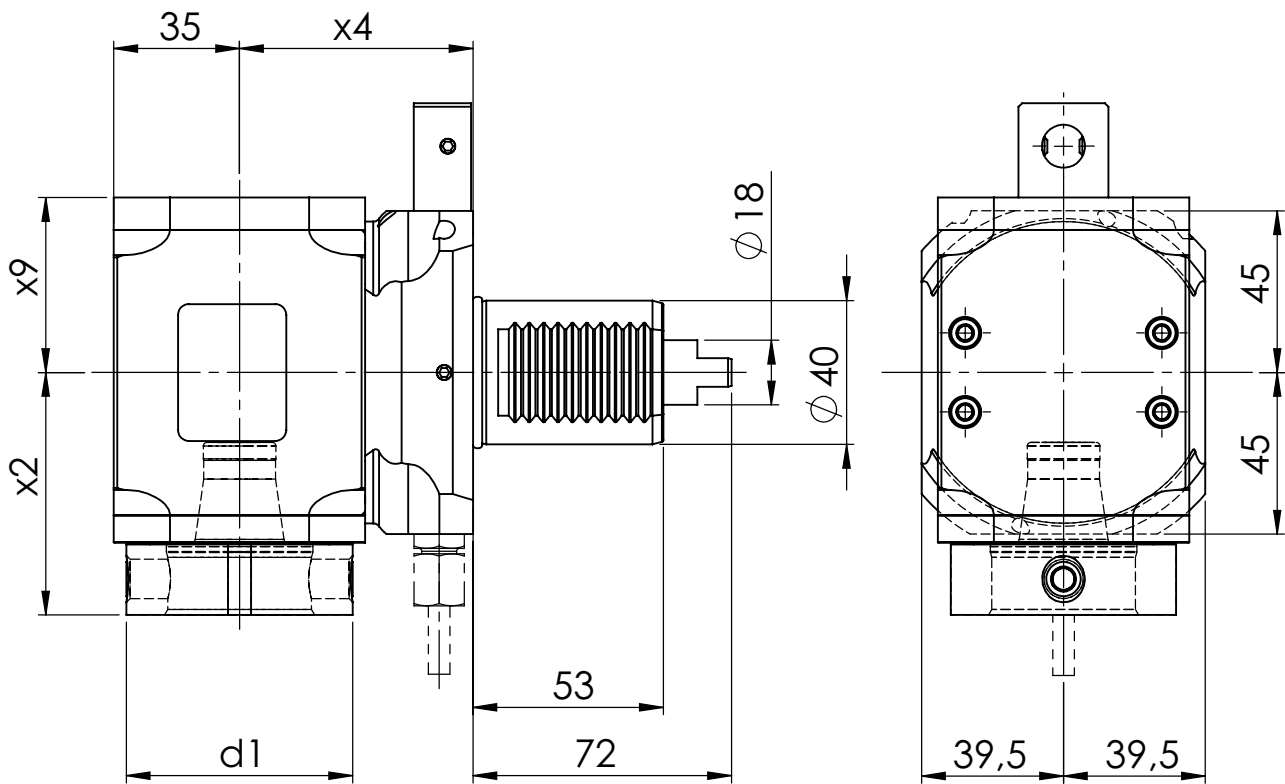
Spare Parts Ersatzteile

threaded taper pin Kegelgewindestift	Spindle Spindel	Tightening torque [Nm] Anzugsmoment [Nm]	Oder no Bestellnummer
M12x1	WFB 40-25	25	WFS.M12X1



Duplomatic

Radial Bohr- und Fräskopf
Radial drilling and milling head



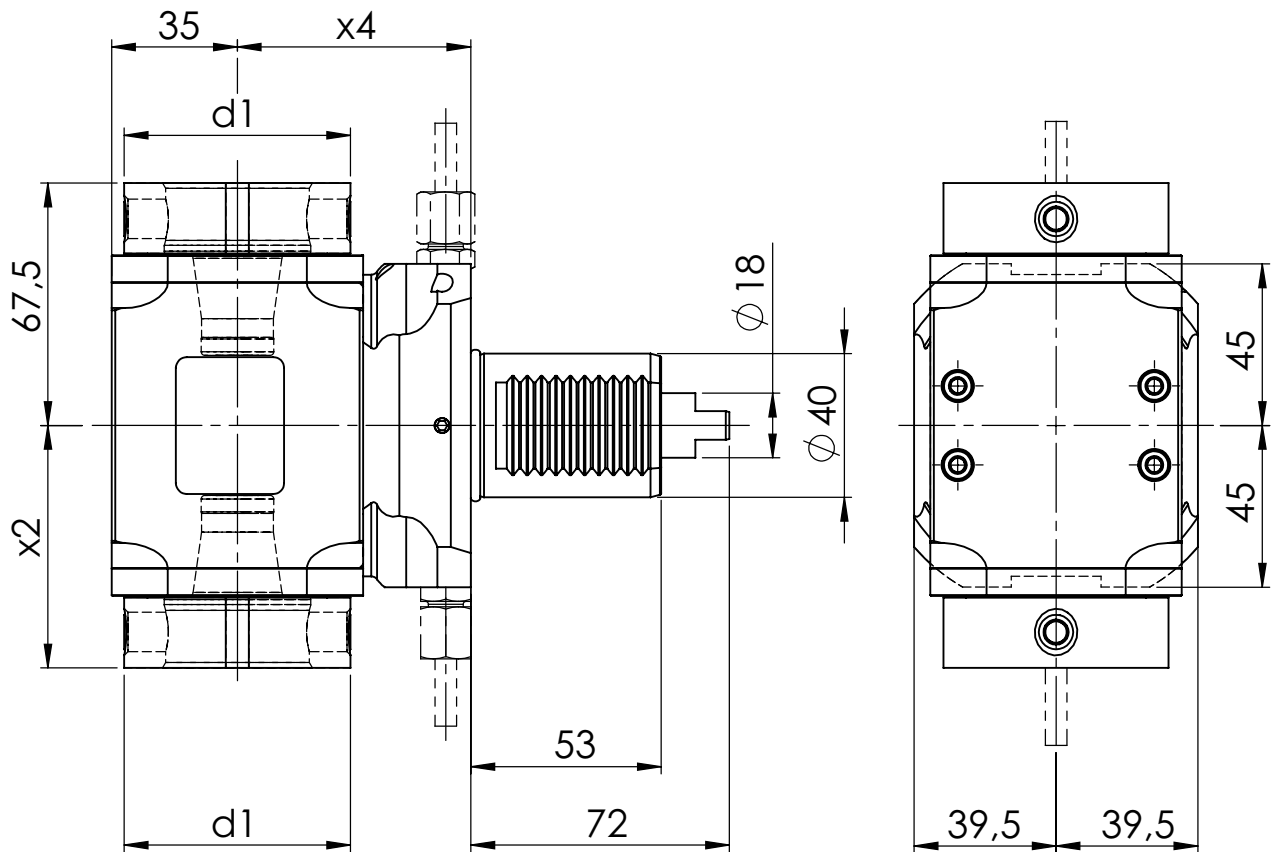
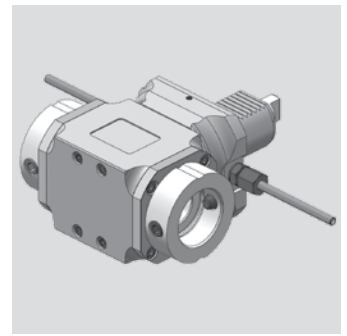
[mm]	[mm]	[mm]	[mm]	Spindel	[Nm]	[rpm]		ec	ic	[bar]	Version	Order no.
d1	x2	x4	x9	Spindel	T max	n max	i	Ak	lk	p	Ausführung	Bestellnummer
63	67,5	65	48,7	WFB 40-25	50	6.000	1:1	x			R	MPU.M40.B40.RA0.1809R
63	67,5	65	57,7	WFB 40-25	50	6.000	1:1	x	x	80	R	MPU.M40.B40.RE0.1809R

Spare Parts Ersatzteile

threaded taper pin Kegelgewindestift	Spindel Spindel	Tightening torque [Nm] Anzugsmoment [Nm]	Oder no Bestellnummer
M12x1	WFB 40-25	25	WFS.M12X1

Duplomatic

Radial Bohr- und Fräskopf
Radial drilling and milling head



[mm]	[mm]	[mm]	Spindle	[Nm]	[rpm]		ec	ic	[bar]	Version	Order no.
d1	x2	x4	Spindel	T max	n max	i	Ak	Ik	p	Ausführung	Bestellnummer
63	67,5	65	WFB 40-25	50	6.000	1:1	x				MPU.M40.B40.2A0.1809

Spare Parts Ersatzteile

threaded taper pin Kegelgewindestift	Spindle Spindel	Tightening torque [Nm] Anzugsmoment [Nm]	Order no. Bestellnummer
M12x1	WFB 40-25	25	WFS.M12X1

Modulare Aggregatetechnik

EMAG

WF
&

ph HORN ph



**Katalog
EMA-01**

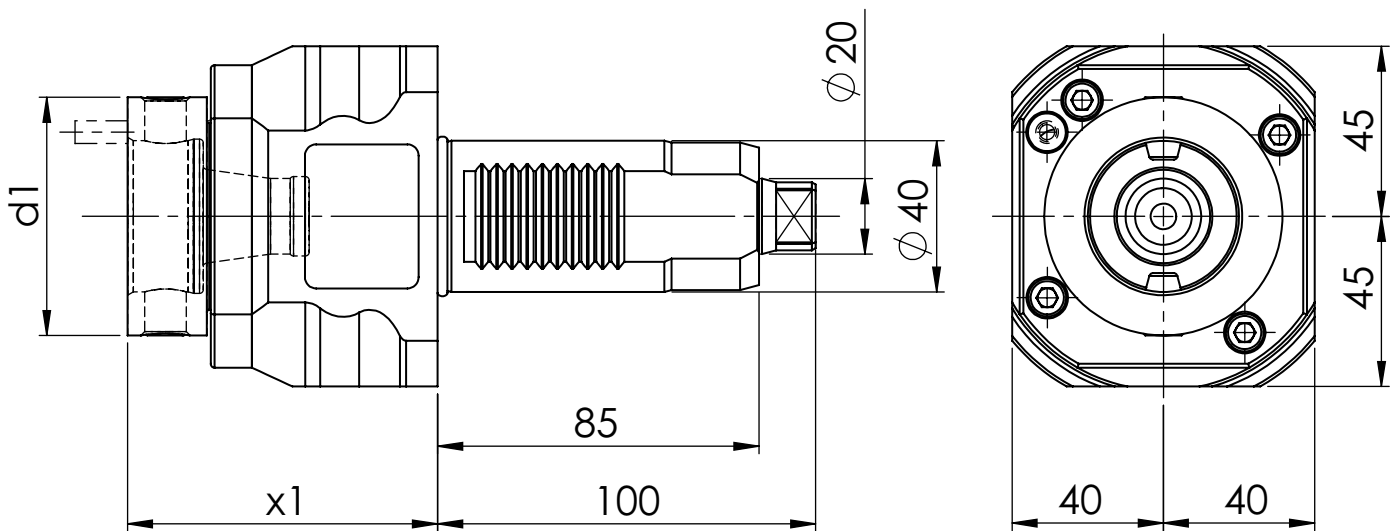
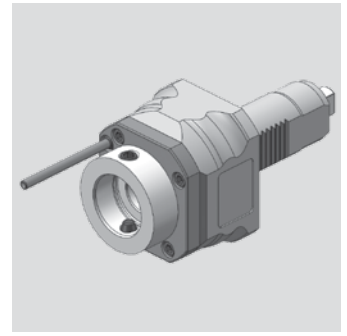


Inhaltsverzeichnis für EMAG

Table of contents for EMAG

Beschreibung / Description	Seite / Page
EMAG Schafftyp VDI 40	8.1 - 8.4
EMAG Schafftyp BMT 55	8.5 - 8.6

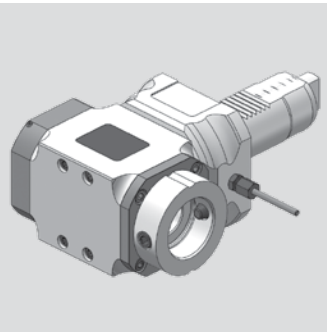
Axial Bohr- und Fräskopf Axial drilling and milling head



[mm] d1	[mm] x1	Spindle Spindel	[Nm] T max	[rpm] n max	i	ec Ak	ic lk	[bar] p	Version Ausführung	Order no. Bestellnummer
50	78	WFB 32-20	50	6.000	1:1	x	x	20		MPU.M40.B32.AE0.5741
63	82	WFB 40-25	50	6.000	1:1	x				MPU.M40.B40.AA0.5741
63	82	WFB 40-25	50	6.000	1:1	x	x	20		MPU.M40.B40.AE0.5741

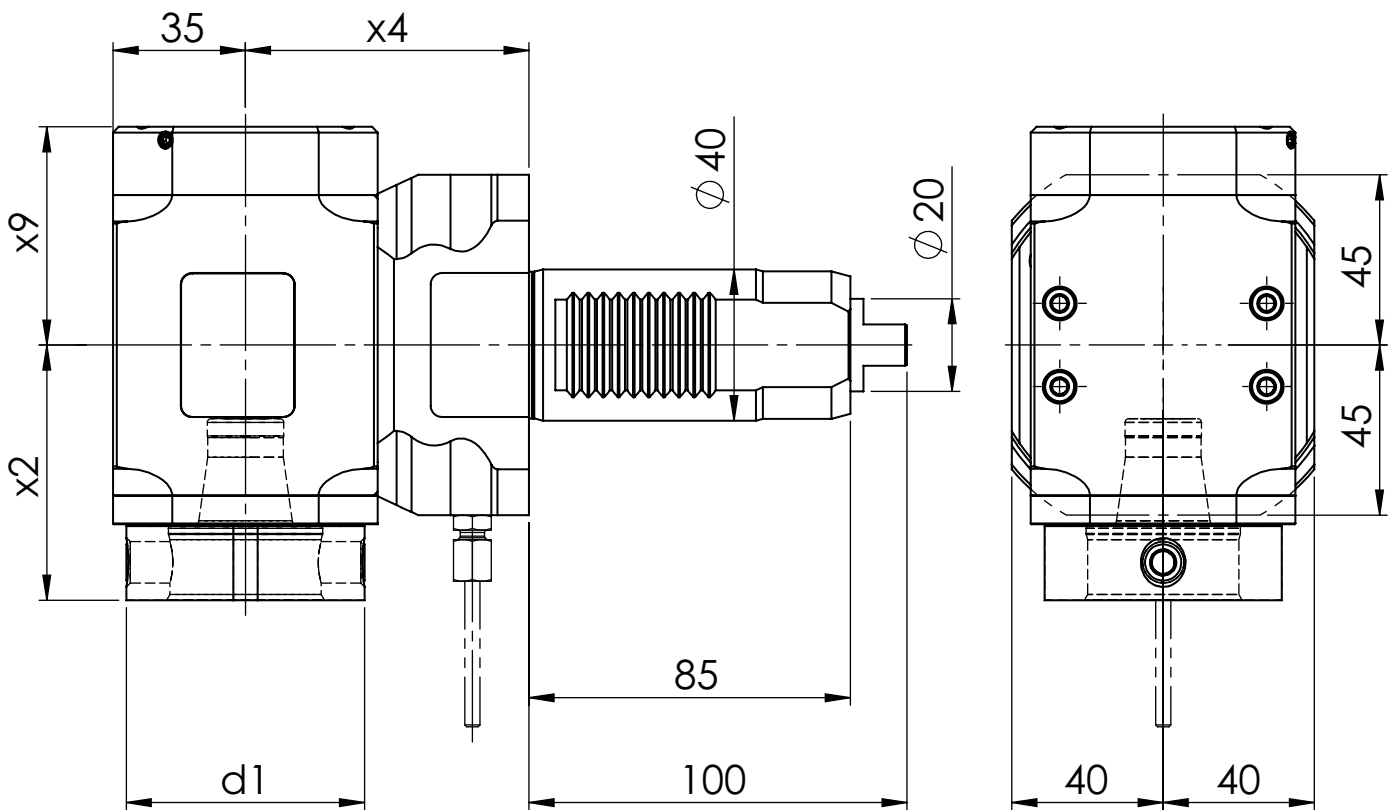
Spare Parts Ersatzteile

threaded taper pin Kegelgewindestift	Spindle Spindel	Tightening torque [Nm] Anzugsmoment [Nm]	Oder no Bestellnummer
M10X1	WFB 32-20	20	WFS.M10X1X11
M12x1	WFB 40-25	25	WFS.M12X1



EMAG

Radial Bohr- und Fräskopf
Radial drilling and milling head

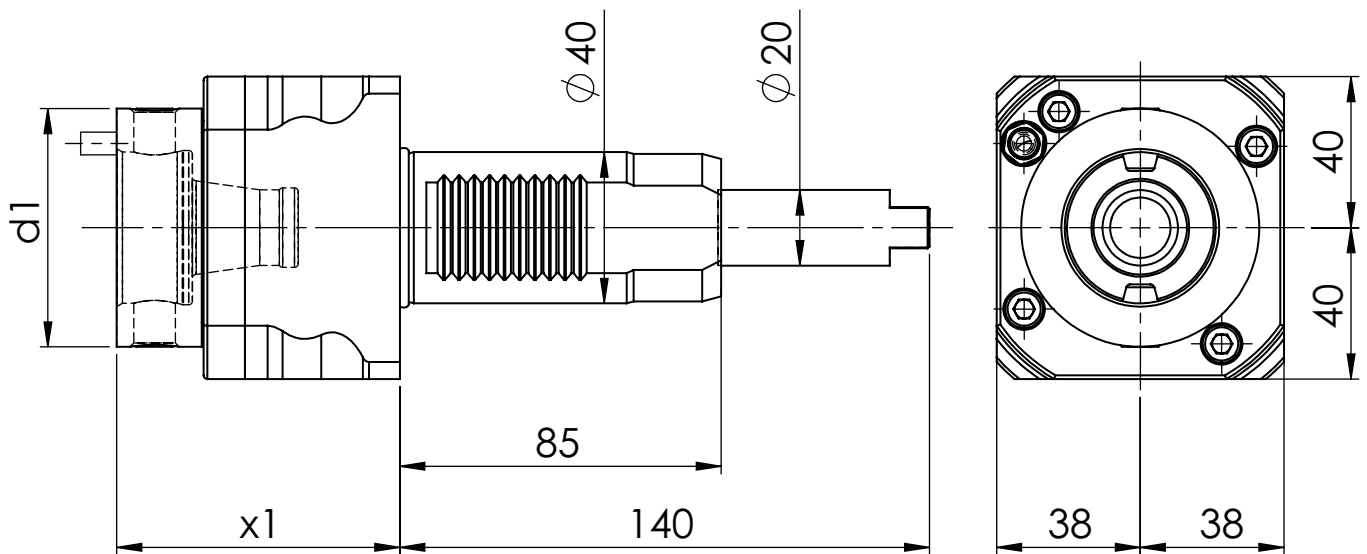
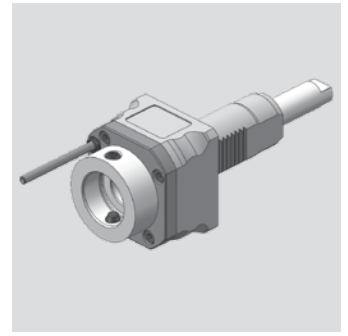


[mm]	[mm]	[mm]	[mm]	Spindel	[Nm]	[rpm]		ec	ic	[bar]	Version	Order no.
d1	x2	x4	x9	Spindel	T max	n max	i	Ak	lk	p	Ausführung	Bestellnummer
63	67,5	75	48,7	WFB 40-25	50	6.000	1:1	x			L/R	MPU.M40.B40.RA0.5749D
63	67,5	75	57,7	WFB 40-25	50	6.000	1:1	x	x	80	L/R	MPU.M40.B40.RE0.5749D

Spare Parts Ersatzteile

threaded taper pin Kegelgewindestift	Spindel Spindel	Tightening torque [Nm] Anzugsmoment [Nm]	Order no. Bestellnummer
M12x1	WFB 40-25	25	WFS.M12X1

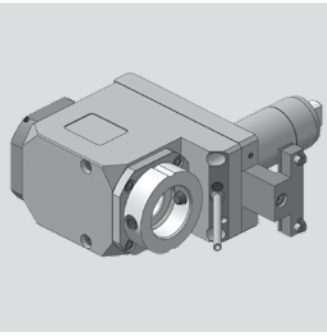
Axial Bohr- und Fräskopf Axial drilling and milling head



[mm]	[mm]	Spindle	[Nm]	[rpm]		ec	ic	[bar]	Version	Order no.
d1	x1	Spindel	T max	n max	i	Ak	Ik	p	Ausführung	Bestellnummer
63	75	WFB 40-25	50	6.000	1:1	x				MPU.M40.B40.AA0.3259

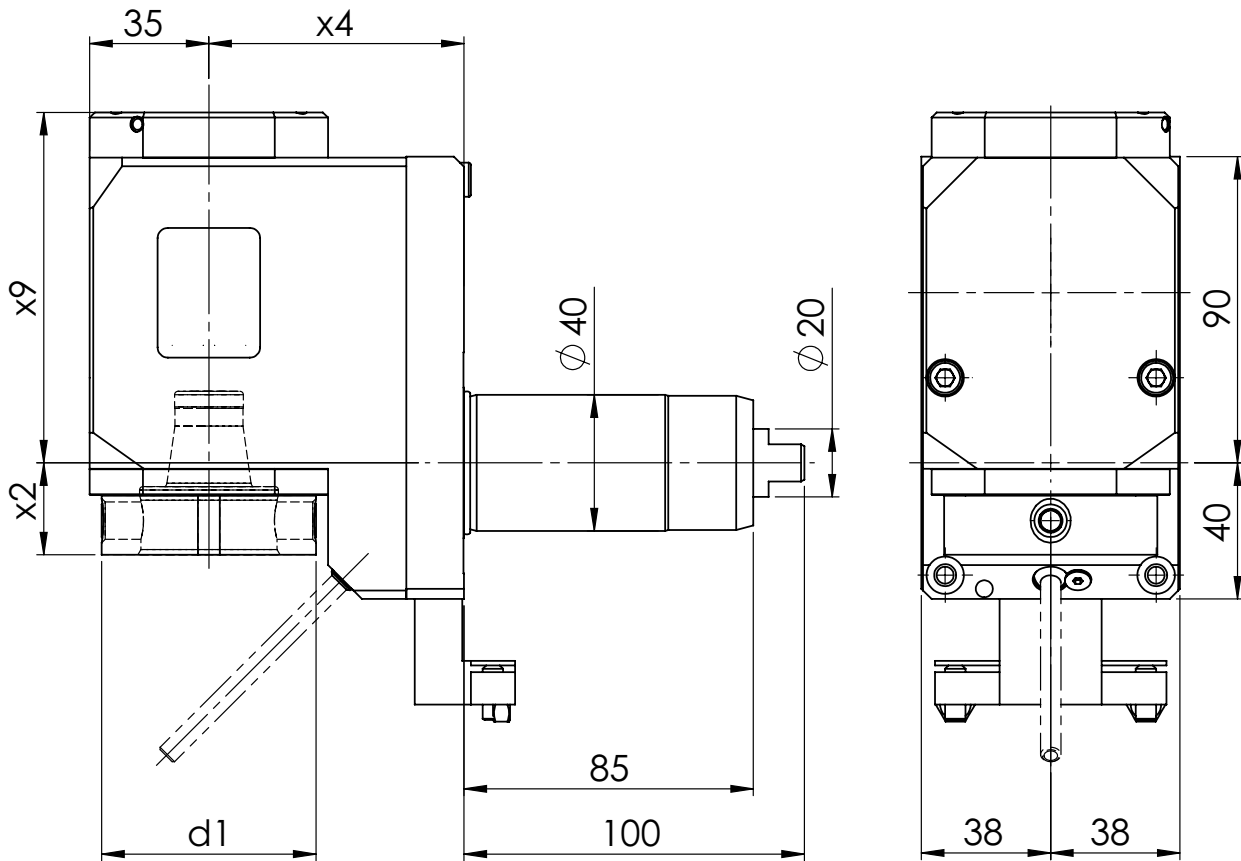
Spare Parts Ersatzteile

threaded taper pin Kegelgewindestift	Spindle Spindel	Tightening torque [Nm] Anzugsmoment [Nm]	Oder no Bestellnummer
M12x1	WFB 40-25	25	WFS.M12X1



EMAG

Radial Bohr- und Fräskopf
Radial drilling and milling head



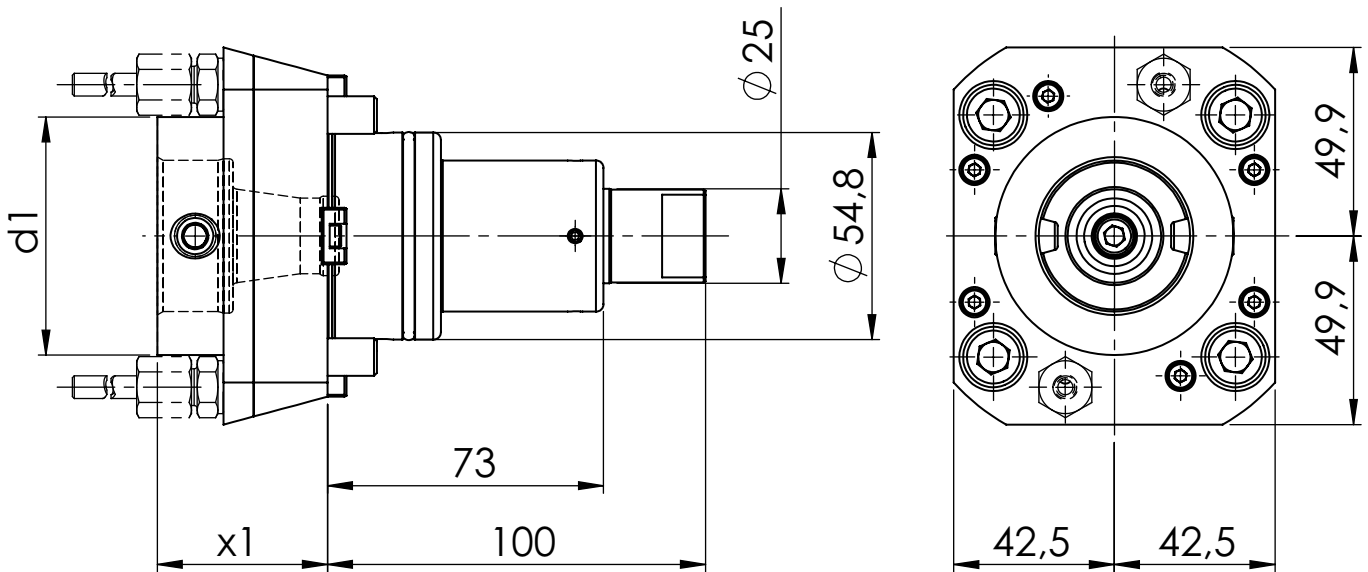
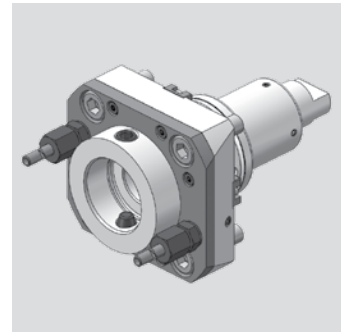
[mm]	[mm]	[mm]	[mm]	Spindle	[Nm]	[rpm]		ec	ic	[bar]	Version	Order no.
d1	x2	x4	x9	Spindel	T max	n max	i	Ak	lk	p	Ausführung	Bestellnummer
50	22	75	103	WFB 32-20	50	6.000	1:1	x	x	80	L	MPU.M40.B32.VE0.VL3L
63	27	75	98,7	WFB 40-25	50	6.000	1:1	x			L	MPU.M40.B40.VA0.VL3L
63	27	75	103	WFB 40-25	50	6.000	1:1	x	x	80	L	MPU.M40.B40.VE0.VL3L
63	27	75	98,7	WFB 40-25	80	3.000	2:1	x			L	MPU.M40.B40.WA0.VL3L
63	27	75	103	WFB 40-25	80	3.000	2:1	x	x	80	L	MPU.M40.B40.WE0.VL3L

Spare Parts Ersatzteile

threaded taper pin Kegelgewindestift	Spindle Spindel	Tightening torque [Nm] Anzugsmoment [Nm]	Order no. Bestellnummer
M10X1	WFB 32-20	20	WFS.M10X1X11
M12x1	WFB 40-25	25	WFS.M12X1

EMAG

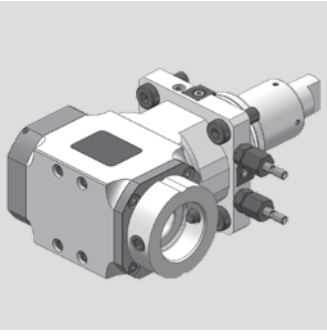
Axial Bohr- und Fräskopf Axial drilling and milling head



[mm]	[mm]	Spindle	[Nm]	[rpm]		ec	ic	[bar]	Version	Order no.
d1	x1	Spindel	T max	n max	i	Ak	Ik	p	Ausführung	Bestellnummer
63	45	WFB 40-25	50	6.000	1:1	x				MPU.Z55.B40.AA0.VL4
63	45	WFB 40-25	50	6.000	1:1	x	x	70		MPU.Z55.B40.AE0.VL4

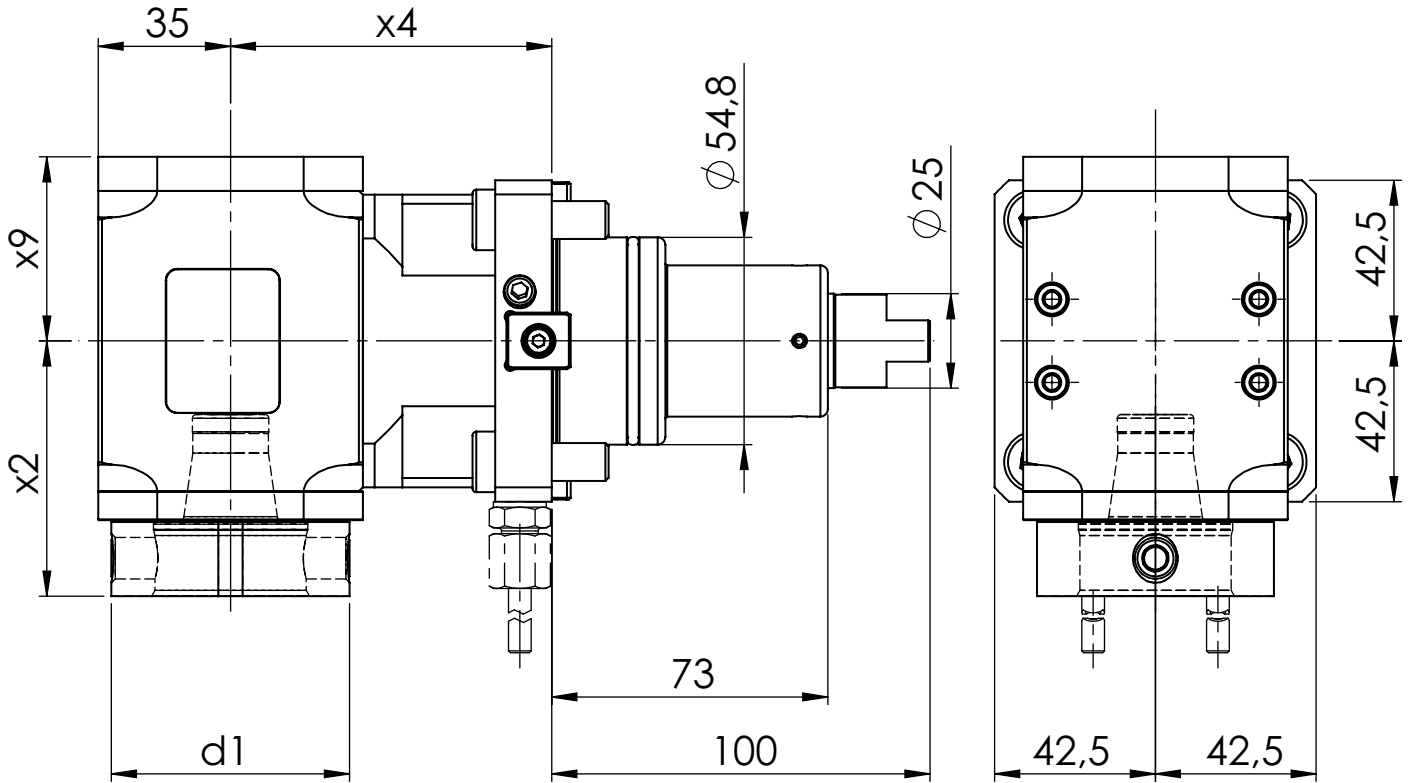
Spare Parts Ersatzteile

threaded taper pin Kegelgewindestift	Spindle Spindel	Tightening torque [Nm] Anzugsmoment [Nm]	Oder no Bestellnummer
M12x1	WFB 40-25	25	WFS.M12X1



EMAG

Radial Bohr- und Fräskopf
Radial drilling and milling head



[mm]	[mm]	[mm]	[mm]	Spindle	[Nm]	[rpm]		ec	ic	[bar]	Version	Order no.
d1	x2	x4	x9	Spindel	T max	n max	i	Ak	lk	p	Ausführung	Bestellnummer
63	67,5	85	48,7	WFB 40-25	50	6.000	1:1	x				MPU.Z55.B40.RA0.VL4
63	67,5	85	57,7	WFB 40-25	50	6.000	1:1	x	x	80		MPU.Z55.B40.RE0.VL4

Spare Parts Ersatzteile

threaded taper pin Kegelgewindestift	Spindle Spindel	Tightening torque [Nm] Anzugsmoment [Nm]	Order no. Bestellnummer
M12x1	WFB 40-25	25	WFS.M12X1

Modulare Aggregatetechnik

Haas



**Katalog
HAA-01**



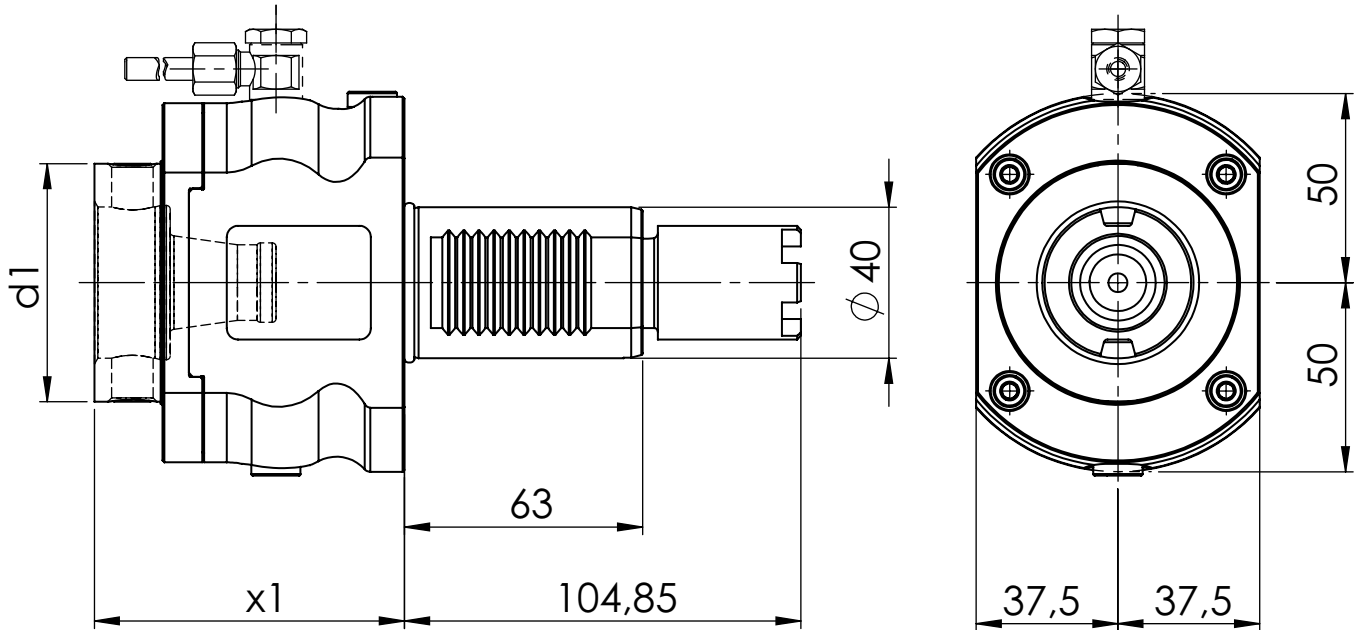
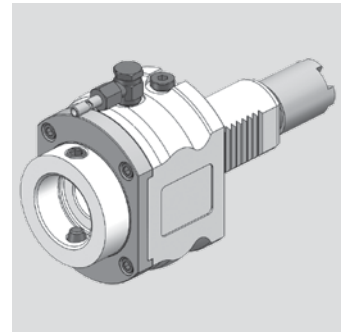
Inhaltsverzeichnis für Haas

Table of contents for Haas

Beschreibung / Description	Seite / Page
Haas Schafttyp VDI 40	9.1 - 9.9
Haas Schafttyp BMT 65	9.10 - 9.11

Haas

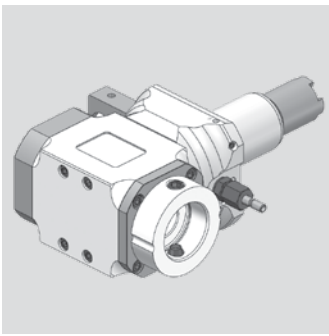
Axial Bohr- und Fräskopf Axial drilling and milling head



[mm]	[mm]	Spindle	[Nm]	[rpm]		ec	ic	[bar]	Version	Order no.
d1	x1	Spindel	T max	n max	i	Ak	Ik	p	Ausführung	Bestellnummer
63	82	WFB 40-25	50	6.000	1:1	x				MPU.M40.B40.AA0.9541
63	82	WFB 40-25	50	6.000	1:1	x	x	20		MPU.M40.B40.AE0.9541

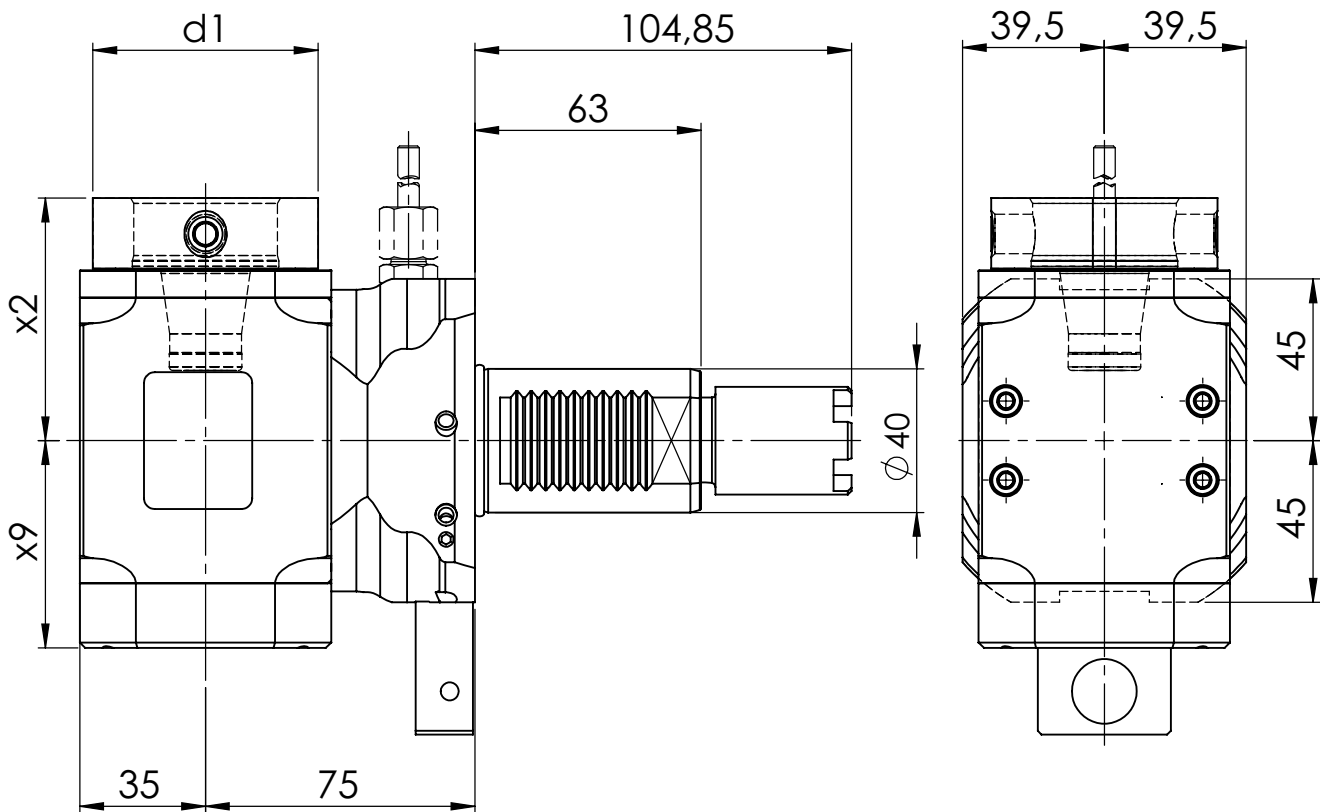
Spare Parts Ersatzteile

threaded taper pin Kegelgewindestift	Spindle Spindel	Tightening torque [Nm] Anzugsmoment [Nm]	Oder no Bestellnummer
M12x1	WFB 40-25	25	WFS.M12X1



Haas

Radial Bohr- und Fräskopf
Radial drilling and milling head



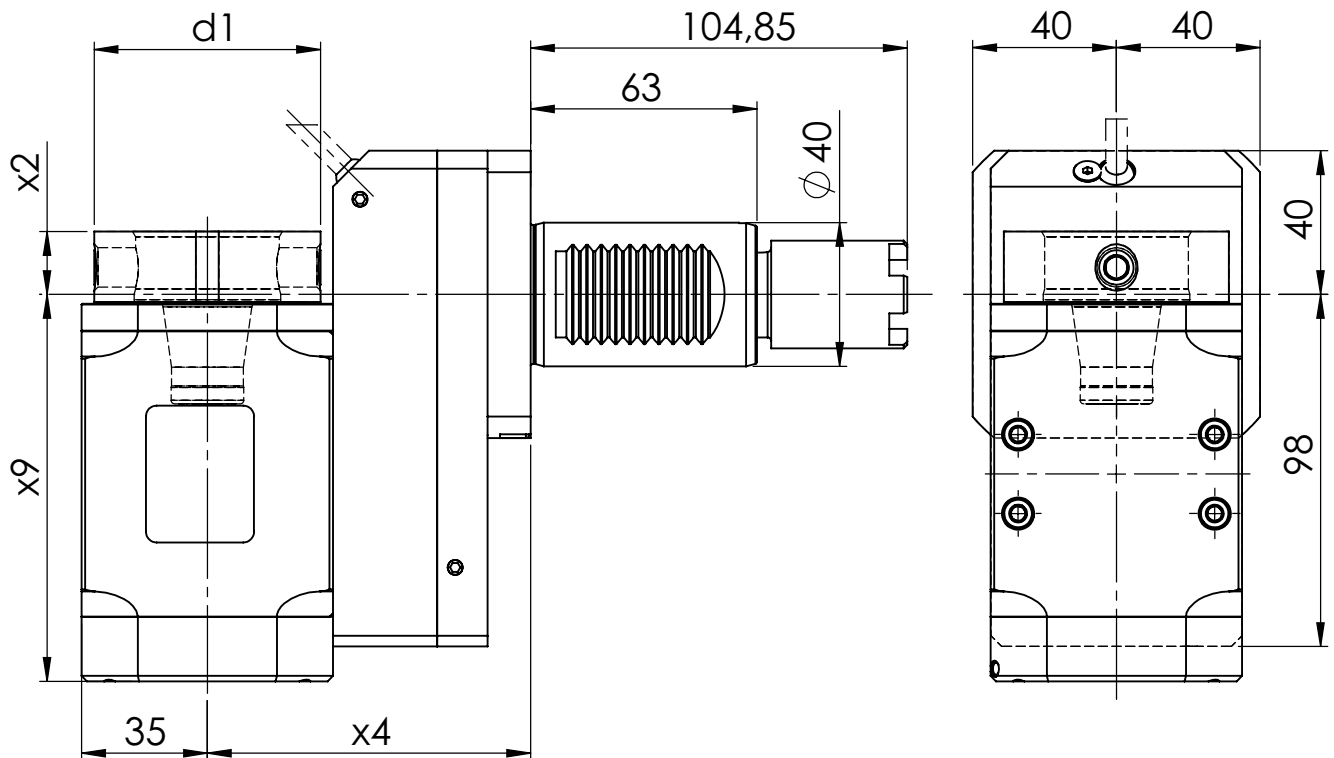
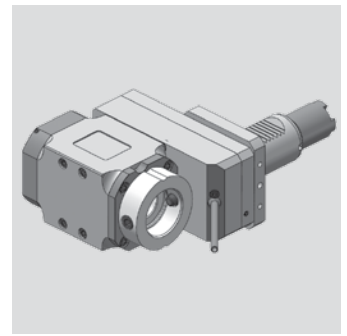
[mm]	[mm]	[mm]	[mm]	Spindle	[Nm]	[rpm]		ec	ic	[bar]	Version	Order no.
d1	x2	x4	x9	Spindel	T max	n max	i	ik	lk	p	Ausführung	Bestellnummer
63	67,5	75	48,7	WFB 40-25	50	6.000	1:1	x			L	MPU.M40.B40.RA0.9549L
63	67,5	75	57,7	WFB 40-25	50	6.000	1:1	x	x	80	L	MPU.M40.B40.RE0.9549L

Spare Parts Ersatzteile

threaded taper pin Kegelgewindestift	Spindle Spindel	Tightening torque [Nm] Anzugsmoment [Nm]	Order no. Bestellnummer
M12x1	WFB 40-25	25	WFS.M12X1

Haas

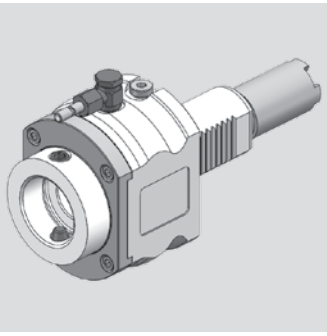
Radial Bohr- und Fräskopf Radial drilling and milling head



[mm]	[mm]	[mm]	[mm]	Spindle	[Nm]	[rpm]		ec	ic	[bar]	Version	Order no.
d1	x2	x4	x9	Spindel	T max	n max	i	Ak	Ik	p	Ausführung	Bestellnummer
63	17,5	90	98,7	WFB 40-25	50	6.000	1:1	x			L	MPU.M40.B40.VA0.9549L
63	17,5	90	107,7	WFB 40-25	50	6.000	1:1	x	x	80	L	MPU.M40.B40.VE0.9549L
63	17,5	90	98,7	WFB 40-25	50	3.000	2:1	x			L	MPU.M40.B40.WA0.9549L
63	17,5	90	107,7	WFB 40-25	50	3.000	2:1	x	x	80	L	MPU.M40.B40.WE0.9549L
63	17,5	90	98,7	WFB 40-25	25	9.000	1:2	x			L	MPU.M40.B40.XA0.9549L
63	17,5	90	107,7	WFB 40-25	25	9.000	1:2	x	x	80	L	MPU.M40.B40.XE0.9549L

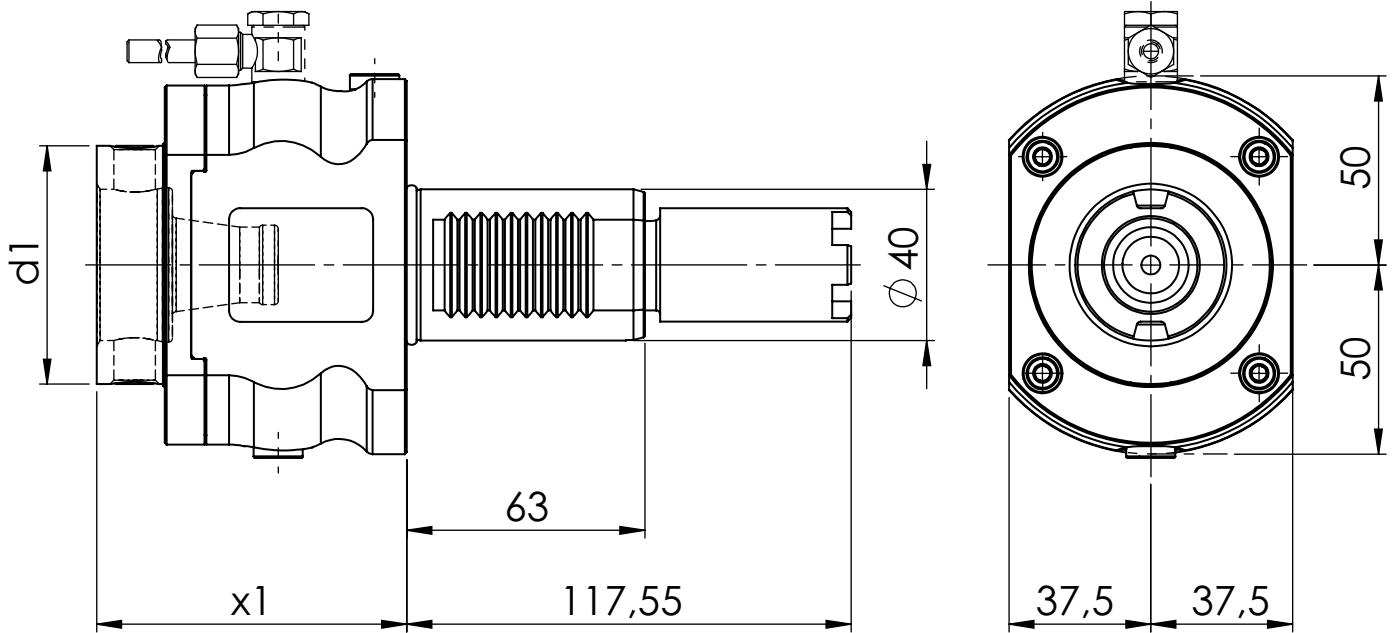
Spare Parts Ersatzteile

threaded taper pin Kegelgewindestift	Spindle Spindel	Tightening torque [Nm] Anzugsmoment [Nm]	Order no. Bestellnummer
M12x1	WFB 40-25	25	WFS.M12X1



Haas

Axial Bohr- und Fräskopf
Axial drilling and milling head



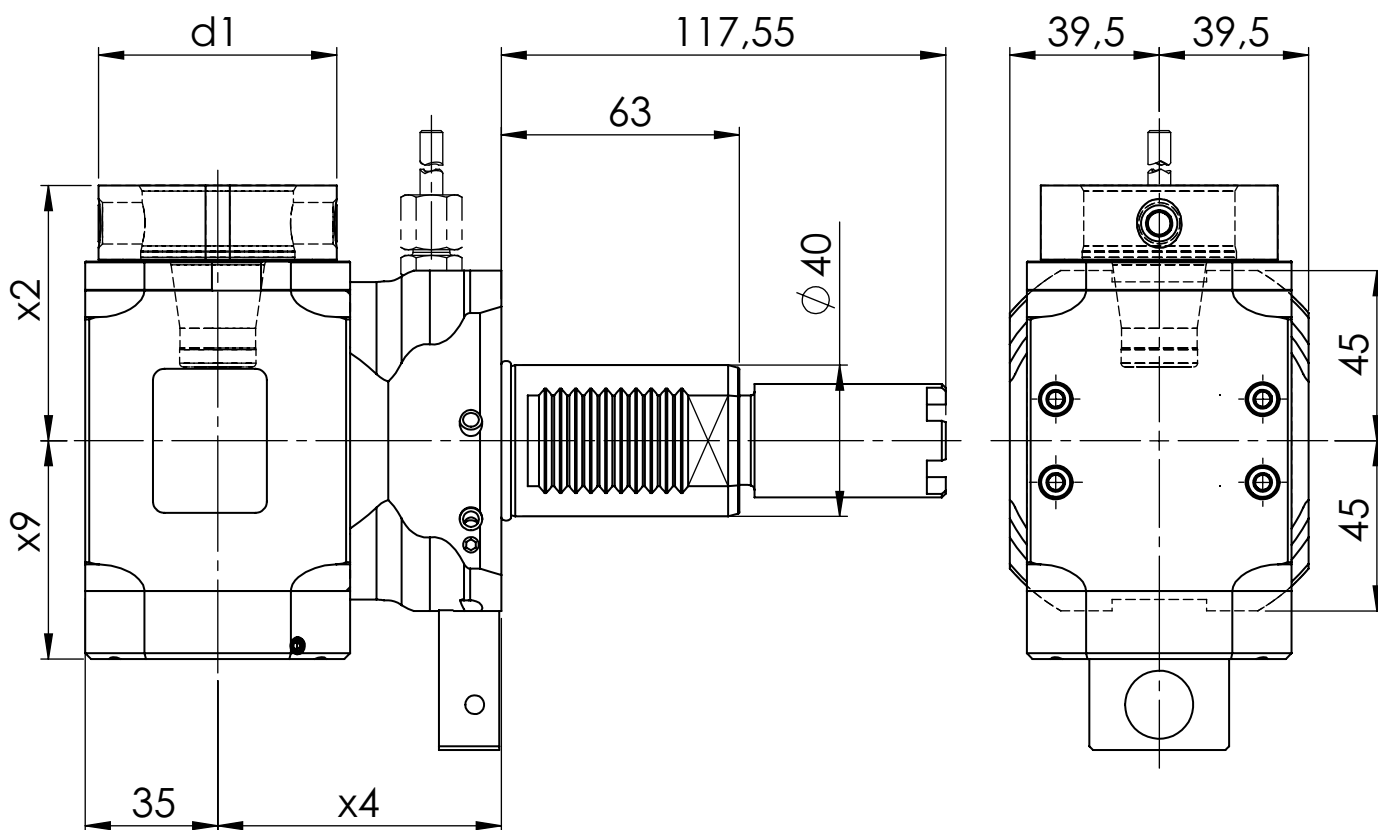
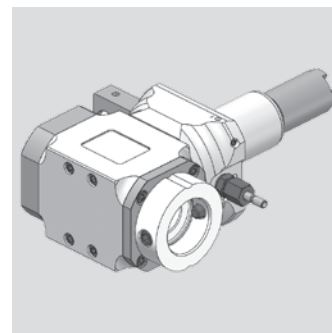
[mm]	[mm]	Spindle	[Nm]	[rpm]		ec	ic	[bar]	Version	Order no.
d1	x1	Spindel	T max	n max	i	Ak	lk	p	Ausführung	Bestellnummer
63	82	WFB 40-25	50	6.000	1:1	x				MPU.M40.B40.AA0.9641
63	82	WFB 40-25	50	6.000	1:1	x	x	20		MPU.M40.B40.AE0.9641

Spare Parts Ersatzteile

threaded taper pin Kegelgewindestift	Spindle Spindel	Tightening torque [Nm] Anzugsmoment [Nm]	Order no. Bestellnummer
M12x1	WFB 40-25	25	WFS.M12X1

Haas

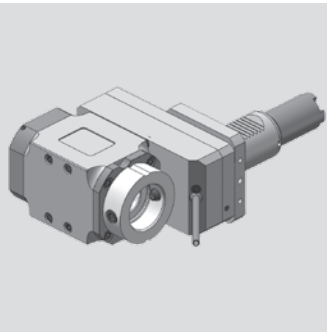
Radial Bohr- und Fräskopf Radial drilling and milling head



[mm]	[mm]	[mm]	[mm]	Spindle	[Nm]	[rpm]		ec	ic	[bar]	Version	Order no.
d1	x2	x4	x9	Spindel	T max	n max	i	Ak	Ik	p	Ausführung	Bestellnummer
63	67,5	75	48,7	WFB 40-25	50	6.000	1:1	x			L	MPU.M40.B40.RA0.9649L
63	67,5	75	57,7	WFB 40-25	50	6.000	1:1	x	x	80	L	MPU.M40.B40.RE0.9649L

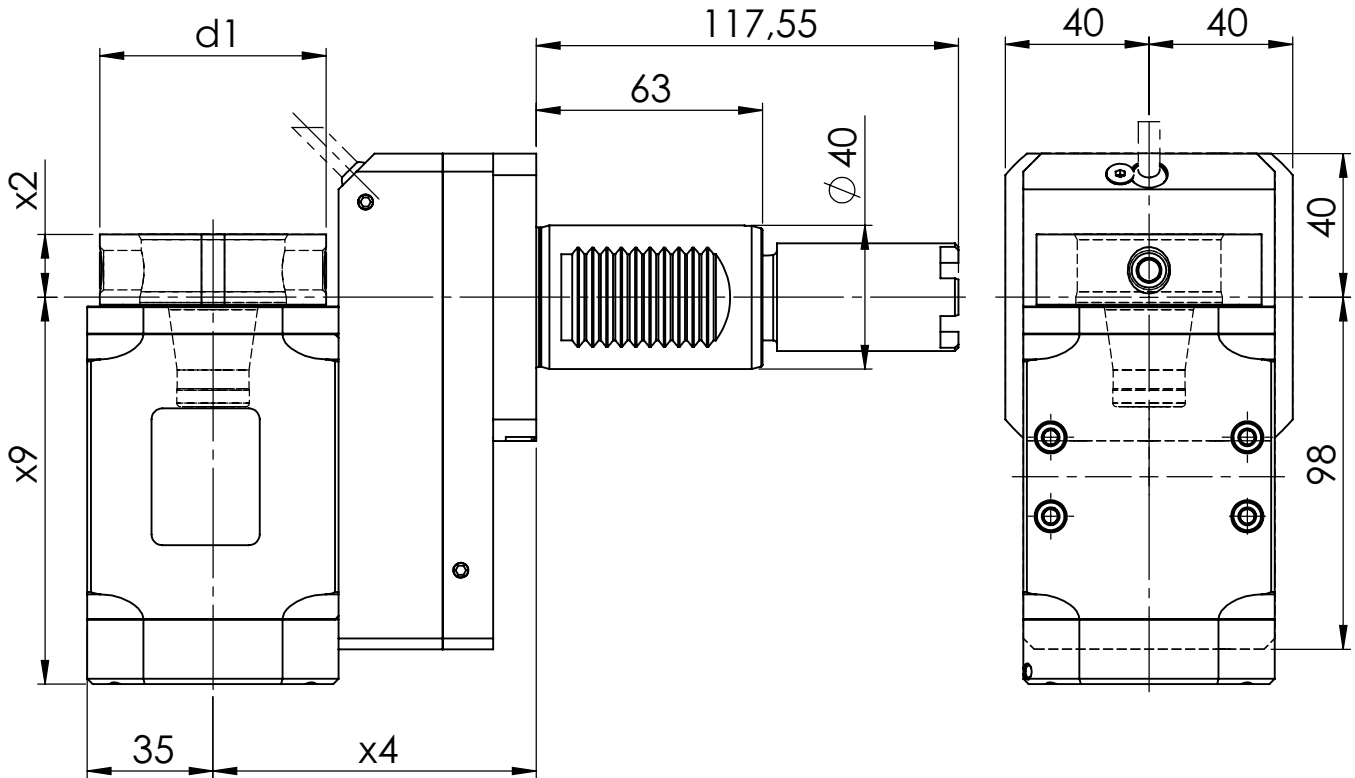
Spare Parts Ersatzteile

threaded taper pin Kegelgewindestift	Spindle Spindel	Tightening torque [Nm] Anzugsmoment [Nm]	Order no. Bestellnummer
M12x1	WFB 40-25	25	WFS.M12X1



Haas

Radial Bohr- und Fräskopf
Radial drilling and milling head



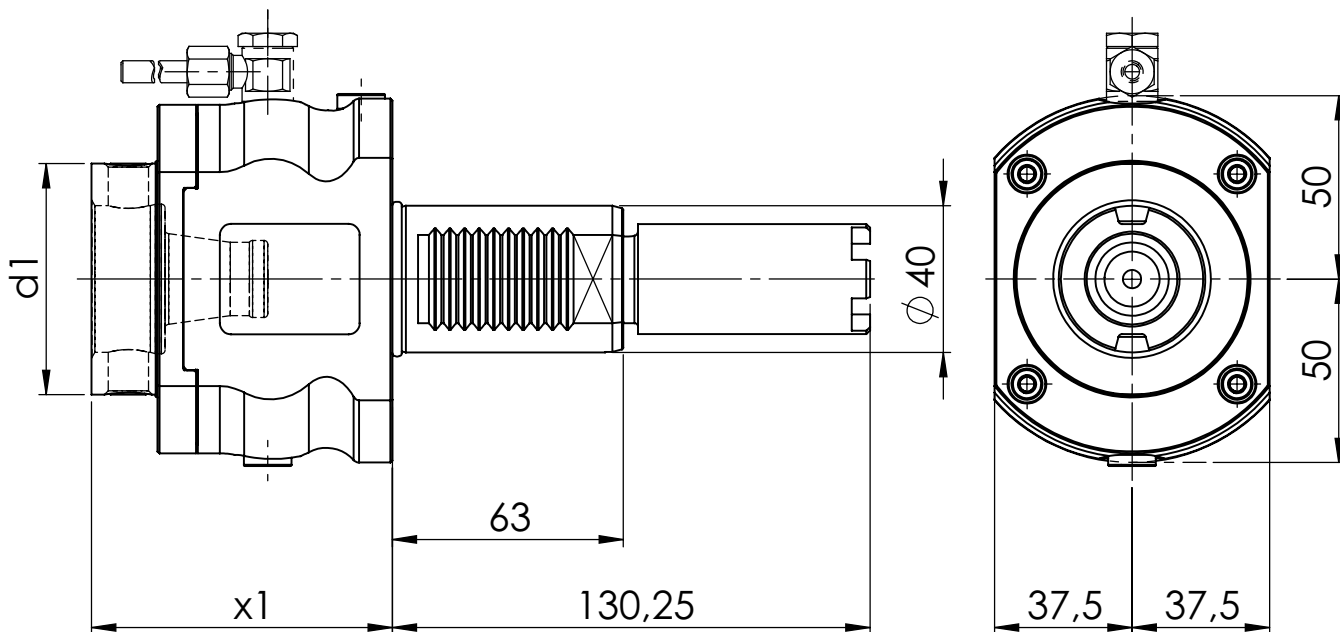
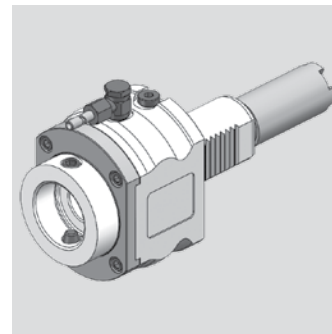
[mm]	[mm]	[mm]	[mm]	Spindle	[Nm]	[rpm]		ec	ic	[bar]	Version	Order no.
d1	x2	x4	x9	Spindel	T max	n max	i	Ak	lk	p	Ausführung	Bestellnummer
63	17,5	90	98,7	WFB 40-25	50	6.000	1:1	x			L	MPU.M40.B40.VA0.9649L
63	17,5	90	107,7	WFB 40-25	50	6.000	1:1	x	x	80	L	MPU.M40.B40.VE0.9649L
63	17,5	90	98,7	WFB 40-25	50	3.000	2:1	x			L	MPU.M40.B40.WA0.9649L
63	17,5	90	107,7	WFB 40-25	50	3.000	2:1	x	x	80	L	MPU.M40.B40.WE0.9649L
63	17,5	90	98,7	WFB 40-25	25	9.000	1:2	x			L	MPU.M40.B40.XA0.9649L
63	17,5	90	107,7	WFB 40-25	25	9.000	1:2	x	x	80	L	MPU.M40.B40.XE0.9649L

Spare Parts Ersatzteile

threaded taper pin Kegelgewindestift	Spindle Spindel	Tightening torque [Nm] Anzugsmoment [Nm]	Oder no Bestellnummer
M12x1	WFB 40-25	25	WFS.M12X1

Haas

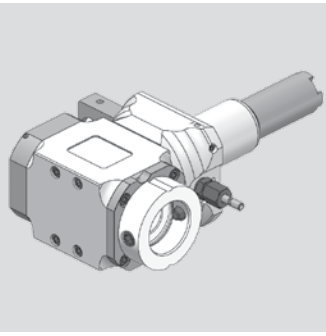
Axial Bohr- und Fräskopf Axial drilling and milling head



[mm]	[mm]	Spindle	[Nm]	[rpm]		ec	ic	[bar]	Version	Order no.
d1	x1	Spindel	T max	n max	i	Ak	Ik	p	Ausführung	Bestellnummer
63	82	WFB 40-25	50	6.000	1:1	x				MPU.M40.B40.AA0.9741
63	82	WFB 40-25	50	6.000	1:1	x	x	20		MPU.M40.B40.AE0.9741

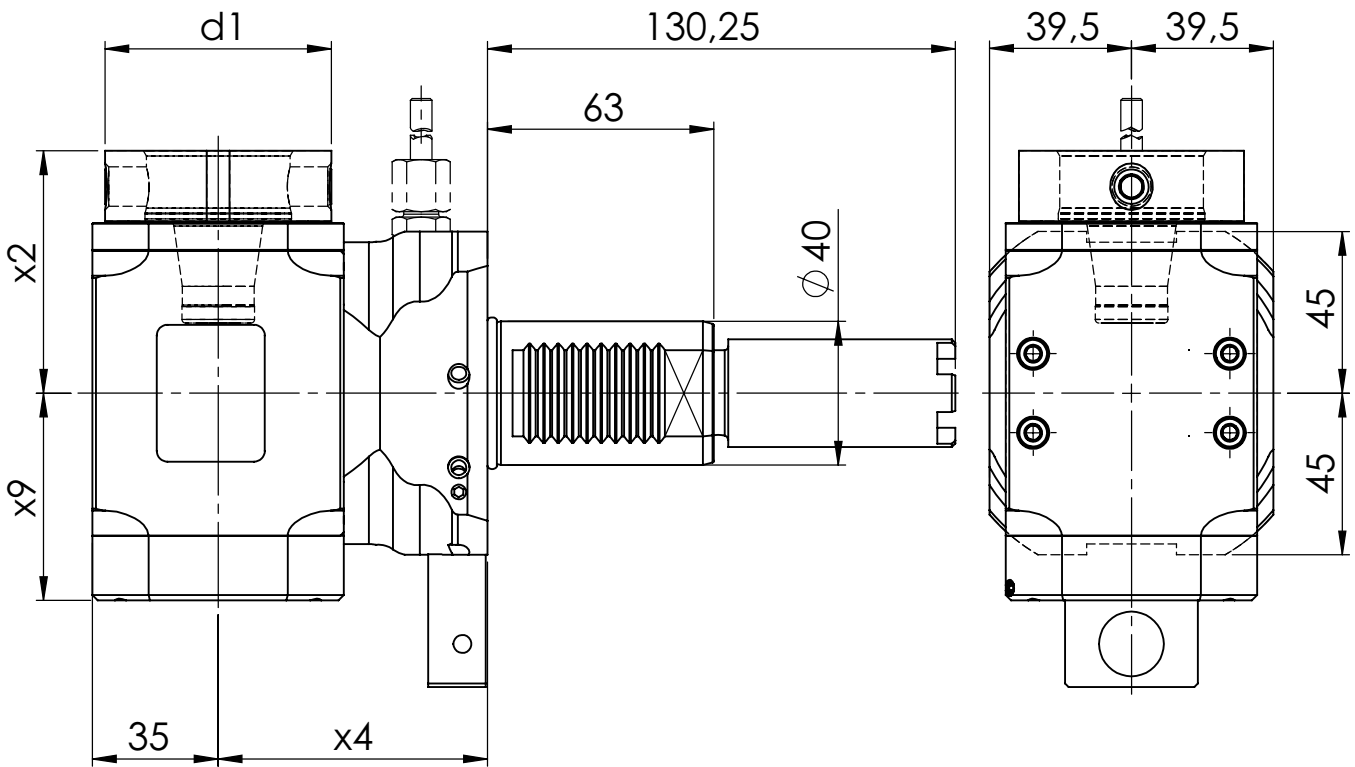
Spare Parts Ersatzteile

threaded taper pin Kegelgewindestift	Spindle Spindel	Tightening torque [Nm] Anzugsmoment [Nm]	Order no. Bestellnummer
M12x1	WFB 40-25	25	WFS.M12X1



Haas

Radial Bohr- und Fräskopf
Radial drilling and milling head



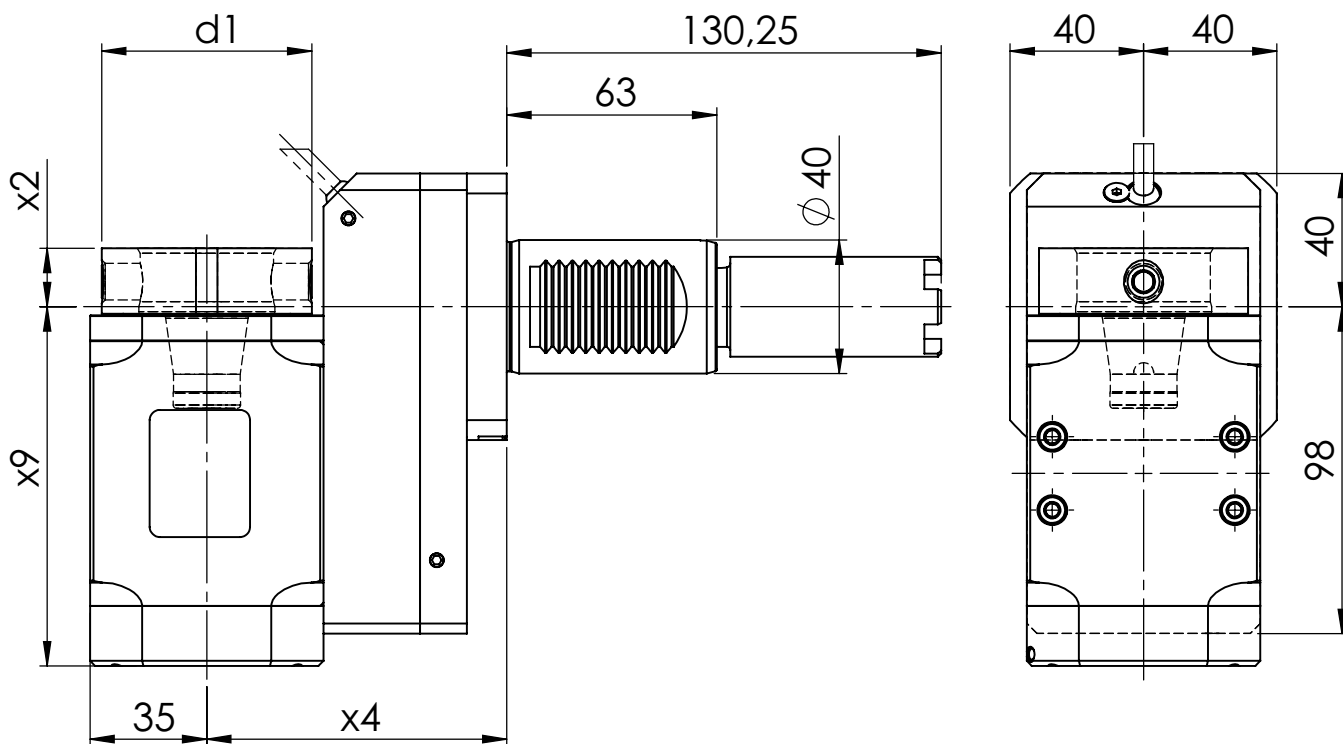
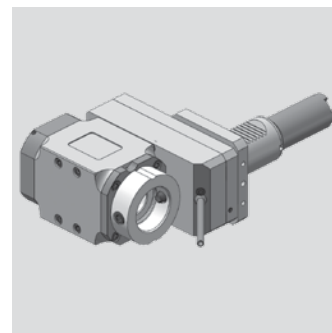
[mm]	[mm]	[mm]	[mm]	Spindle	[Nm]	[rpm]		ec	ic	[bar]	Version	Order no.
d1	x2	x4	x9	Spindel	T max	n max	i	Ik	lk	p	Ausführung	Bestellnummer
63	67,5	75	48,7	WFB 40-25	50	6.000	1:1	x			L	MPU.M40.B40.RA0.9749L
63	67,5	75	57,7	WFB 40-25	50	6.000	1:1	x	x	80	L	MPU.M40.B40.RE0.9749L

Spare Parts Ersatzteile

threaded taper pin Kegelgewindestift	Spindle Spindel	Tightening torque [Nm] Anzugsmoment [Nm]	Order no. Bestellnummer
M12x1	WFB 40-25	25	WFS.M12X1

Haas

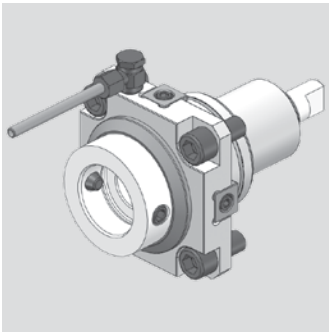
Radial Bohr- und Fräskopf Radial drilling and milling head



[mm]	[mm]	[mm]	[mm]	Spindle	[Nm]	[rpm]		ec	ic	[bar]	Version	Order no.
d1	x2	x4	x9	Spindel	T max	n max	i	Ak	Ik	p	Ausführung	Bestellnummer
63	17,5	90	98,7	WFB 40-25	50	6.000	1:1	x			L	MPU.M40.B40.VA0.9749L
63	17,5	90	107,7	WFB 40-25	50	6.000	1:1	x	x	80	L	MPU.M40.B40.VE0.9749L
63	17,5	90	98,7	WFB 40-25	50	3.000	2:1	x			L	MPU.M40.B40.WA0.9749L
63	17,5	90	107,7	WFB 40-25	50	3.000	2:1	x	x	80	L	MPU.M40.B40.WE0.9749L
63	17,5	90	98,7	WFB 40-25	25	9.000	1:2	x			L	MPU.M40.B40.XA0.9749L
63	17,5	90	107,7	WFB 40-25	25	9.000	1:2	x	x	80	L	MPU.M40.B40.XE0.9749L

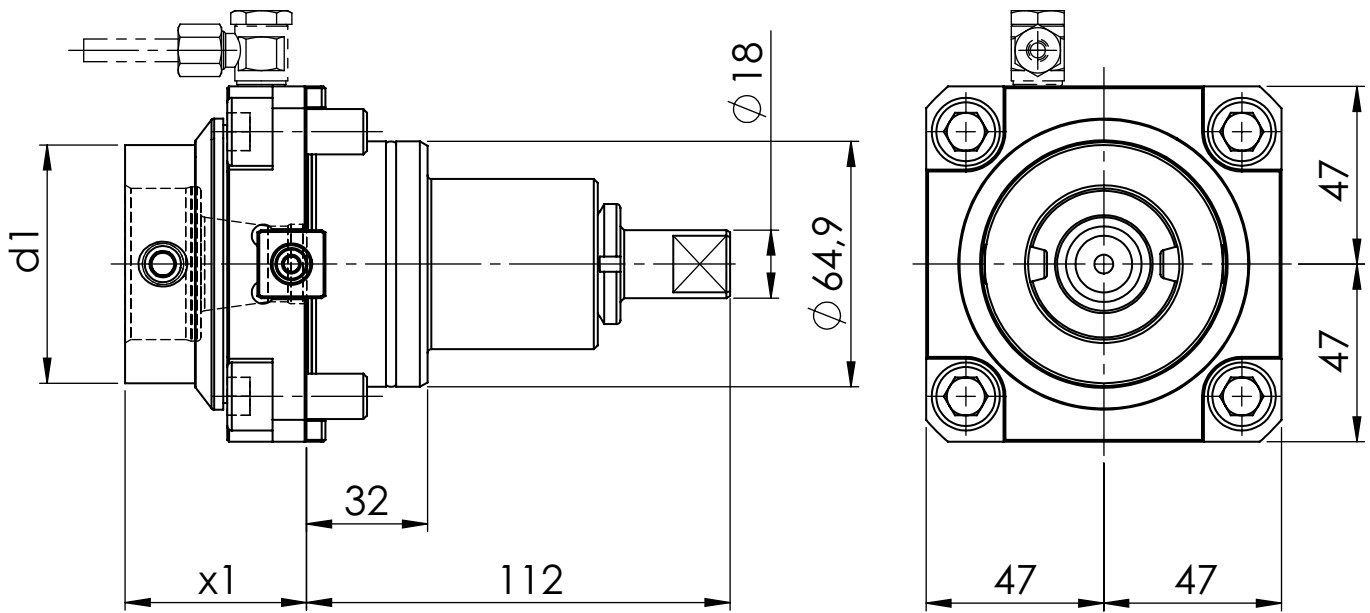
Spare Parts Ersatzteile

threaded taper pin Kegelgewindestift	Spindle Spindel	Tightening torque [Nm] Anzugsmoment [Nm]	Order no. Bestellnummer
M12x1	WFB 40-25	25	WFS.M12X1



Haas

Axial Bohr- und Fräskopf
Axial drilling and milling head



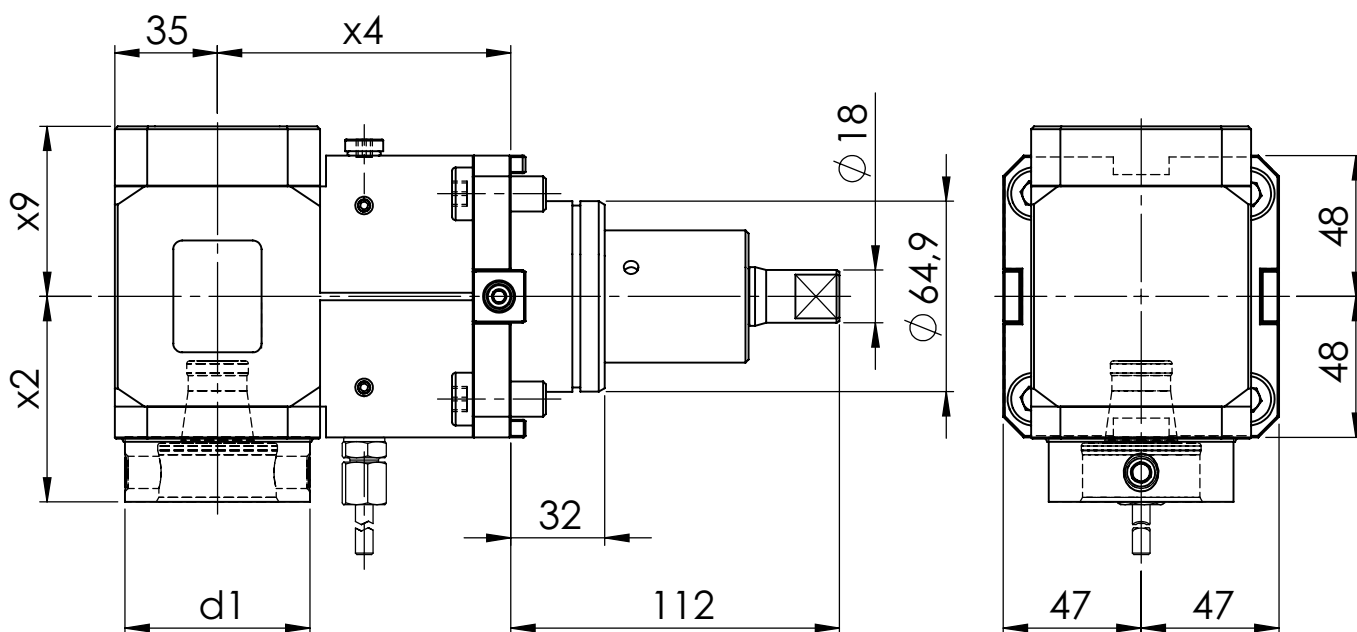
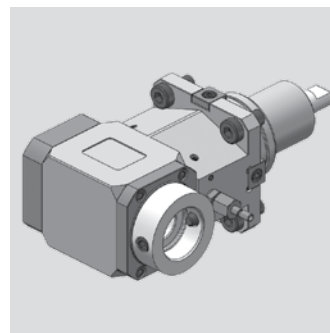
[mm]	[mm]	Spindle	[Nm]	[rpm]		ec	ic	[bar]	Version	Order no.
d1	x1	Spindel	T max	n max	i	Ak	lk	p	Ausführung	Bestellnummer
63	48	WFB 40-25	70	6.000	1:1	x				MPU.Z65.B40.AA0.9841
63	48	WFB 40-25	70	6.000	1:1	x	x	20		MPU.Z65.B40.AE0.9841

Spare Parts Ersatzteile

threaded taper pin Kegelgewindestift	Spindle Spindel	Tightening torque [Nm] Anzugsmoment [Nm]	Oder no Bestellnummer
M12x1	WFB 40-25	25	WFS.M12X1

Haas

Radial Bohr- und Fräskopf Radial drilling and milling head



[mm]	[mm]	[mm]	[mm]	Spindle	[Nm]	[rpm]		ec	ic	[bar]	Version	Order no.
d1	x2	x4	x9	Spindel	T max	n max	i	Ak	Ik	p	Ausführung	Bestellnummer
63	70	100	47,5	WFB 40-25	70	6.000	1:1	x				MPU.Z65.B40.LA0.9849
63	70	100	58	WFB 40-25	70	6.000	1:1	x	x	80		MPU.Z65.B40.LE0.9849
63	67,5	85	47,5	WFB 40-25	70	6.000	1:1	x				MPU.Z65.B40.PA0.9849
63	67,5	85	58	WFB 40-25	70	6.000	1:1	x	x	80		MPU.Z65.B40.PE0.9849
63	67,5	72	47,5	WFB 40-25	70	6.000	1:1	x				MPU.Z65.B40.RA0.9849
63	67,5	72	58	WFB 40-25	70	6.000	1:1	x	x	80		MPU.Z65.B40.RE0.9849

Spare Parts Ersatzteile

threaded taper pin Kegelgewindestift	Spindle Spindel	Tightening torque [Nm] Anzugsmoment [Nm]	Oder no Bestellnummer
M12x1	WFB 40-25	25	WFS.M12X1

Modulare Aggregatetechnik

Hardinge

WF
&

ph HORN ph



**Katalog
HAR-01**



Inhaltsverzeichnis für Hardinge

Table of contents for Hardinge

Beschreibung / Description

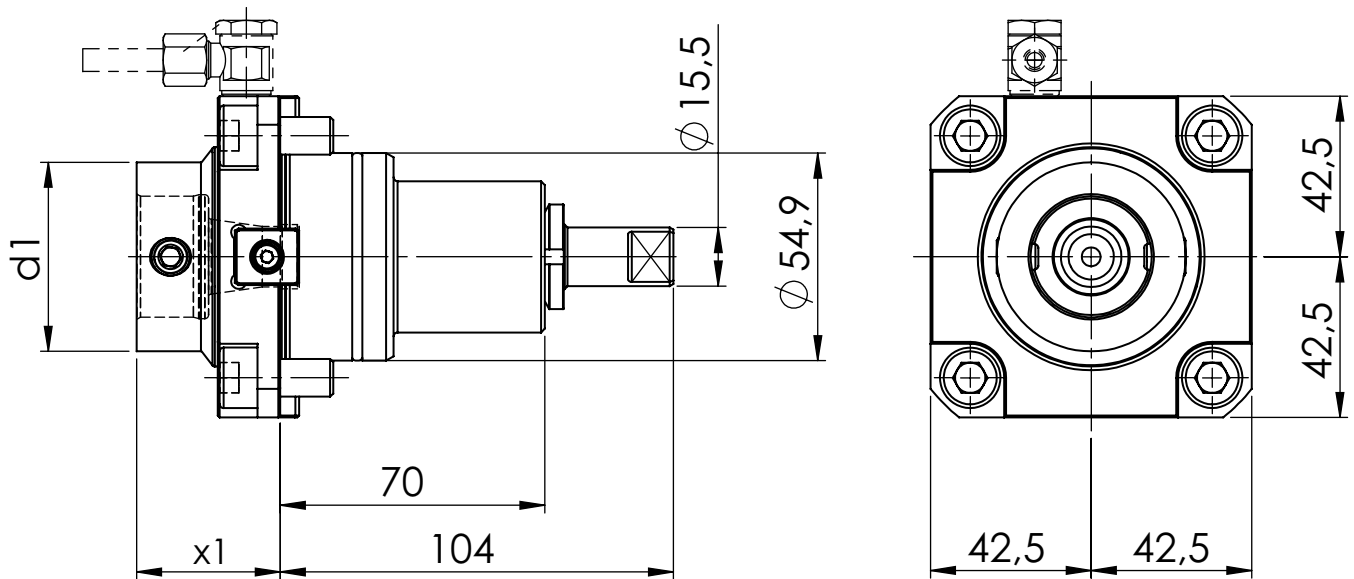
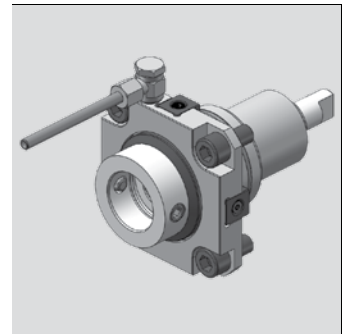
Seite / Page

Hardinge Schafttyp BMT 55

10.1 - 10.3

Hardinge

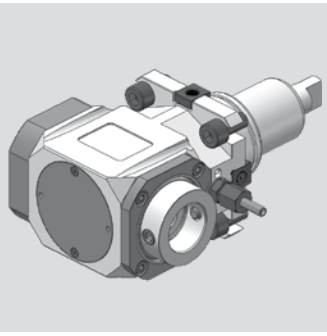
Axial Bohr- und Fräskopf
Axial drilling and milling head



[mm]	[mm]	Spindle	[Nm]	[rpm]		ec	ic	[bar]	Version	Order no.
d1	x1	Spindel	T max	n max	i	Ak	Ik	p	Ausführung	Bestellnummer
50	38	WFB 32-20	50	6.000	1:1	x				MPU.Z55.B32.AA0.HARD
50	38	WFB 32-20	50	6.000	1:1	x	x	20		MPU.Z55.B32.AE0.HARD

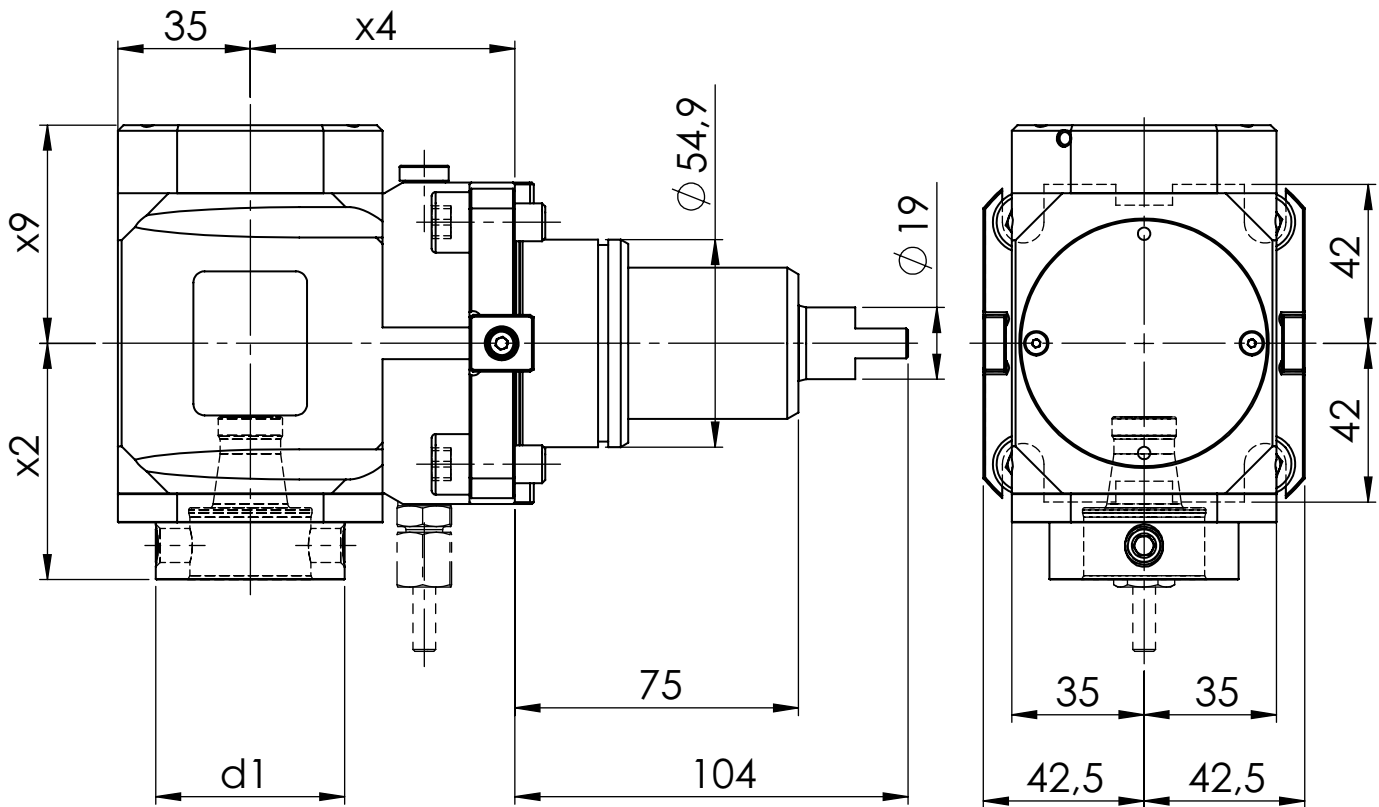
Spare Parts Ersatzteile

threaded taper pin Kegelgewindestift	Spindle Spindel	Tightening torque [Nm] Anzugsmoment [Nm]	Oder no Bestellnummer
M10X1	WFB 32-20	20	WFS.M10X1X11



Hardinge

Radial Bohr- und Fräskopf
Radial drilling and milling head



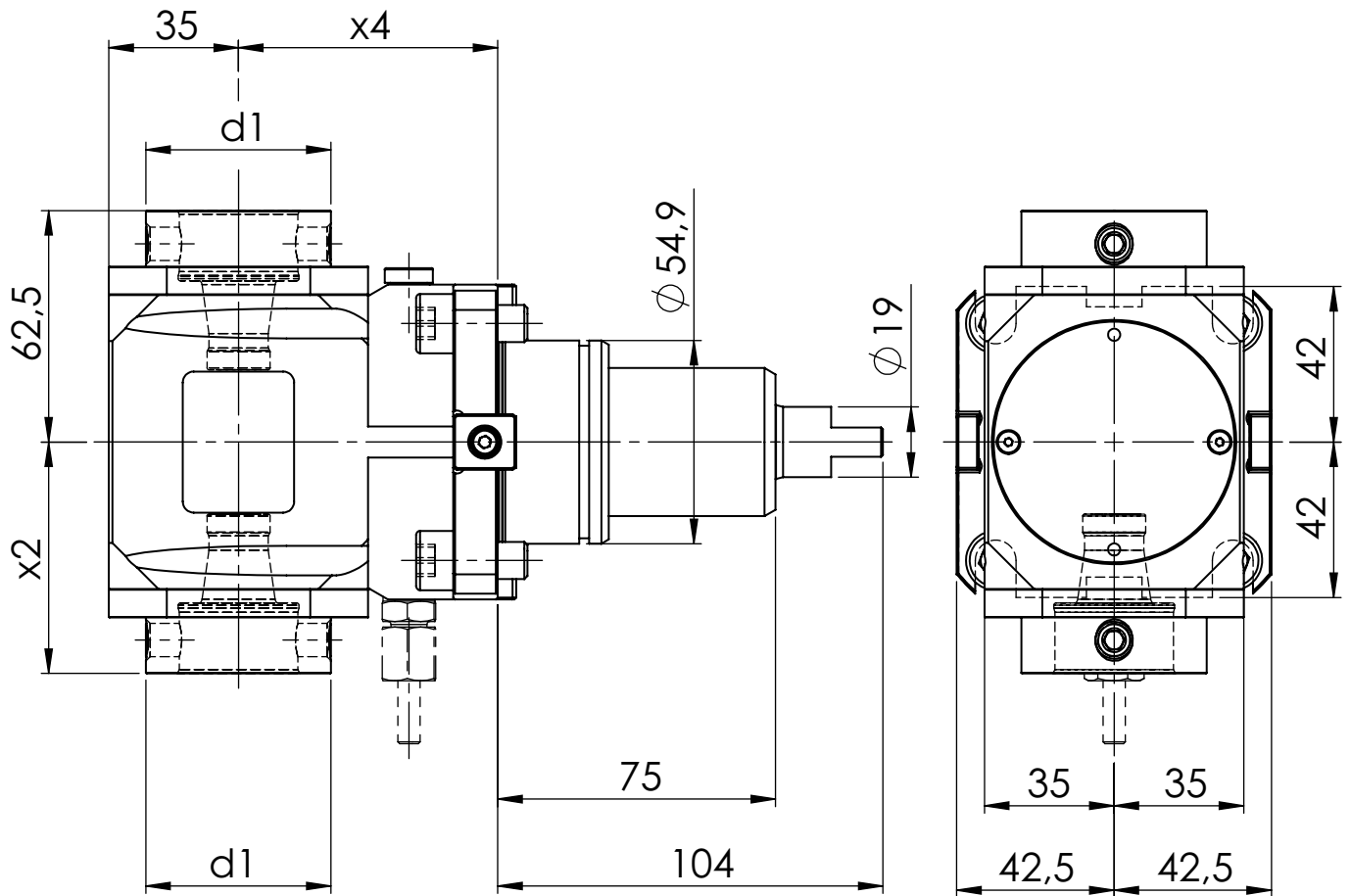
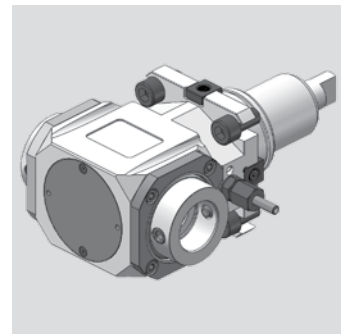
[mm]	[mm]	[mm]	[mm]	Spindle	[Nm]	[rpm]		ec	ic	[bar]	Version	Order no.
d1	x2	x4	x9	Spindel	T max	n max	i	Ak	lk	p	Ausführung	Bestellnummer
50	62,5	70	48,7	WFB 32-20	50	6.000	1:1	x				MPU.Z55.B32.RA0.HARD
50	62,5	70	57,7	WFB 32-20	50	6.000	1:1	x	x	80		MPU.Z55.B32.RE0.HARD

Spare Parts Ersatzteile

threaded taper pin Kegelgewindestift	Spindle Spindel	Tightening torque [Nm] Anzugsmoment [Nm]	Oder no Bestellnummer
M10X1	WFB 32-20	20	WFS.M10X1X11

Hardinge

Radial Bohr- und Fräskopf
Radial drilling and milling head



[mm]	[mm]	[mm]	Spindle	[Nm]	[rpm]		ec	ic	[bar]	Version	Order no.
d1	x2	x4	Spindel	T max	n max	i	Ak	Ik	p	Ausführung	Bestellnummer
50	62,5	70	WFB 32-20	50	6.000	1:1	x				MPU.Z55.B32.2A0.HARD

Spare Parts Ersatzteile

threaded taper pin Kegelgewindestift	Spindle Spindel	Tightening torque [Nm] Anzugsmoment [Nm]	Oder no Bestellnummer
M10X1	WFB 32-20	20	WFS.M10X1X11

Modulare Aggregatetechnik

INDEX

WF
&

ph HORN ph



**Katalog
IND-01**



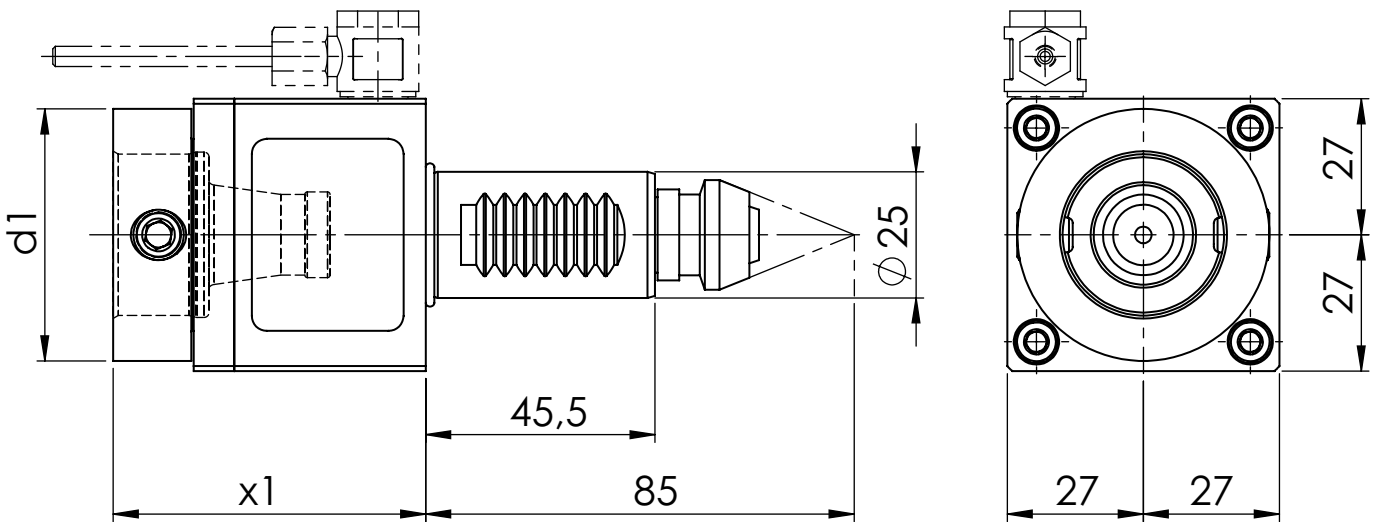
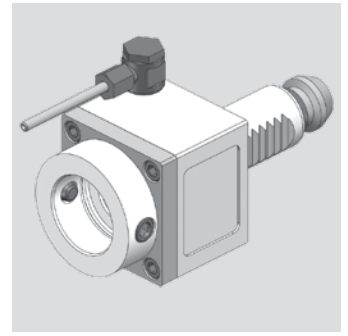
Inhaltsverzeichnis für INDEX

Table of contents for INDEX

Beschreibung / Description	Seite / Page
INDEX Schafttyp VDI 25	11.1 - 11.11
INDEX Schafttyp VDI 30	11.12 - 11.26
INDEX Schafttyp VDI 40	11.27

INDEX

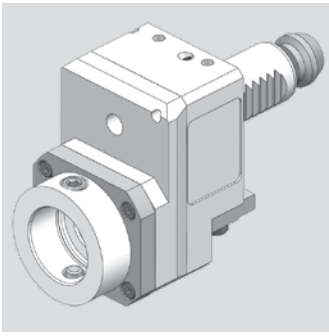
Axial Bohr- und Fräskopf Axial drilling and milling head



[mm] d1	[mm] x1	Spindle Spindel	[Nm] T max	[rpm] n max	i	ec Ak	ic Ik	[bar] p	Version Ausführung	Order no. Bestellnummer
50	62	WFB 32-20	12,5	6.000	1:1	x				MPU.M25.B32.AA0.ABC
50	62	WFB 32-20	12,5	6.000	1:1	x	x	20		MPU.M25.B32.AE0.ABC

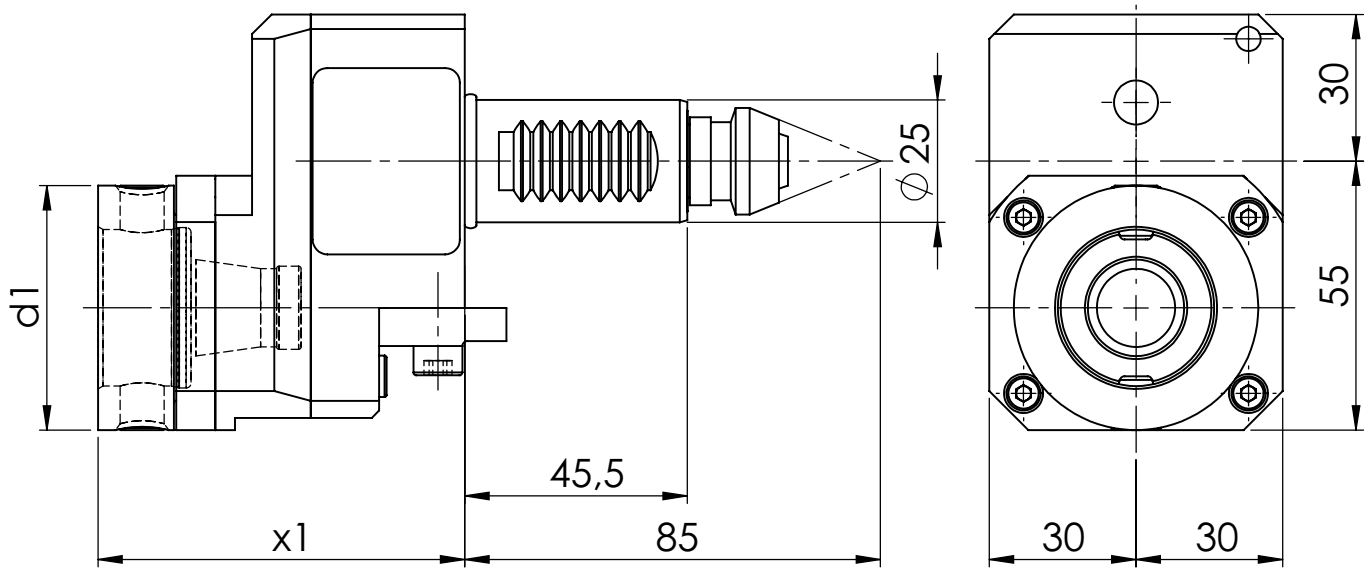
Spare Parts Ersatzteile

threaded taper pin Kegelgewindestift	Spindle Spindel	Tightening torque [Nm] Anzugsmoment [Nm]	Order no. Bestellnummer
M10X1	WFB 32-20	20	WFS.M10X1X11



INDEX

Axial Bohr- und Fräskopf
Axial drilling and milling head



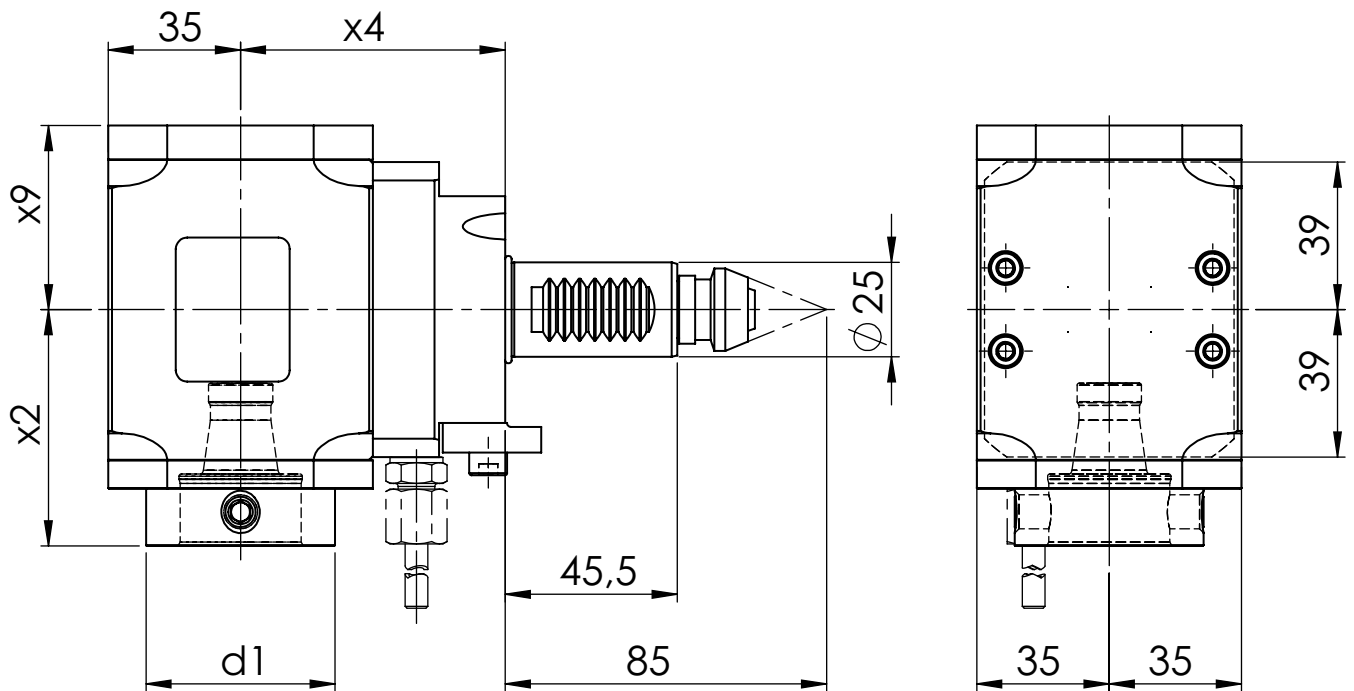
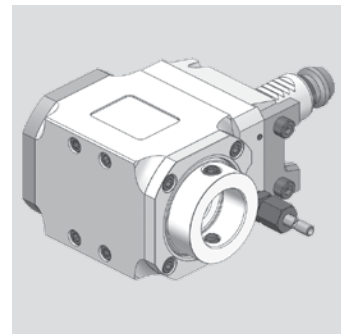
[mm]	[mm]	Spindle	[Nm]	[rpm]		ec	ic	[bar]	Version	Order no.
d1	x1	Spindel	T max	n max	i	Ak	lk	p	Ausführung	Bestellnummer
50	75	WFB 32-20	10	12.000	1:2	x			L/R	MPU.M25.B32.BA0.ABC-D
50	75	WFB 32-20	30	3.000	2:1	x			L/R	MPU.M25.B32.CA0.ABC-D

Spare Parts Ersatzteile

threaded taper pin Kegelgewindestift	Spindle Spindel	Tightening torque [Nm] Anzugsmoment [Nm]	Order no. Bestellnummer
M10X1	WFB 32-20	20	WFS.M10X1X11

INDEX

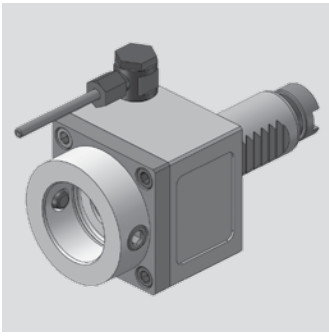
Radial Bohr- und Fräskopf Radial drilling and milling head



[mm]	[mm]	[mm]	[mm]	Spindle	[Nm]	[rpm]		ec	ic	[bar]	Version	Order no.
d1	x2	x4	x9	Spindel	T max	n max	i	Ak	Ik	p	Ausführung	Bestellnummer
50	62,5	70	48,7	WFB 32-20	25	6.000	1:1	x			L/R	MPU.M25.B32.RA0.ABC-D
50	62,5	70	53,7	WFB 32-20	25	6.000	1:1	x	x	80	L/R	MPU.M25.B32.RE0.ABC-D

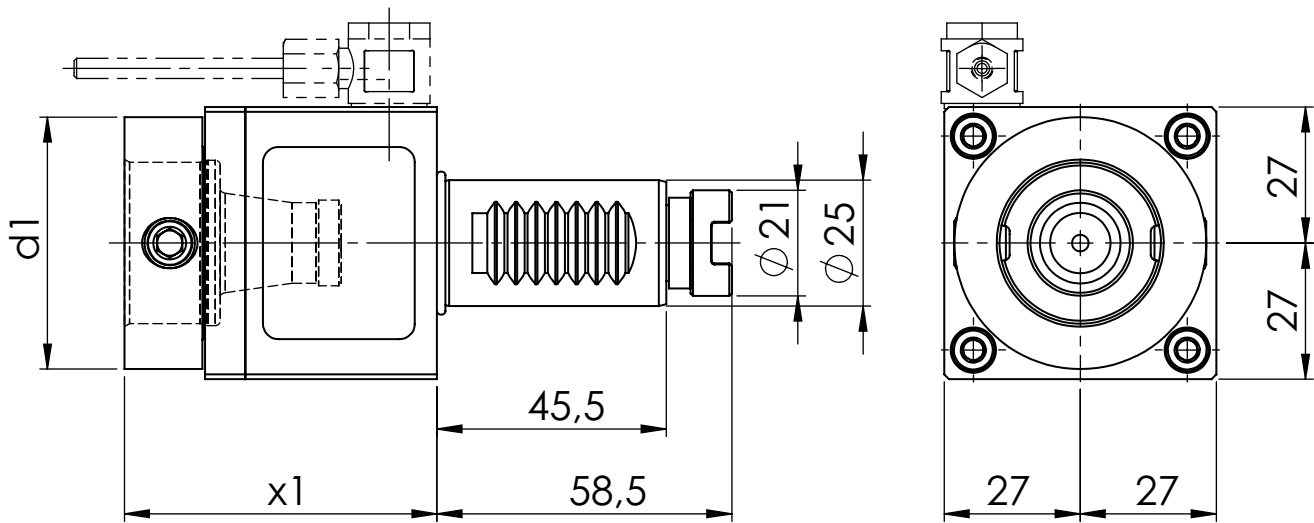
Spare Parts Ersatzteile

threaded taper pin Kegelgewindestift	Spindle Spindel	Tightening torque [Nm] Anzugsmoment [Nm]	Order no. Bestellnummer
M10X1	WFB 32-20	20	WFS.M10X1X11



INDEX

Axial Bohr- und Fräskopf
Axial drilling and milling head



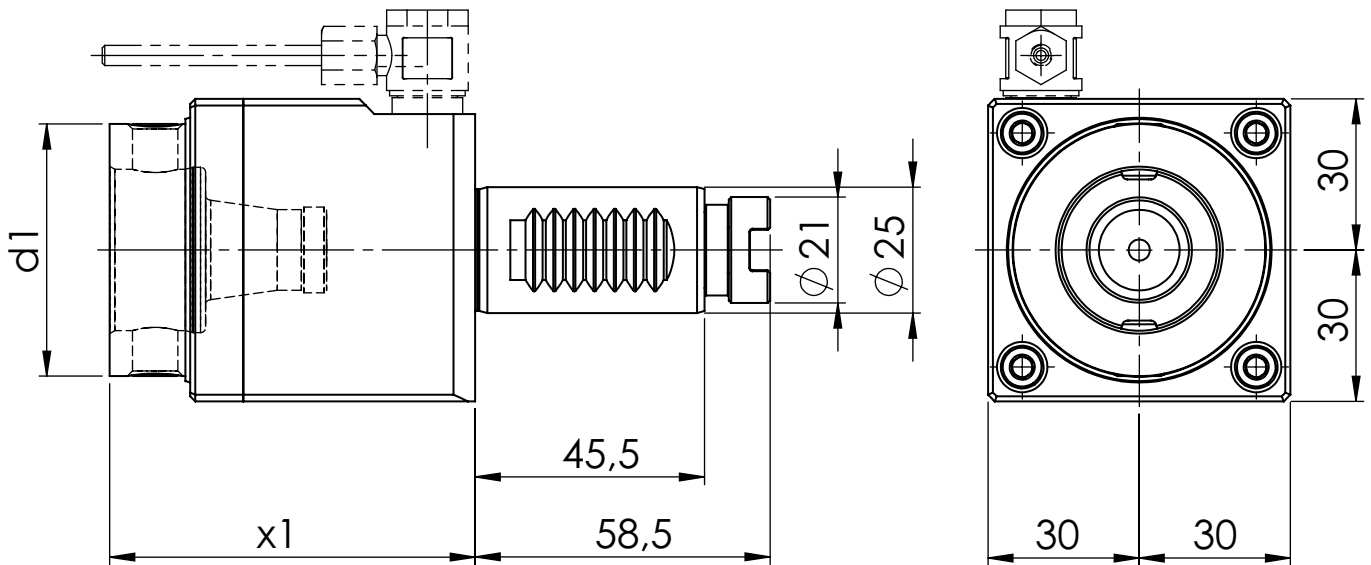
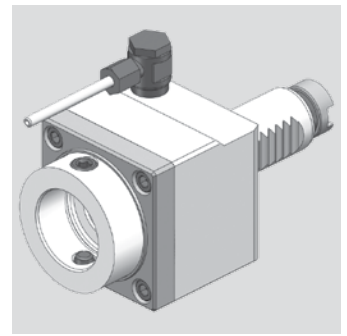
[mm]	[mm]	Spindle	[Nm]	[rpm]		ec	ic	[bar]	Version	Order no.
d1	x1	Spindel	T max	n max	i	Ac	lk	p	Ausführung	Bestellnummer
50	62	WFB 32-20	12,5	6.000	1:1	x				MPU.M25.B32.AA0.G200
50	62	WFB 32-20	12,5	6.000	1:1	x				MPU.M25.B32.AA0.G200V
50	62	WFB 32-20	12,5	6.000	1:1	x	x	20		MPU.M25.B32.AE0.G200

Spare Parts Ersatzteile

threaded taper pin Kegelgewindestift	Spindle Spindel	Tightening torque [Nm] Anzugsmoment [Nm]	Order no. Bestellnummer
M10X1	WFB 32-20	20	WFS.M10X1X11

INDEX

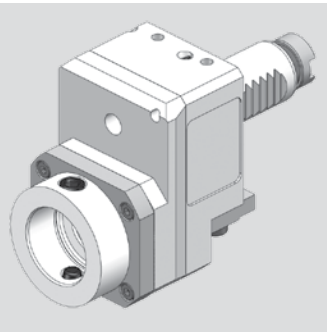
Axial Bohr- und Fräskopf Axial drilling and milling head



[mm] d1	[mm] x1	Spindle Spindel	[Nm] T max	[rpm] n max	i	ec Ak	ic Ik	[bar] p	Version Ausführung	Order no. Bestellnummer
50	72,5	WFB 32-20	25	6.000	1:1	x				MPU.M25.B32.AA0.G202
50	72,5	WFB 32-20	25	6.000	1:1	x	x	20		MPU.M25.B32.AE0.G202
50	72,5	WFB 32-20	25	6.000	1:1	x	x	60		MPU.M25.B32.AH0.G202

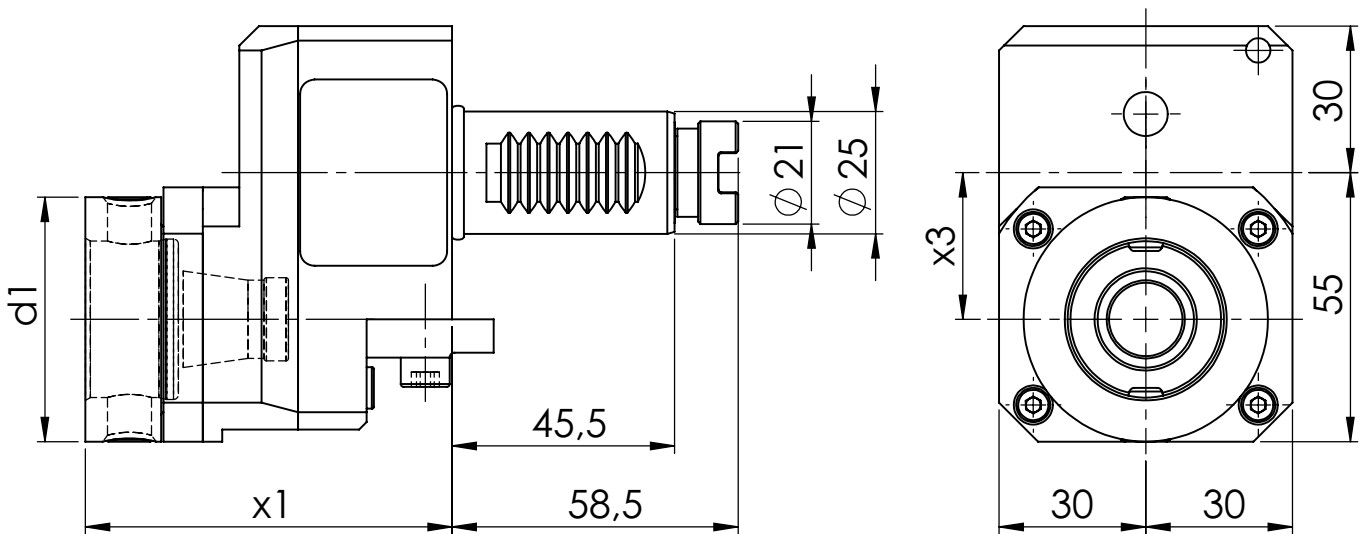
Spare Parts Ersatzteile

threaded taper pin Kegelgewindestift	Spindle Spindel	Tightening torque [Nm] Anzugsmoment [Nm]	Oder no Bestellnummer
M10X1	WFB 32-20	20	WFS.M10X1X11



INDEX

Axial Bohr- und Fräskopf
Axial drilling and milling head



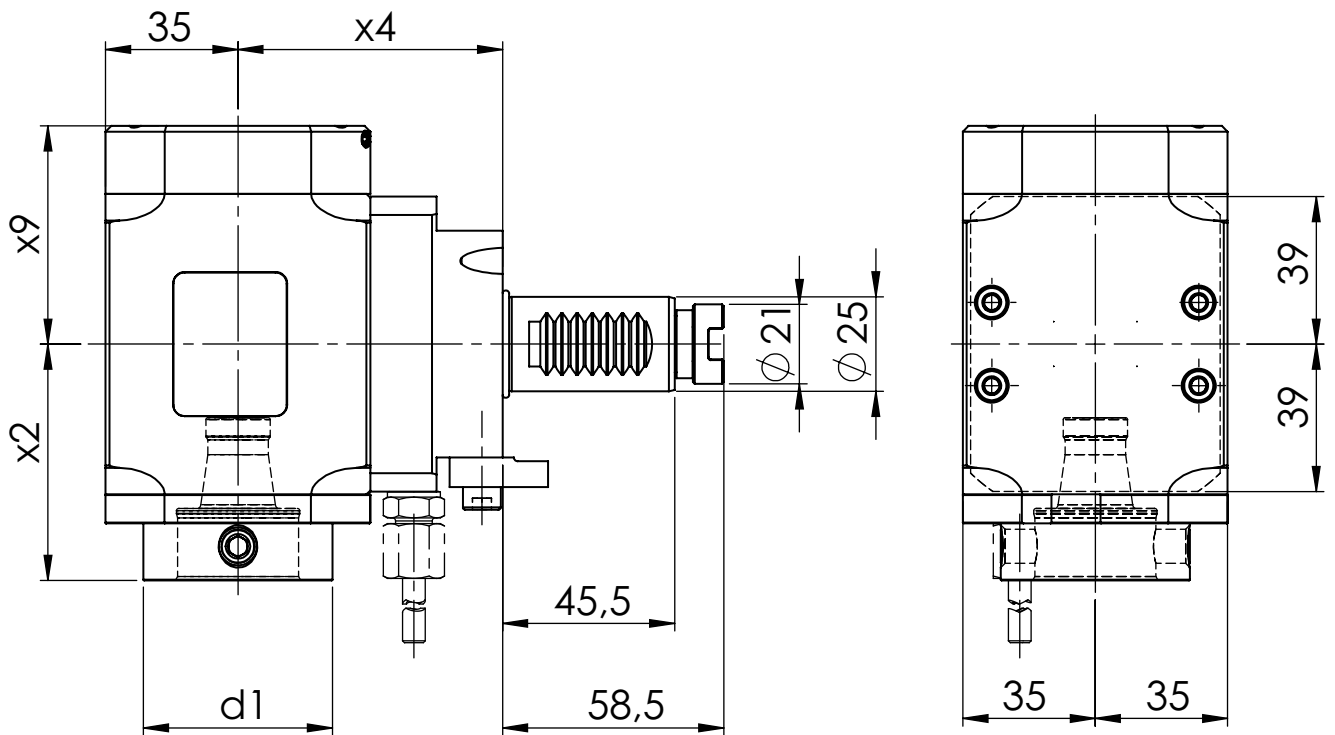
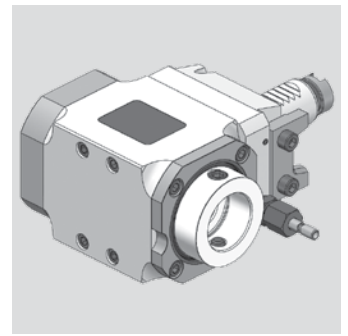
[mm]	[mm]	[mm]	Spindle	[Nm]	[rpm]		ec	ic	[bar]	Version	Order no.
d1	x1	x3	Spindel	T max	n max	i	Ak	lk	p	Ausführung	Bestellnummer
30	75	30	WFB 20-12	10	12.000	1:2	x			L/R	MPU.M25.B20.BA0.G200D
50	75	30	WFB 32-20	10	12.000	1:2	x			L/R	MPU.M25.B32.BA0.G200D
50	75	30	WFB 32-20	30	3.000	2:1	x			L/R	MPU.M25.B32.CA0.G200D

Spare Parts Ersatzteile

threaded taper pin Kegelgewindestift	Spindle Spindel	Tightening torque [Nm] Anzugsmoment [Nm]	Order no. Bestellnummer
M6X0,75	WFB 20-12	4	WFS.M6X0,75.TORX15PLUS
M10X1	WFB 32-20	20	WFS.M10X1X11

INDEX

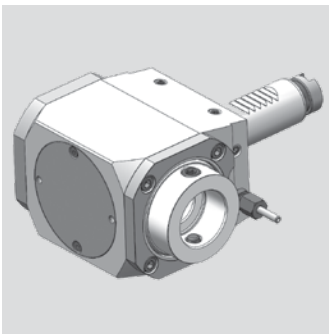
Radial Bohr- und Fräskopf Radial drilling and milling head



[mm]	[mm]	[mm]	[mm]	Spindle	[Nm]	[rpm]		ec	ic	[bar]	Version	Order no.
d1	x2	x4	x9	Spindel	T max	n max	i	Ak	Ik	p	Ausführung	Bestellnummer
50	62,5	70	48,7	WFB 32-20	25	6.000	1:1	x			L/R	MPU.M25.B32.RA0.G200D
50	62,5	70	48,7	WFB 32-20	25	6.000	1:1	x			L/R	MPU.M25.B32.RA0.G200VD
50	62,5	70	57,7	WFB 32-20	25	6.000	1:1	x	x	80	L/R	MPU.M25.B32.RE0.G200D
50	62,5	70	57,7	WFB 32-20	25	6.000	1:1	x	x	80	L/R	MPU.M25.B32.RE0.G200VD

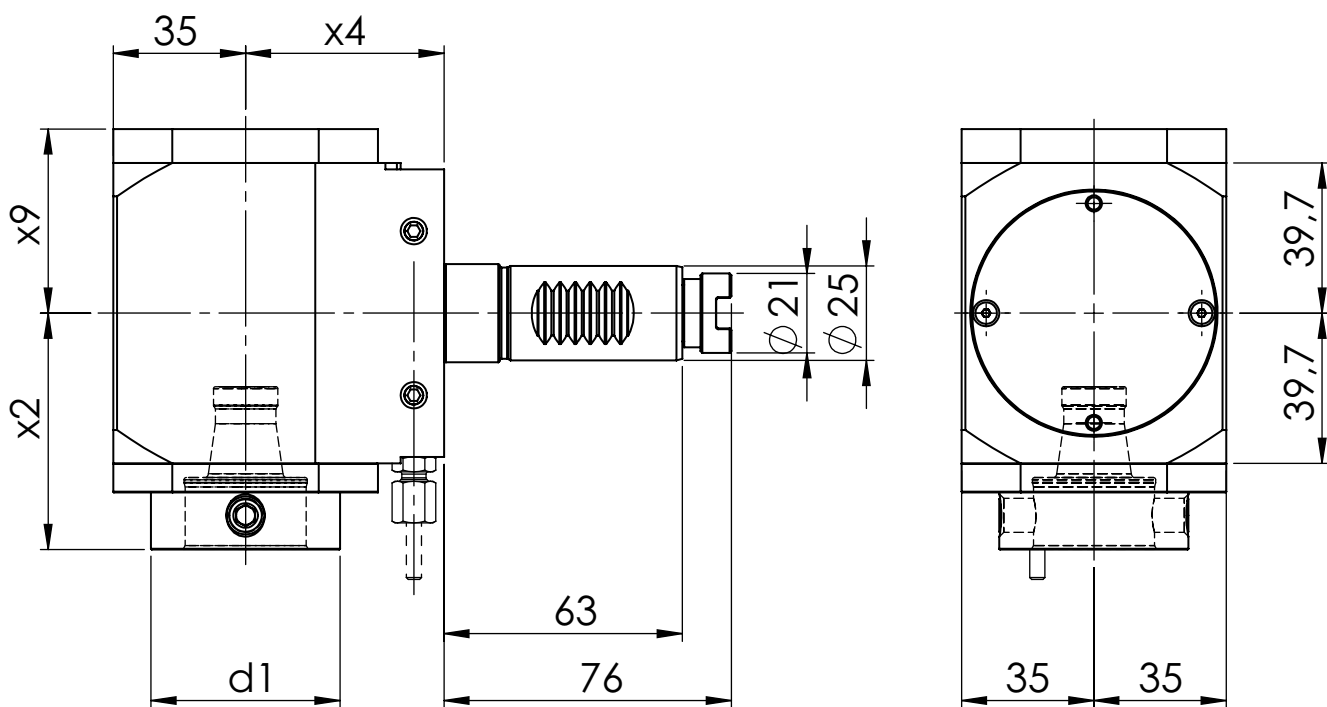
Spare Parts Ersatzteile

threaded taper pin Kegelgewindestift	Spindle Spindel	Tightening torque [Nm] Anzugsmoment [Nm]	Order no. Bestellnummer
M10X1	WFB 32-20	20	WFS.M10X1X11



INDEX

Radial Bohr- und Fräskopf
Radial drilling and milling head



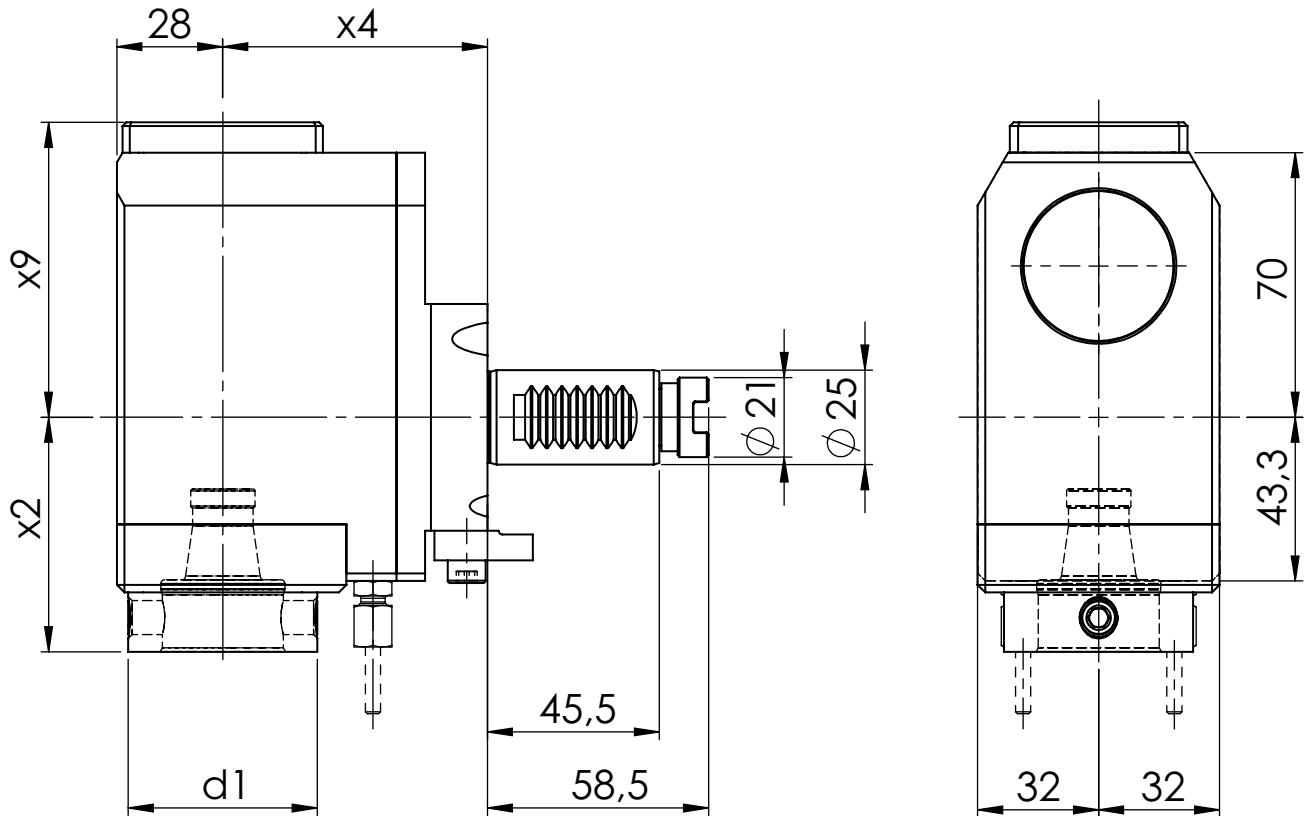
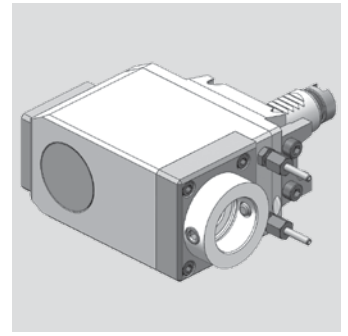
[mm]	[mm]	[mm]	[mm]	Spindle	[Nm]	[rpm]		ec	ic	[bar]	Version	Order no.
d1	x2	x4	x9	Spindel	T max	n max	i	Ak	lk	p	Ausführung	Bestellnummer
50	62,5	52,5	48,7	WFB 32-20	25	6.000	1:1	x			L/R	MPU.M25.B32.RA0.G202W
50	62,5	52,5	57,7	WFB 32-20	25	6.000	1:1	x	x	80	L/R	MPU.M25.B32.RE0.G202W

Spare Parts Ersatzteile

threaded taper pin Kegelgewindestift	Spindle Spindel	Tightening torque [Nm] Anzugsmoment [Nm]	Order no. Bestellnummer
M10X1	WFB 32-20	20	WFS.M10X1X11

INDEX

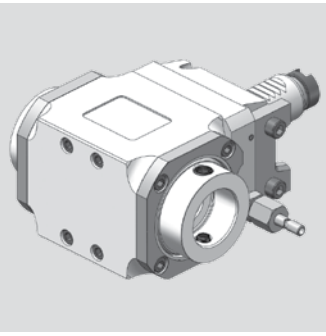
Radial Bohr- und Fräskopf Radial drilling and milling head



[mm]	[mm]	[mm]	[mm]	Spindle	[Nm]	[rpm]		ec	ic	[bar]	Version	Order no.
d1	x2	x4	x9	Spindel	T max	n max	i	Ak	Ik	p	Ausführung	Bestellnummer
50	62,5	70	78	WFB 32-20	10	9.000	1:1,5	x	x	80	L/R	MPU.M25.B32.XE0.G200VD

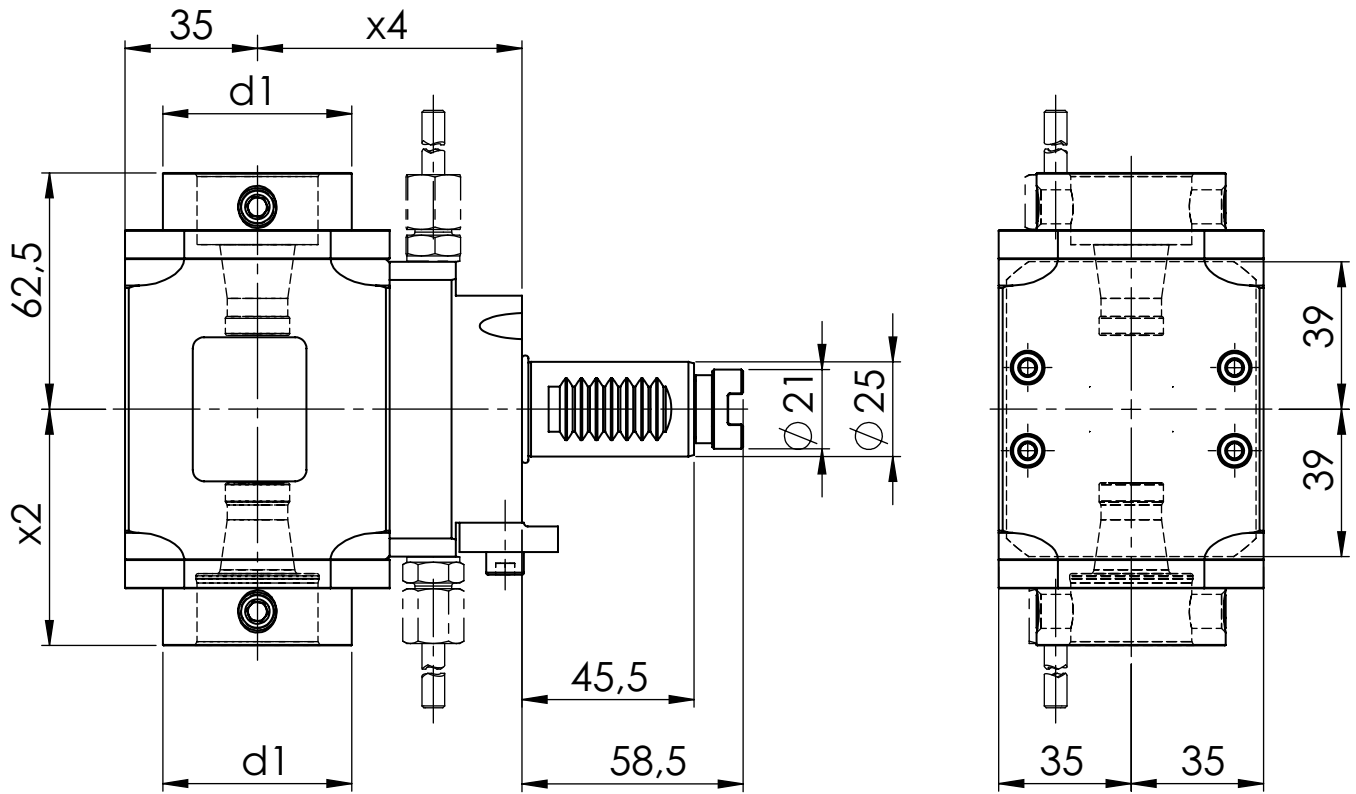
Spare Parts Ersatzteile

threaded taper pin Kegelgewindestift	Spindle Spindel	Tightening torque [Nm] Anzugsmoment [Nm]	Order no. Bestellnummer
M10X1	WFB 32-20	20	WFS.M10X1X11



INDEX

Radial Bohr- und Fräskopf
Radial drilling and milling head



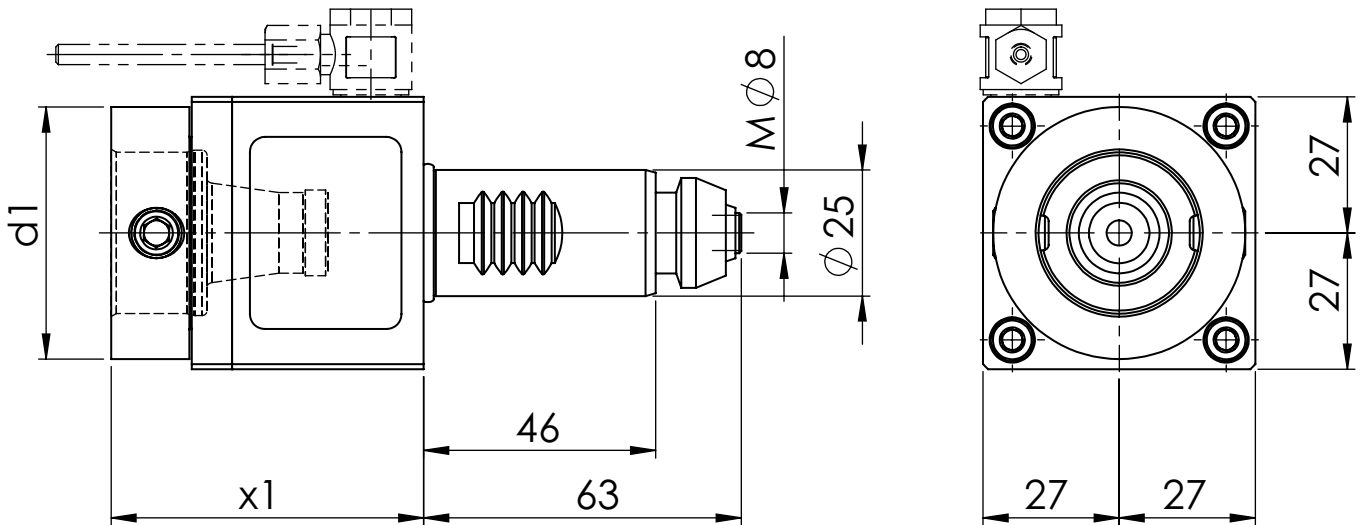
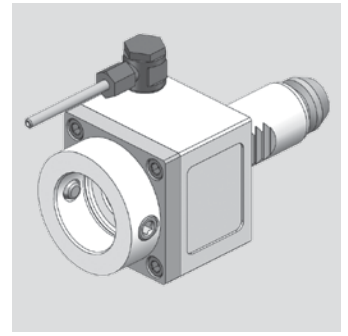
[mm]	[mm]	[mm]	Spindle	[Nm]	[rpm]		ec	ic	[bar]	Version	Order no.
d1	x2	x4	Spindel	T max	n max	i	Ak	lk	p	Ausführung	Bestellnummer
50	62,5	70	WFB 32-20	25	6.000	1:1	x				MPU.M25.B32.2A0.G200

Spare Parts Ersatzteile

threaded taper pin Kegelgewindestift	Spindle Spindel	Tightening torque [Nm] Anzugsmoment [Nm]	Order no. Bestellnummer
M10X1	WFB 32-20	20	WFS.M10X1X11

INDEX

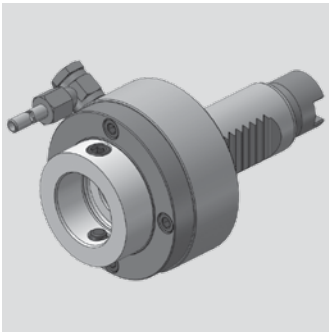
Axial Bohr- und Fräskopf
Axial drilling and milling head



[mm]	[mm]	Spindle	[Nm]	[rpm]		ec	ic	[bar]	Version	Order no.
d1	x1	Spindel	T max	n max	i	Ak	Ik	p	Ausführung	Bestellnummer
50	62	WFB 32-20	12	6.000	1:1	x				MPU.M25.B32.AA0.3030

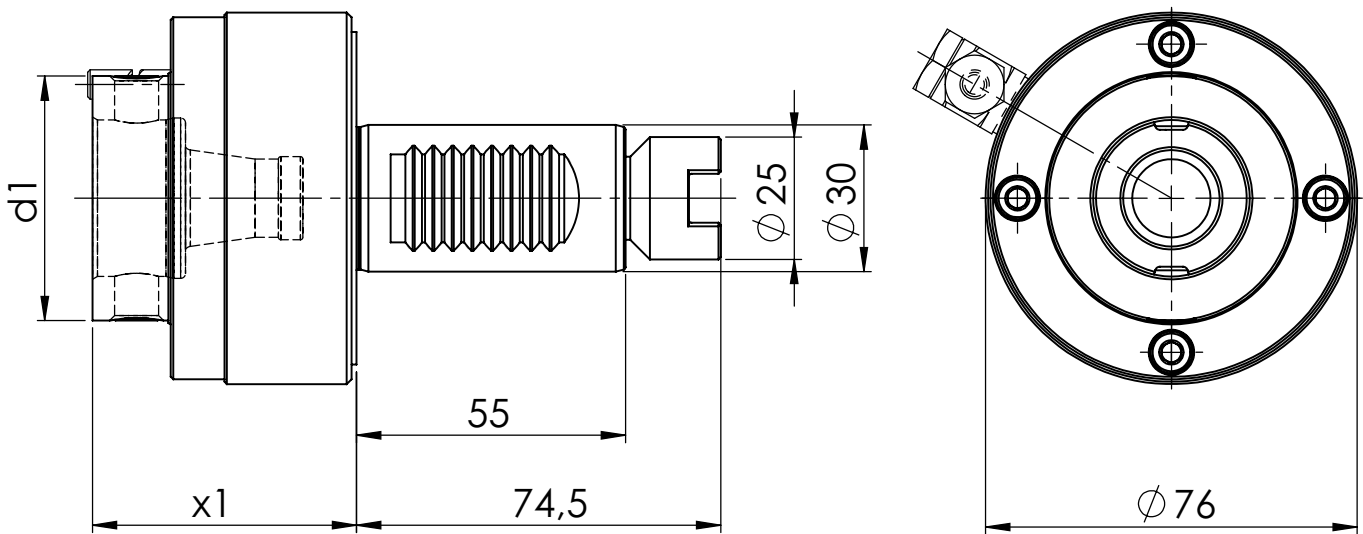
Spare Parts Ersatzteile

threaded taper pin Kegelgewindestift	Spindle Spindel	Tightening torque [Nm] Anzugsmoment [Nm]	Order no. Bestellnummer
M10X1	WFB 32-20	20	WFS.M10X1X11



INDEX

Axial Bohr- und Fräskopf
Axial drilling and milling head



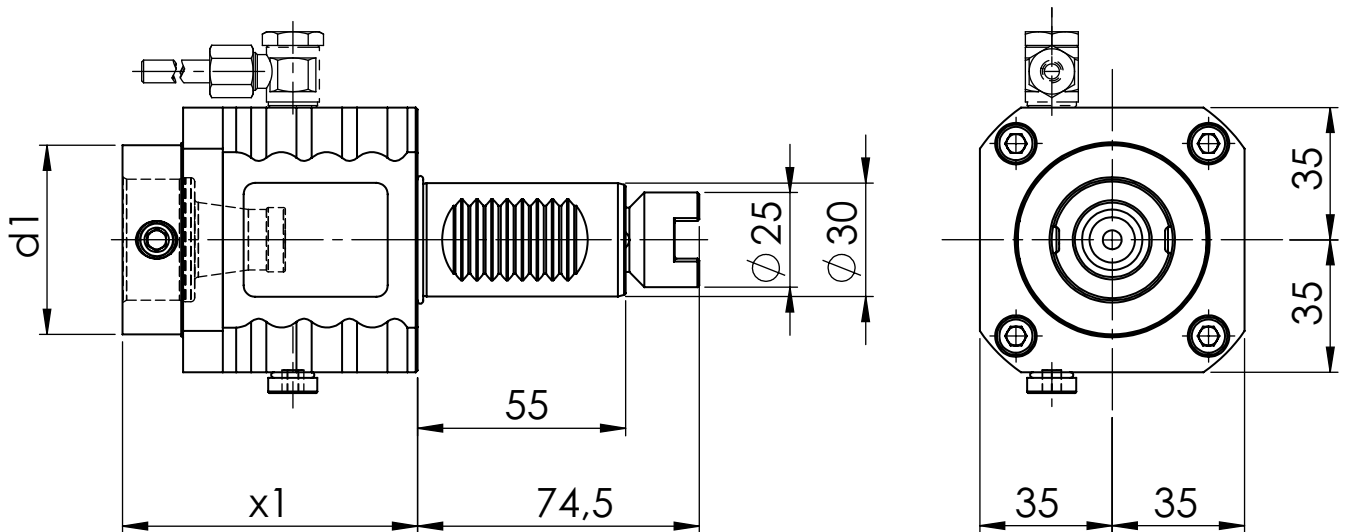
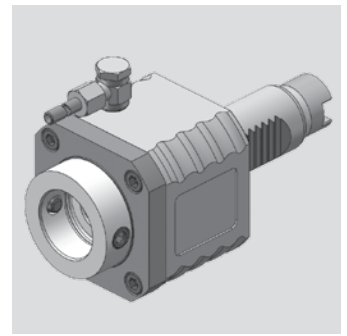
[mm]	[mm]	Spindle	[Nm]	[rpm]		ec	ic	[bar]	Version	Order no.
d1	x1	Spindel	T max	n max	i	Ak	lk	p	Ausführung	Bestellnummer
50	54	WFB 32-20	25	6.000	1:1	x				MPU.M30.B32.AA0.1841K

Spare Parts Ersatzteile

threaded taper pin Kegelgewindestift	Spindle Spindel	Tightening torque [Nm] Anzugsmoment [Nm]	Order no. Bestellnummer
M10X1	WFB 32-20	20	WFS.M10X1X11

INDEX

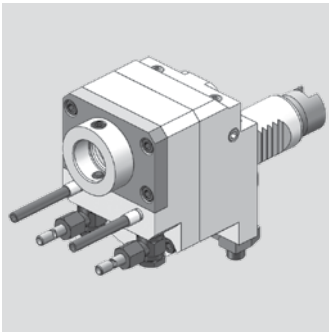
Axial Bohr- und Fräskopf
Axial drilling and milling head



[mm]	[mm]	Spindle	[Nm]	[rpm]		ec	ic	[bar]	Version	Order no.
d1	x1	Spindel	T max	n max	i	Ak	Ik	p	Ausführung	Bestellnummer
50	78	WFB 32-20	25	6.000	1:1	x				MPU.M30.B32.AA0.1841V
50	78	WFB 32-20	25	6.000	1:1	x	x	20		MPU.M30.B32.AE0.1841
50	78	WFB 32-20	25	6.000	1:1	x	x	80		MPU.M30.B32.AH0.1841H

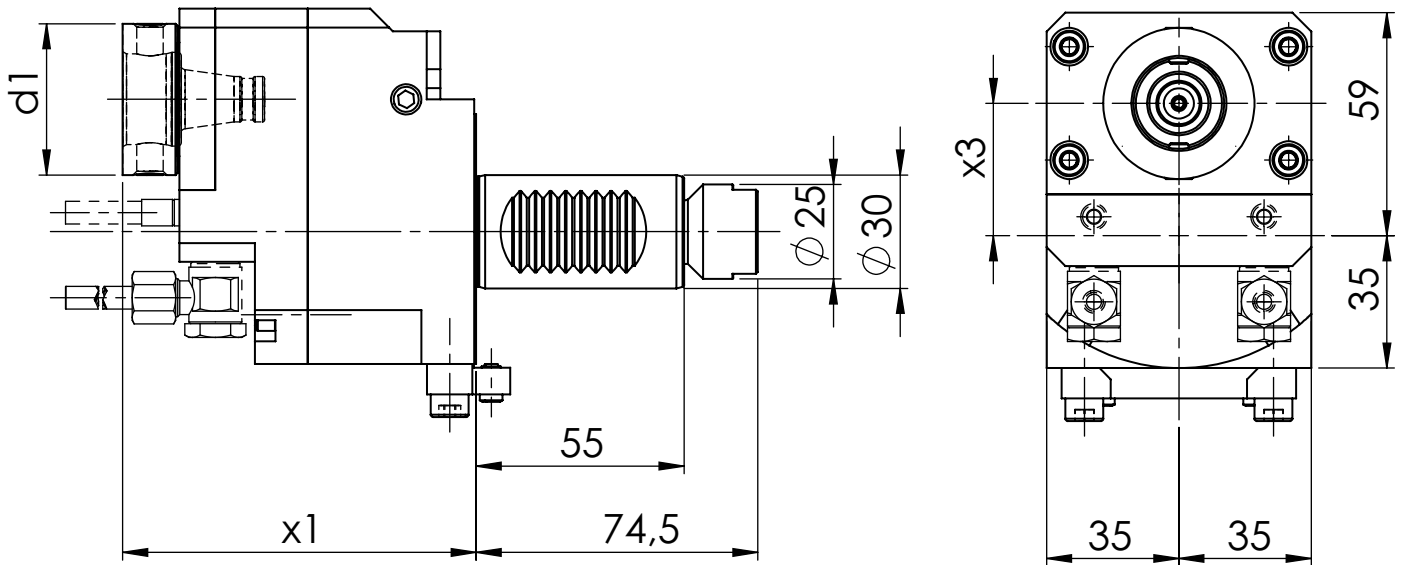
Spare Parts Ersatzteile

threaded taper pin Kegelgewindestift	Spindle Spindel	Tightening torque [Nm] Anzugsmoment [Nm]	Order no. Bestellnummer
M10X1	WFB 32-20	20	WFS.M10X1X11



INDEX

Axial Bohr- und Fräskopf
Axial drilling and milling head



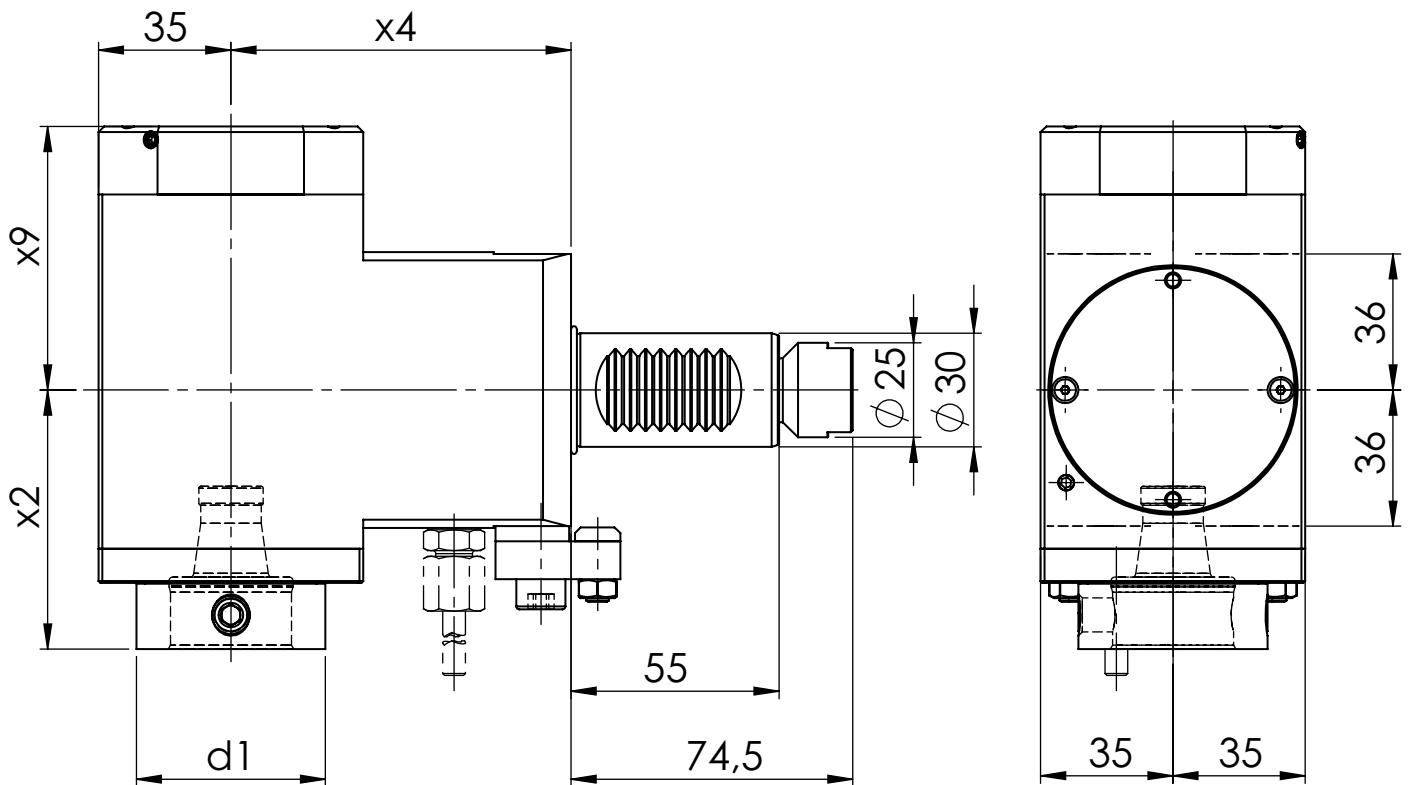
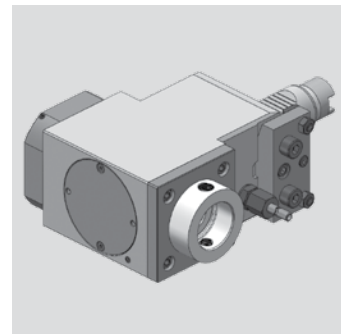
[mm]	[mm]	[mm]	Spindle	[Nm]	[rpm]		ec	ic	[bar]	Version	Order no.
d1	x1	x3	Spindel	T max	n max	i	Ak	lk	p	Ausführung	Bestellnummer
40	93,5	35	WFB 24-16	20	18.000	1:3	x	x	80	L/R	MPU.M30.B24.BE0.1841

Spare Parts Ersatzteile

threaded taper pin Kegelgewindestift	Spindle Spindel	Tightening torque [Nm] Anzugsmoment [Nm]	Oder no Bestellnummer
M8X1	WFB 24-16	10	WFS.M8X1.TORX

INDEX

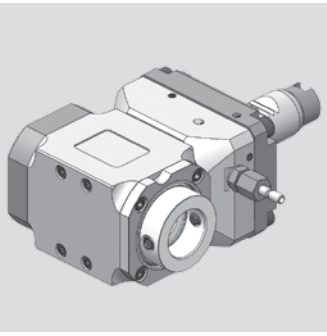
Radial Bohr- und Fräskopf Radial drilling and milling head



[mm]	[mm]	[mm]	[mm]	Spindle	[Nm]	[rpm]		ec	ic	[bar]	Version	Order no.
d1	x2	x4	x9	Spindel	T max	n max	i	Ak	Ik	p	Ausführung	Bestellnummer
50	62,5	90	48,7	WFB 32-20	25	6.000	1:1	x			L/R	MPU.M30.B32.RA0.1849D
50	68,5	90	60,7	WFB 32-20	25	6.000	1:1	x			L/R	MPU.M30.B32.RA0.1849VD
50	62,5	90	57,7	WFB 32-20	25	6.000	1:1	x	x	80	L/R	MPU.M30.B32.RE0.1849D
50	68,5	90	69,7	WFB 32-20	25	6.000	1:1	x	x	80	L/R	MPU.M30.B32.RE0.1849VD

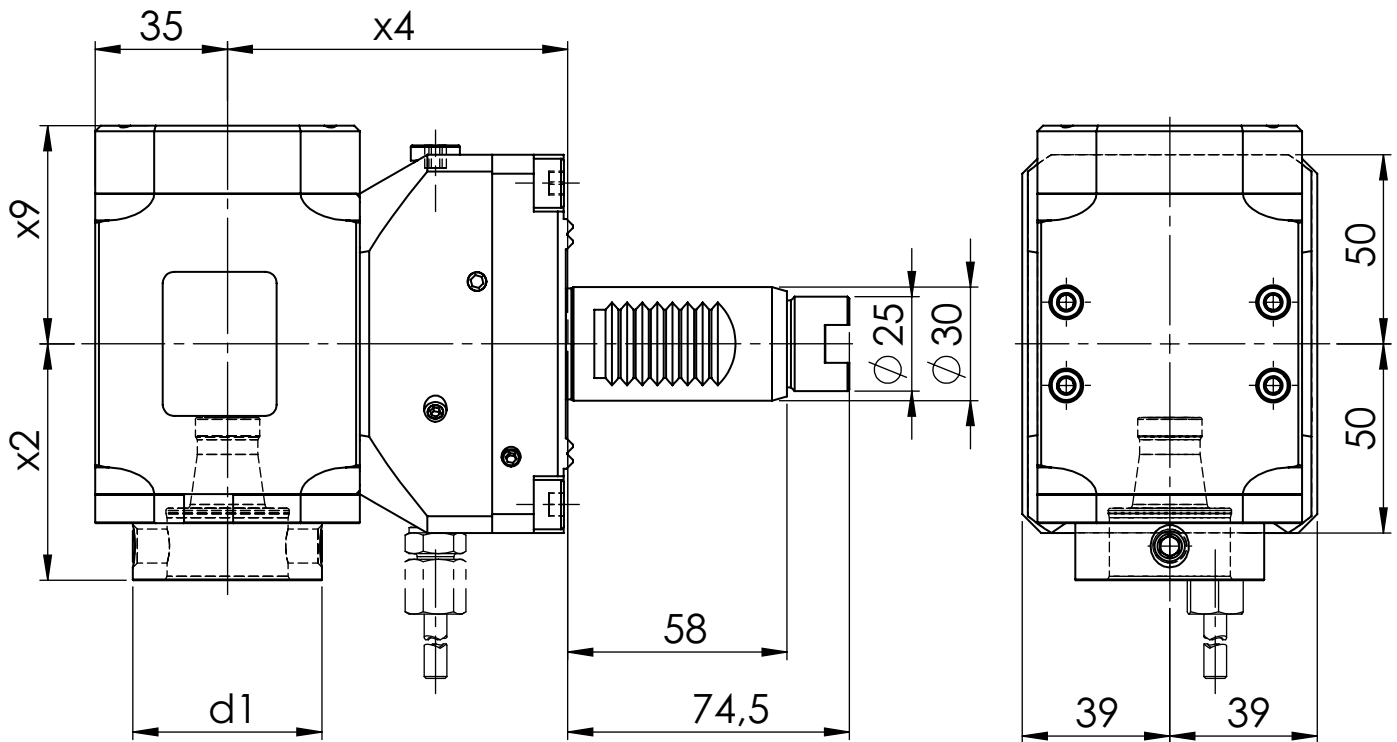
Spare Parts Ersatzteile

threaded taper pin Kegelgewindestift	Spindle Spindel	Tightening torque [Nm] Anzugsmoment [Nm]	Order no. Bestellnummer
M10X1	WFB 32-20	20	WFS.M10X1X11



INDEX

Radial Bohr- und Fräskopf
Radial drilling and milling head



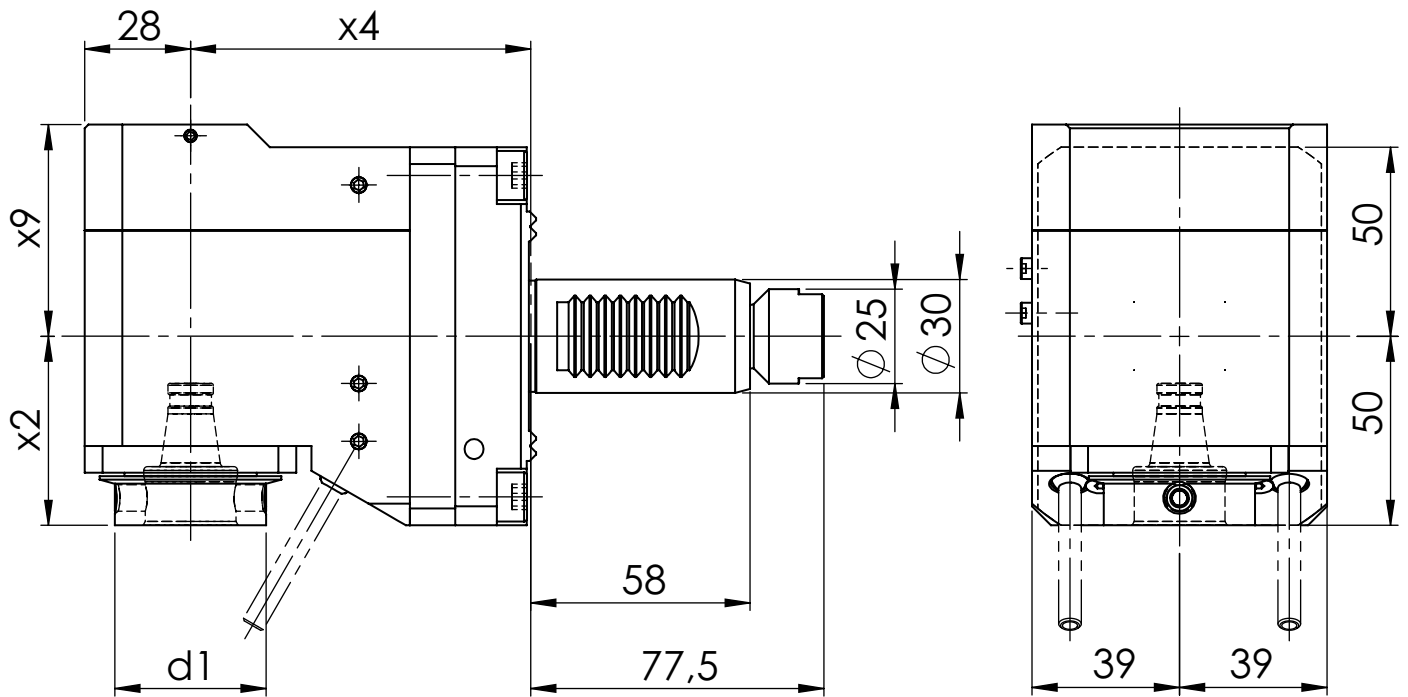
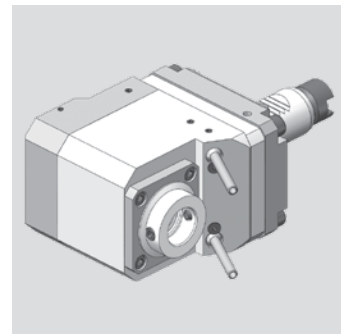
[mm]	[mm]	[mm]	[mm]	Spindle	[Nm]	[rpm]		ec	ic	[bar]	Version	Order no.
d1	x2	x4	x9	Spindel	T max	n max	i	Ak	lk	p	Ausführung	Bestellnummer
50	62,5	90	48,7	WFB 32-20	25	6.000	1:1	x			L/R	MPU.M30.B32.RA0.G300WS
50	62,5	90	57,7	WFB 32-20	25	6.000	1:1	x	x	80	L/R	MPU.M30.B32.RE0.G300WS

Spare Parts Ersatzteile

threaded taper pin Kegelgewindestift	Spindle Spindel	Tightening torque [Nm] Anzugsmoment [Nm]	Order no. Bestellnummer
M10X1	WFB 32-20	20	WFS.M10X1X11

INDEX

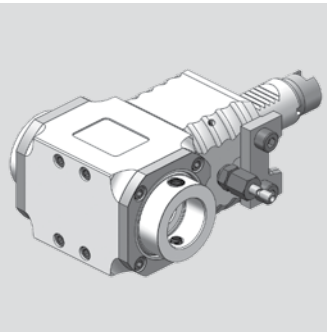
Radial Bohr- und Fräskopf Radial drilling and milling head



[mm]	[mm]	[mm]	[mm]	Spindle	[Nm]	[rpm]		ec	ic	[bar]	Version	Order no.
d1	x2	x4	x9	Spindel	T max	n max	i	Ak	Ik	p	Ausführung	Bestellnummer
40	50	90	56	WFB 24-16	10	18.000	1:3	x			L/R	MPU.M30.B24.RA0.C200W2
40	50	90	56	WFB 24-16	10	18.000	1:3	x	x	80	L/R	MPU.M30.B24.RE0.C200W2

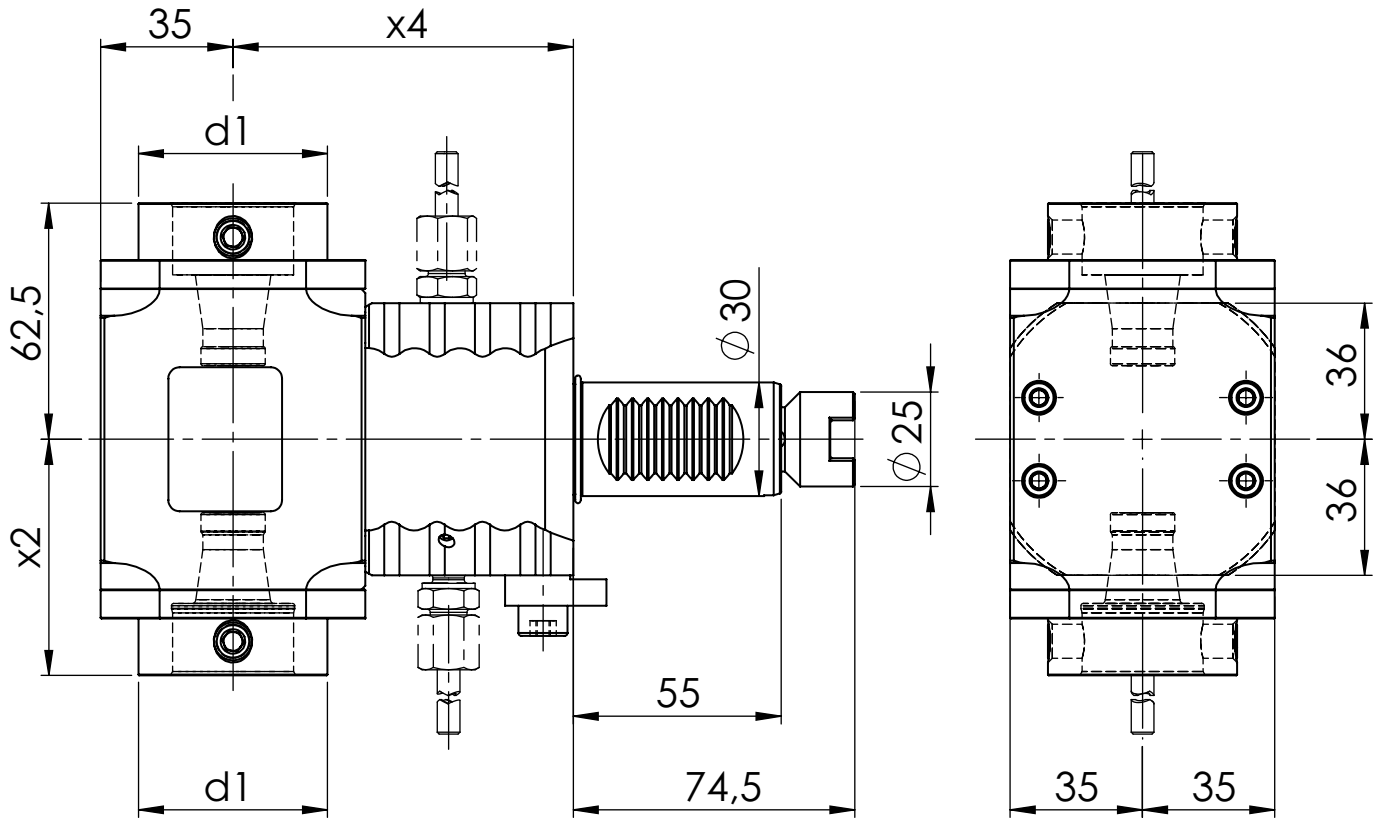
Spare Parts Ersatzteile

threaded taper pin Kegelgewindestift	Spindle Spindel	Tightening torque [Nm] Anzugsmoment [Nm]	Order no. Bestellnummer
M8X1	WFB 24-16	10	WFS.M8X1.TORX



INDEX

Radial Bohr- und Fräskopf
Radial drilling and milling head



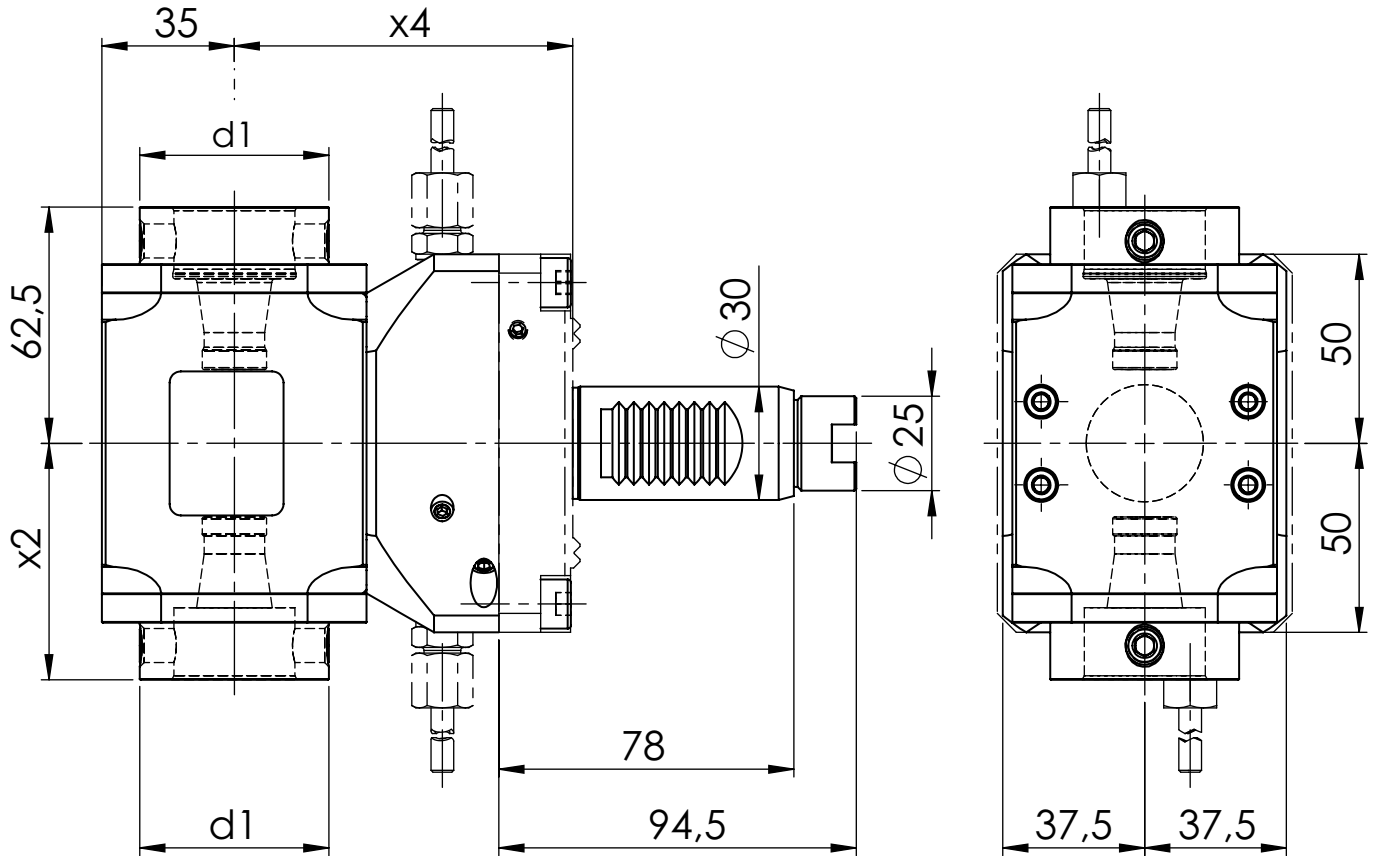
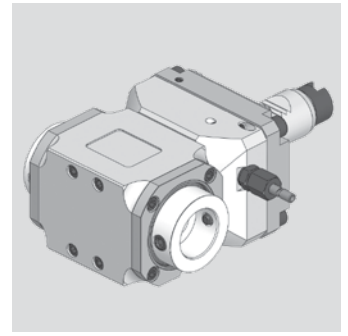
[mm]	[mm]	[mm]	Spindle	[Nm]	[rpm]		ec	ic	[bar]	Version	Order no.
d1	x2	x4	Spindel	T max	n max	i	Ak	lk	p	Ausführung	Bestellnummer
50	62,5	90	WFB 32-20	25	6.000	1:1	x				MPU.M30.B32.2A0.1849

Spare Parts Ersatzteile

threaded taper pin Kegelgewindestift	Spindle Spindel	Tightening torque [Nm] Anzugsmoment [Nm]	Order no. Bestellnummer
M10X1	WFB 32-20	20	WFS.M10X1X11

INDEX

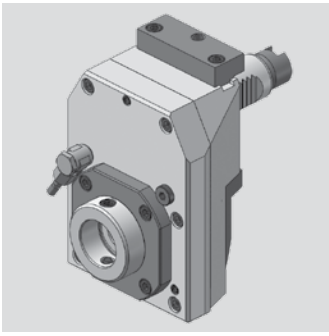
Radial Bohr- und Fräskopf Radial drilling and milling head



[mm]	[mm]	[mm]	Spindle	[Nm]	[rpm]		ec	ic	[bar]	Version	Order no.
d1	x2	x4	Spindel	T max	n max	i	Ak	Ik	p	Ausführung	Bestellnummer
50	62,5	90	WFB 32-20	25	6.000	1:1	x				MPU.M30.B32.2A0.G300W

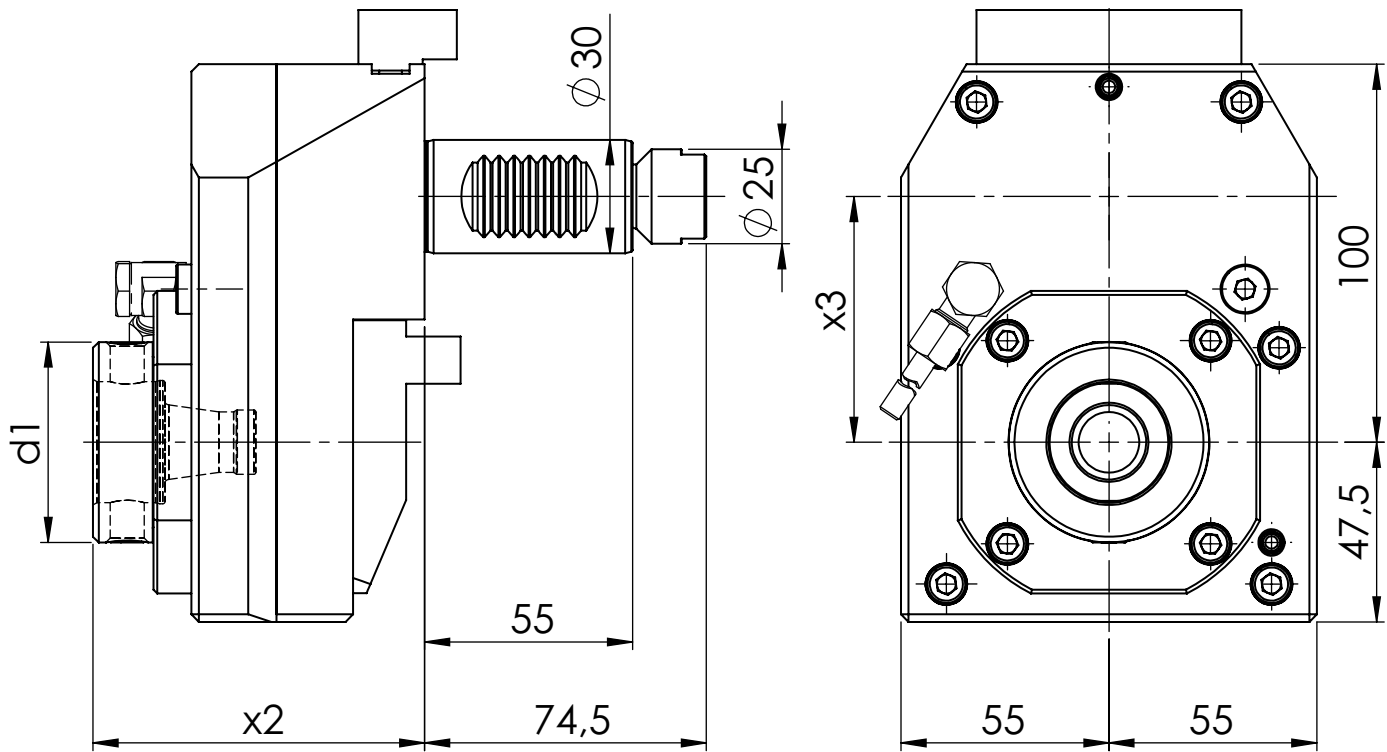
Spare Parts Ersatzteile

threaded taper pin Kegelgewindestift	Spindle Spindel	Tightening torque [Nm] Anzugsmoment [Nm]	Order no. Bestellnummer
M10X1	WFB 32-20	20	WFS.M10X1X11



INDEX

Axial Bohr- und Fräskopf
Axial drilling and milling head



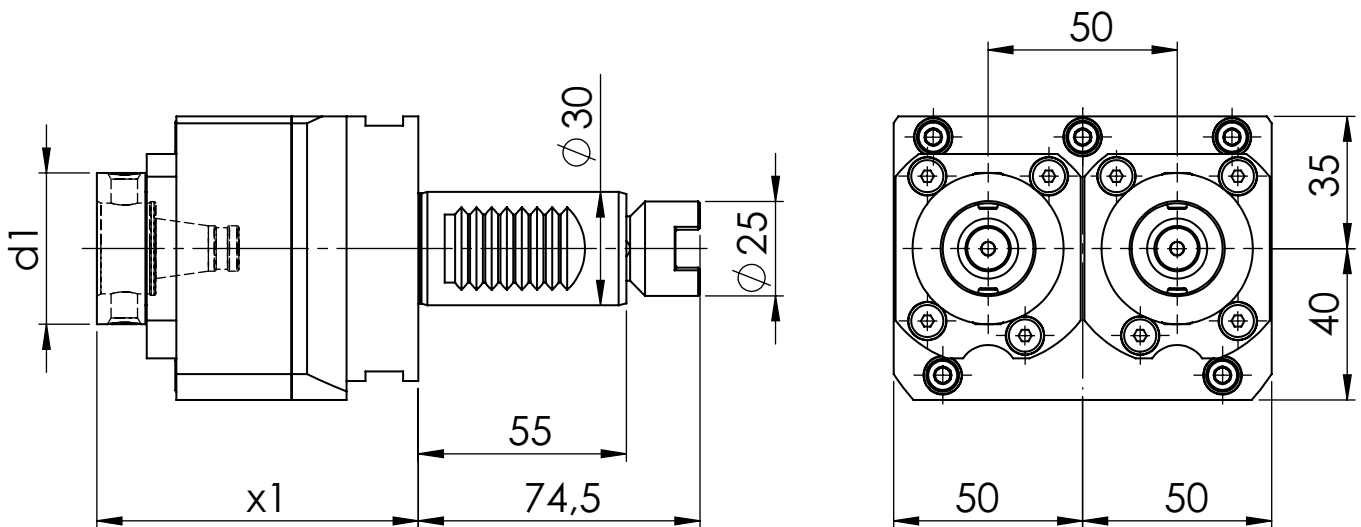
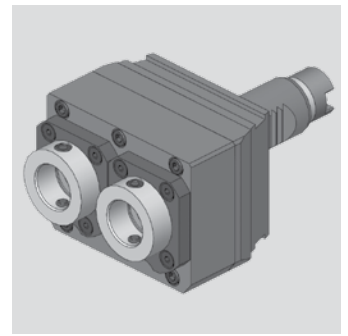
[mm]	[mm]	[mm]	Spindle	[Nm]	[rpm]		ec	ic	[bar]	Version	Order no.
d1	x1	x3	Spindel	T max	n max	i	Ak	lk	p	Ausführung	Bestellnummer
53	87,7	65	WFB 32-20	50	3.000	2:1	x			L/R	MPU.M30.B32.CA0.1841T
53	87,7	65	WFB 32-20	50	3.000	2:1	x	x	80	L/R	MPU.M30.B32.CE0.1841T

Spare Parts Ersatzteile

threaded taper pin Kegelgewindestift	Spindle Spindel	Tightening torque [Nm] Anzugsmoment [Nm]	Order no. Bestellnummer
M10X1	WFB 32-20	20	WFS.M10X1X11

INDEX

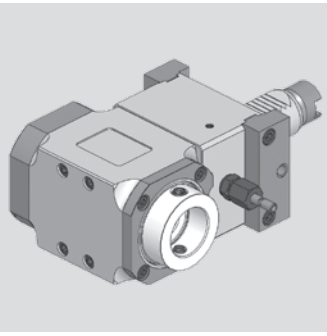
Axial Bohr- und Fräskopf Axial drilling and milling head



[mm]	[mm]	Spindle	[Nm]	[rpm]		ec	ic	[bar]	Version	Order no.
d1	x1	Spindel	T max	n max	i	Ak	Ik	p	Ausführung	Bestellnummer
40	85	WFB 24-16	16	16.000	1:2	x	x	80	R	MPU.M30.B24.ME0.1841T
40	85	WFB 24-16	16	16.000	1:2	x	x	80	L/R	MPU.M30.B24.ME0.1841TD

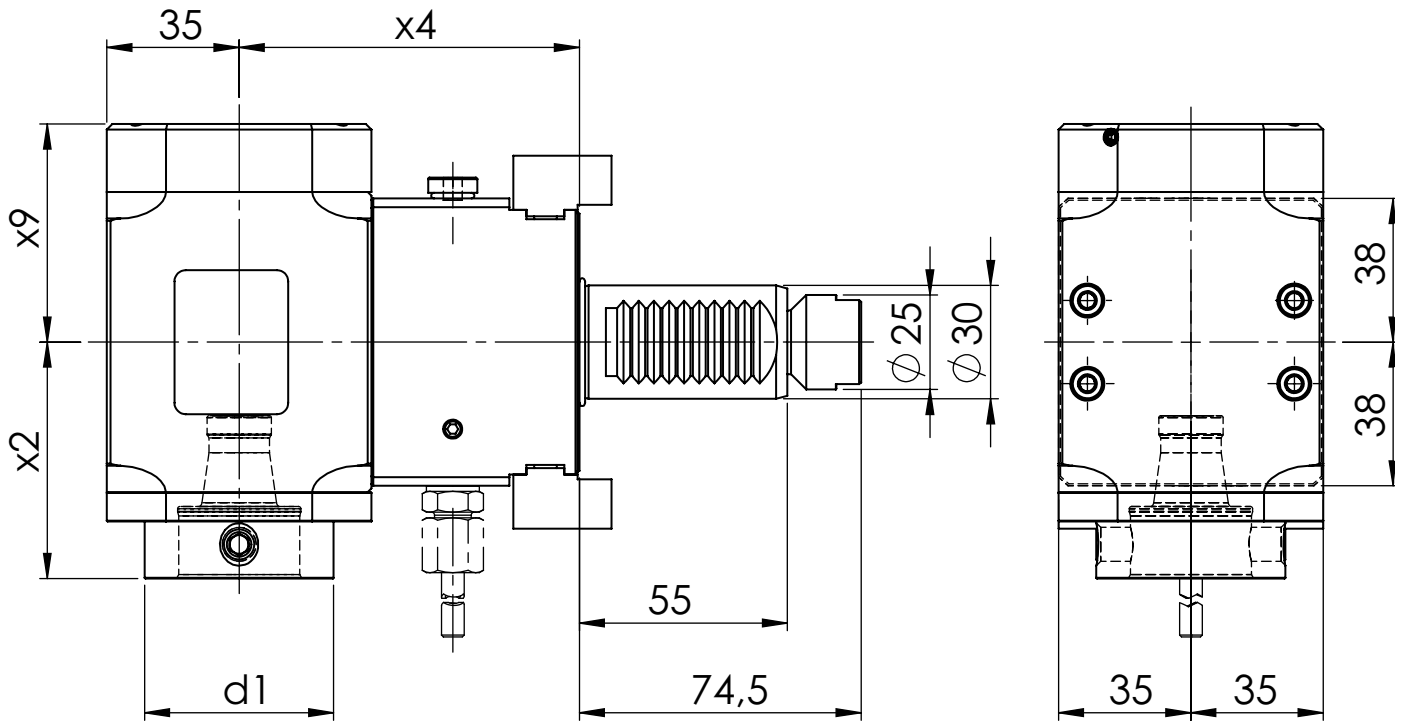
Spare Parts Ersatzteile

threaded taper pin Kegelgewindestift	Spindle Spindel	Tightening torque [Nm] Anzugsmoment [Nm]	Order no. Bestellnummer
M8X1	WFB 24-16	10	WFS.M8X1.TORX



INDEX

Radial Bohr- und Fräskopf
Radial drilling and milling head



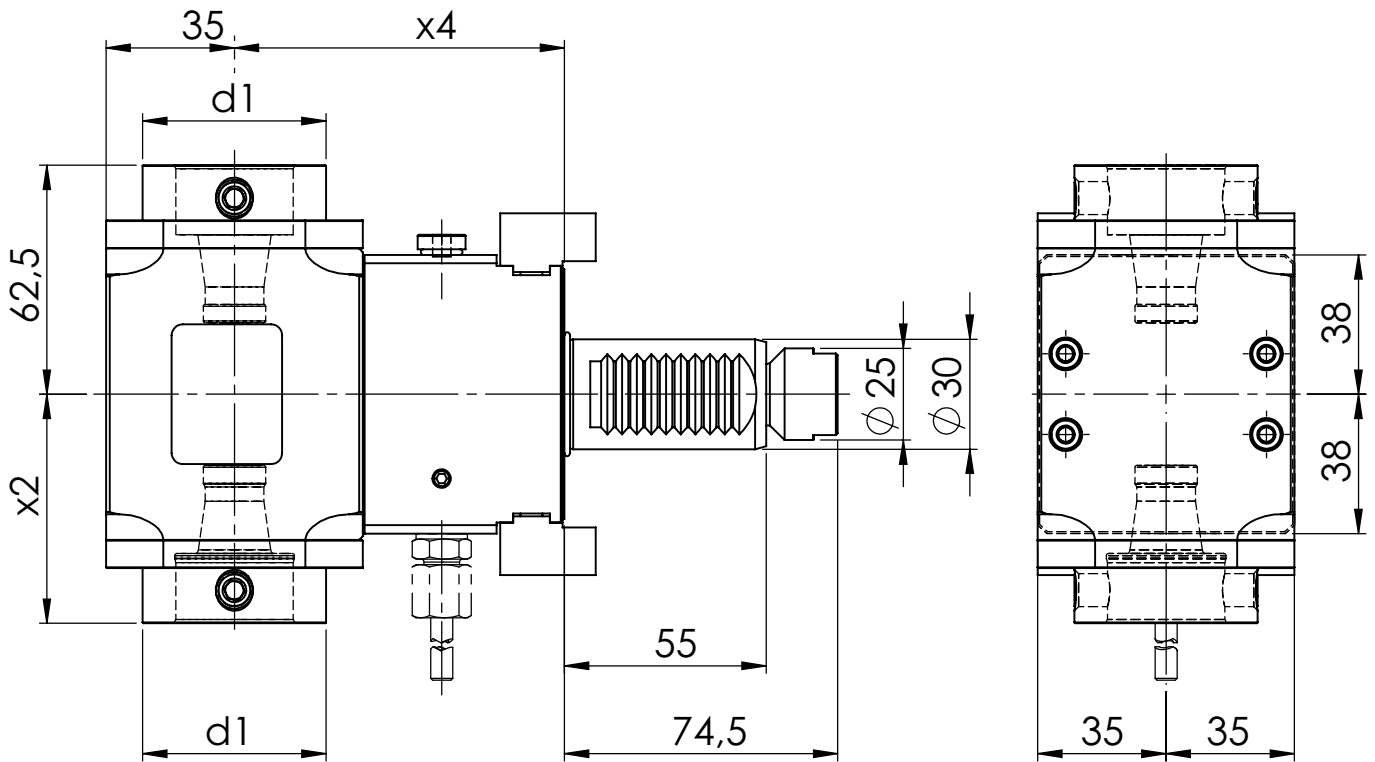
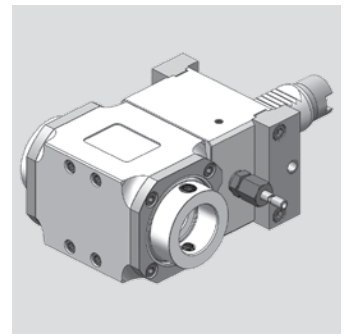
[mm]	[mm]	[mm]	[mm]	Spindle	[Nm]	[rpm]		ec	ic	[bar]	Version	Order no.
d1	x2	x4	x9	Spindel	T max	n max	i	Ak	lk	p	Ausführung	Bestellnummer
50	62,5	90	48,7	WFB 32-20	25	6.000	1:1	x			L/R	MPU.M30.B32.RA0.1849T
50	62,5	90	57,7	WFB 32-20	25	6.000	1:1	x	x	80	L/R	MPU.M30.B32.RE0.1849T

Spare Parts Ersatzteile

threaded taper pin Kegelgewindestift	Spindle Spindel	Tightening torque [Nm] Anzugsmoment [Nm]	Order no. Bestellnummer
M10X1	WFB 32-20	20	WFS.M10X1X11

INDEX

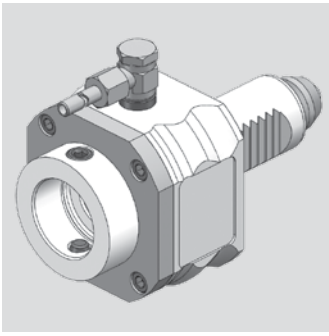
Radial Bohr- und Fräskopf Radial drilling and milling head



[mm]	[mm]	[mm]	Spindle	[Nm]	[rpm]		ec	ic	[bar]	Version	Order no.
d1	x2	x4	Spindel	T max	n max	i	Ak	Ik	p	Ausführung	Bestellnummer
50	62,5	90	WFB 32-20	25	6.000	1:1	x				MPU.M30.B32.2A0.1849T

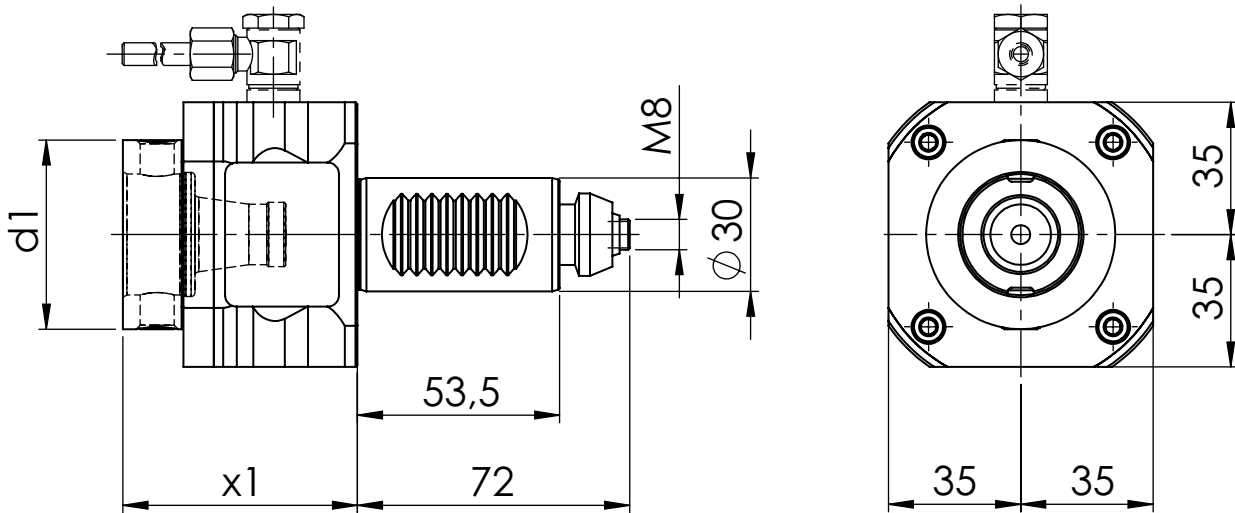
Spare Parts Ersatzteile

threaded taper pin Kegelgewindestift	Spindle Spindel	Tightening torque [Nm] Anzugsmoment [Nm]	Order no. Bestellnummer
M10X1	WFB 32-20	20	WFS.M10X1X11



INDEX

Axial Bohr- und Fräskopf
Axial drilling and milling head



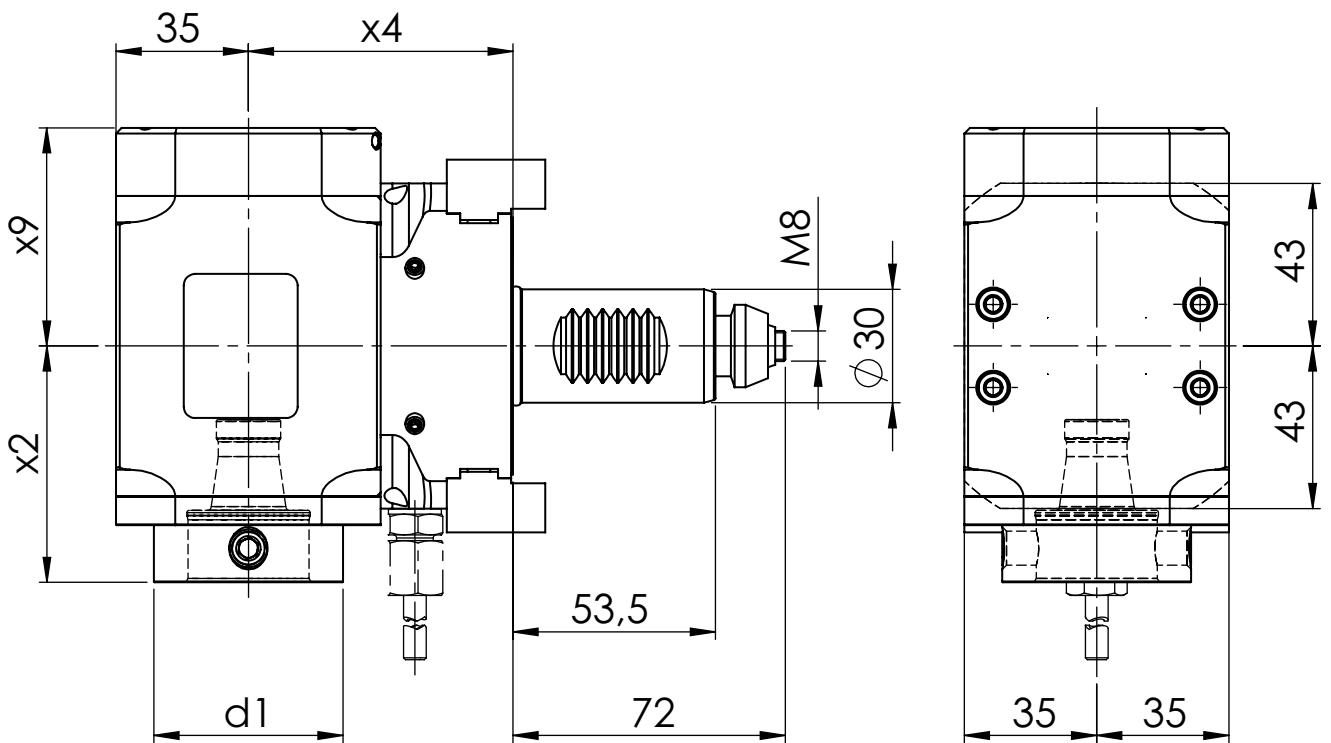
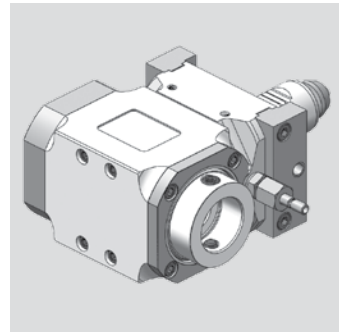
[mm]	[mm]	[mm]	Spindle	[Nm]	[rpm]		ec	ic	[bar]	Version	Order no.
d1	x1	x3	Spindel	T max	n max	i	Ak	lk	p	Ausführung	Bestellnummer
50	62		WFB 32-20	25	6.000	1:1	x				MPU.M30.B32.AA0.3030
50	62		WFB 32-20	25	6.000	1:1	x				MPU.M30.B32.AA0.3030V
50	62		WFB 32-20	25	6.000	1:1	x	x	20		MPU.M30.B32.AE0.3030

Spare Parts Ersatzteile

threaded taper pin Kegelgewindestift	Spindle Spindel	Tightening torque [Nm] Anzugsmoment [Nm]	Order no. Bestellnummer
M10X1	WFB 32-20	20	WFS.M10X1X11

INDEX

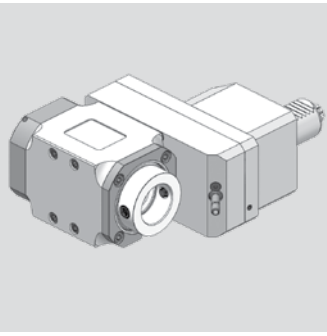
Radial Bohr- und Fräskopf Radial drilling and milling head



[mm]	[mm]	[mm]	[mm]	Spindle	[Nm]	[rpm]		ec	ic	[bar]	Version	Order no.
d1	x2	x4	x9	Spindel	T max	n max	i	Ak	Ik	p	Ausführung	Bestellnummer
50	62,5	70	48,7	WFB 32-20	25	6.000	1:1	x			L/R	MPU.M30.B32.RA0.3039
50	62,5	70	57,7	WFB 32-20	25	6.000	1:1	x	x	80	L/R	MPU.M30.B32.RE0.3039

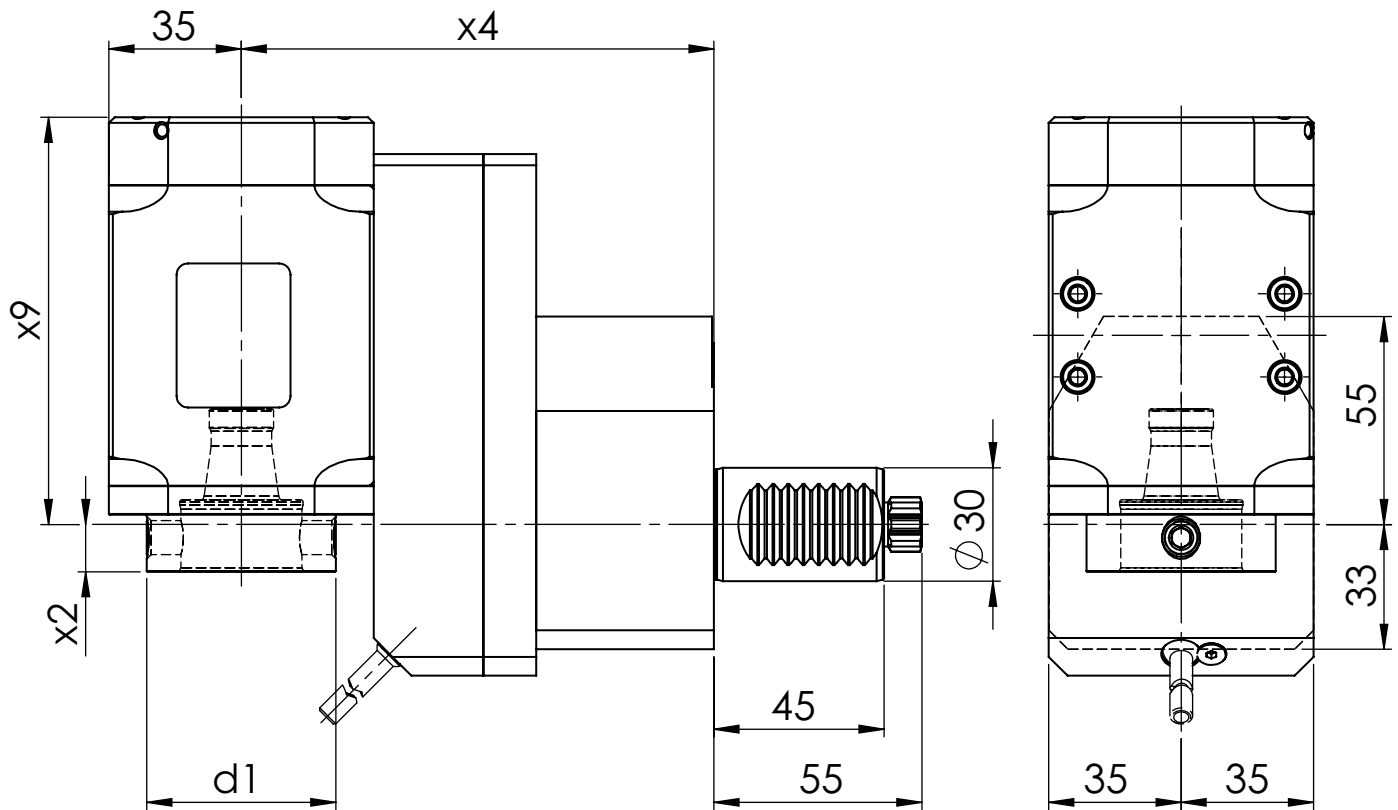
Spare Parts Ersatzteile

threaded taper pin Kegelgewindestift	Spindle Spindel	Tightening torque [Nm] Anzugsmoment [Nm]	Order no. Bestellnummer
M10X1	WFB 32-20	20	WFS.M10X1X11



INDEX

Radial Bohr- und Fräskopf
Radial drilling and milling head



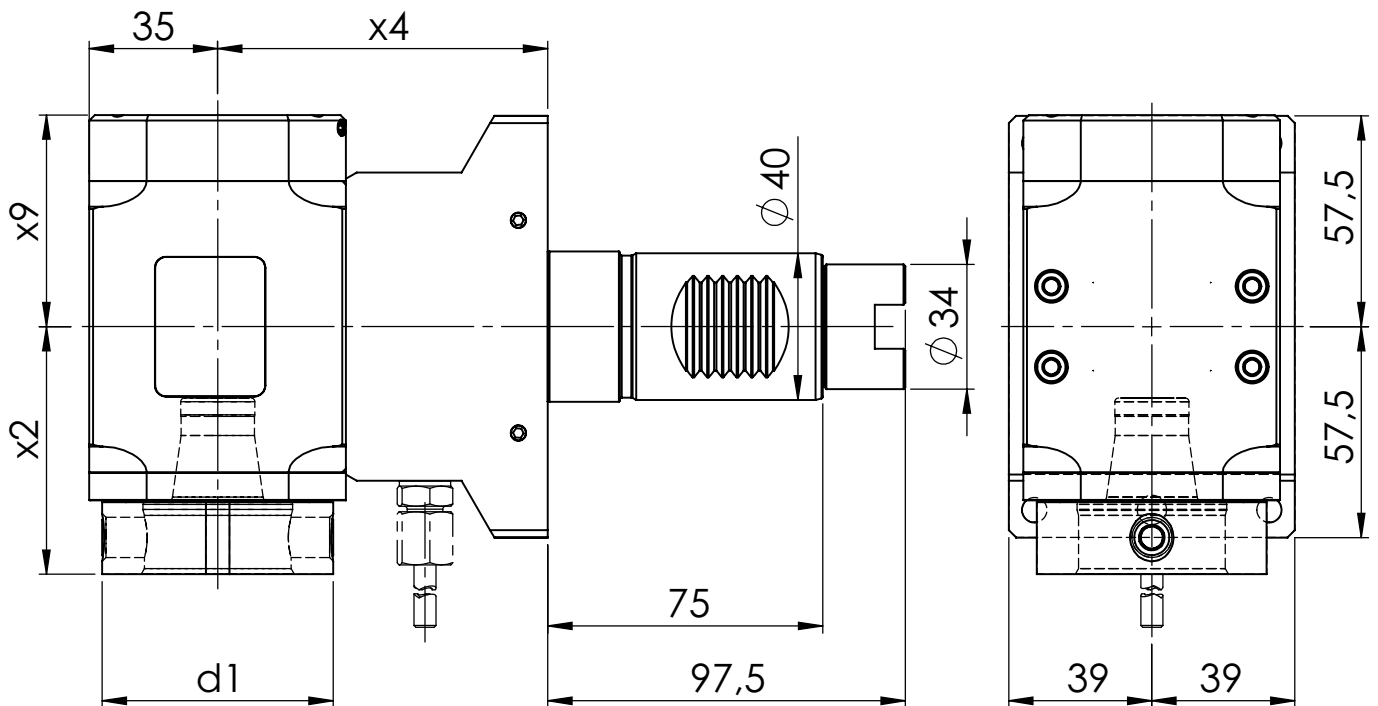
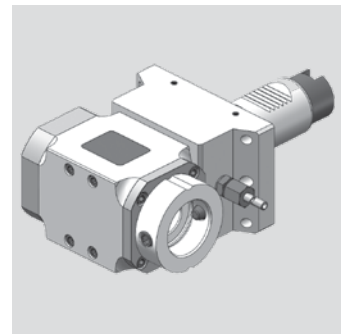
[mm]	[mm]	[mm]	[mm]	Spindle	[Nm]	[rpm]		ec	ic	[bar]	Version	Order no.
d1	x2	x4	x9	Spindel	T max	n max	i	Ak	lk	p	Ausführung	Bestellnummer
50	12,5	125	98,7	WFB 32-20	25	4.000	1:1	x			R	MPU.M30.B32.VA0.TNA-R
50	12,5	125	107,7	WFB 32-20	25	4.000	1:1	x	x	80	R	MPU.M30.B32.VE0.TNA-R
50	12,5	125	98,7	WFB 32-20	50	2.000	2:1	x			R	MPU.M30.B32.WA0.TNA-R
50	12,5	125	107,7	WFB 32-20	50	2.000	2:1	x	x	80	R	MPU.M30.B32.WE0.TNA-R
50	12,5	125	98,7	WFB 32-20	12,5	8.000	1:2	x			R	MPU.M30.B32.XA0.TNA-R
50	12,5	125	107,7	WFB 32-20	12,5	8.000	1:2	x	x	80	R	MPU.M30.B32.XE0.TNA-R

Spare Parts Ersatzteile

threaded taper pin Kegelgewindestift	Spindle Spindel	Tightening torque [Nm] Anzugsmoment [Nm]	Order no. Bestellnummer
M10X1	WFB 32-20	20	WFS.M10X1X11

INDEX

Radial Bohr- und Fräskopf Radial drilling and milling head



[mm]	[mm]	[mm]	[mm]	Spindle	[Nm]	[rpm]		ec	ic	[bar]	Version	Order no.
d1	x2	x4	x9	Spindel	T max	n max	i	Ak	Ik	p	Ausführung	Bestellnummer
63	67,5	90	48,7	WFB 40-25	50	6.000	1:1	x			L/R	MPU.M40.B40.RA0.G400W
63	67,5	90	57,7	WFB 40-25	50	6.000	1:1	x	x	80	L/R	MPU.M40.B40.RE0.G400W

Spare Parts Ersatzteile

threaded taper pin Kegelgewindestift	Spindle Spindel	Tightening torque [Nm] Anzugsmoment [Nm]	Order no. Bestellnummer
M12x1	WFB 40-25	25	WFS.M12X1

Modulare Aggregatetechnik

MAZAK



**Katalog
MAZ-01**



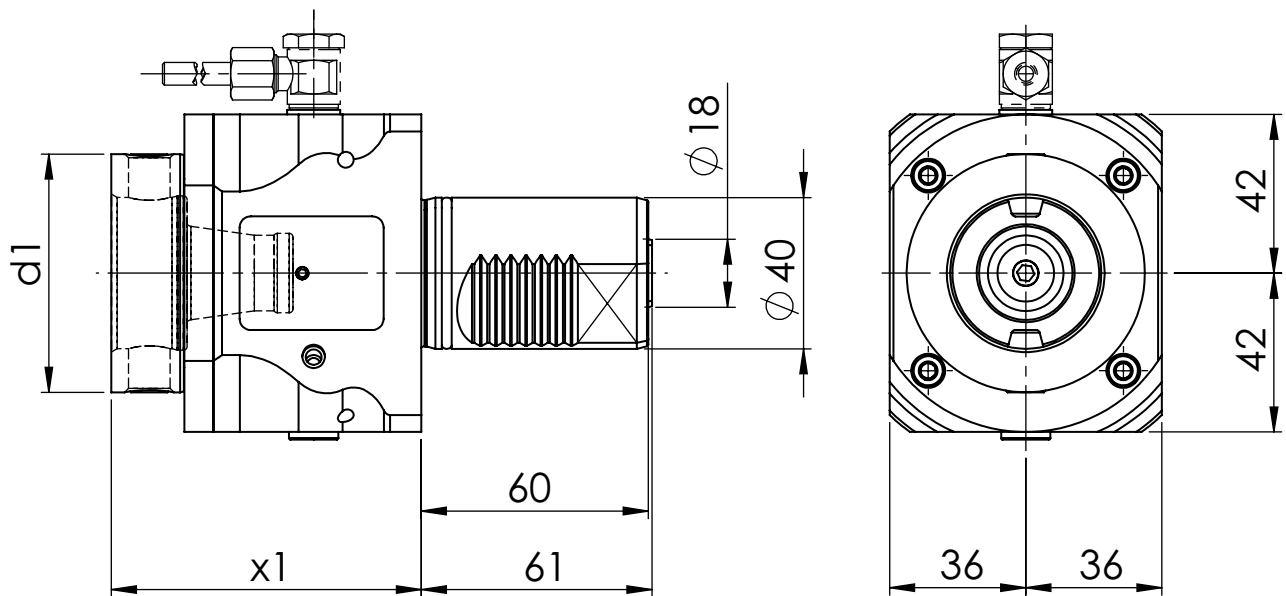
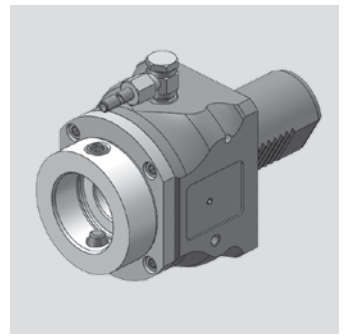
Inhaltsverzeichnis für MAZAK

Table of contents for MAZAK

Beschreibung / Description	Seite / Page
MAZAK Schafttyp VDI 40	12.1 - 12.16
MAZAK Schafttyp BMT 68	12.17 - 12.18

MAZAK

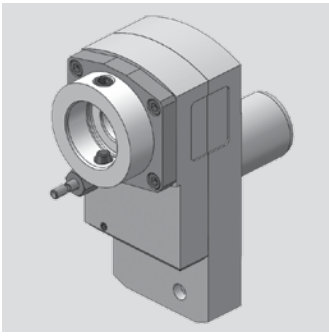
Axial Bohr- und Fräskopf Axial drilling and milling head



[mm]	[mm]	Spindle	[Nm]	[rpm]		ec	ic	[bar]	Version	Order no.
d1	x1	Spindel	T max	n max	i	Ak	Ik	p	Ausführung	Bestellnummer
63	82	WFB 40-25	50	6.000	1:1	x				MPU.M40.B40.AA0.3941
63	82	WFB 40-25	50	6.000	1:1	x	x	20		MPU.M40.B40.AE0.3941

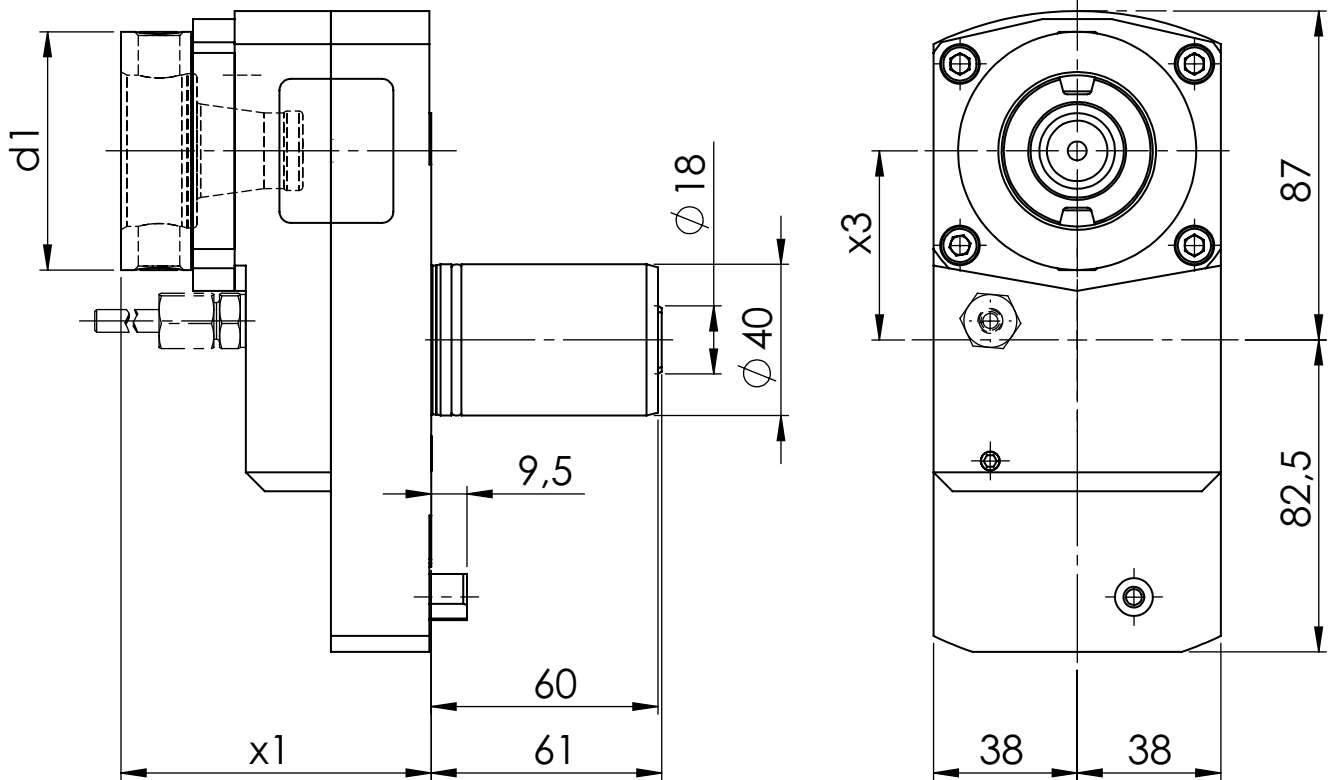
Spare Parts Ersatzteile

threaded taper pin Kegelgewindestift	Spindle Spindel	Tightening torque [Nm] Anzugsmoment [Nm]	Oder no Bestellnummer
M12x1	WFB 40-25	25	WFS.M12X1



MAZAK

Axial Bohr- und Fräskopf
Axial drilling and milling head



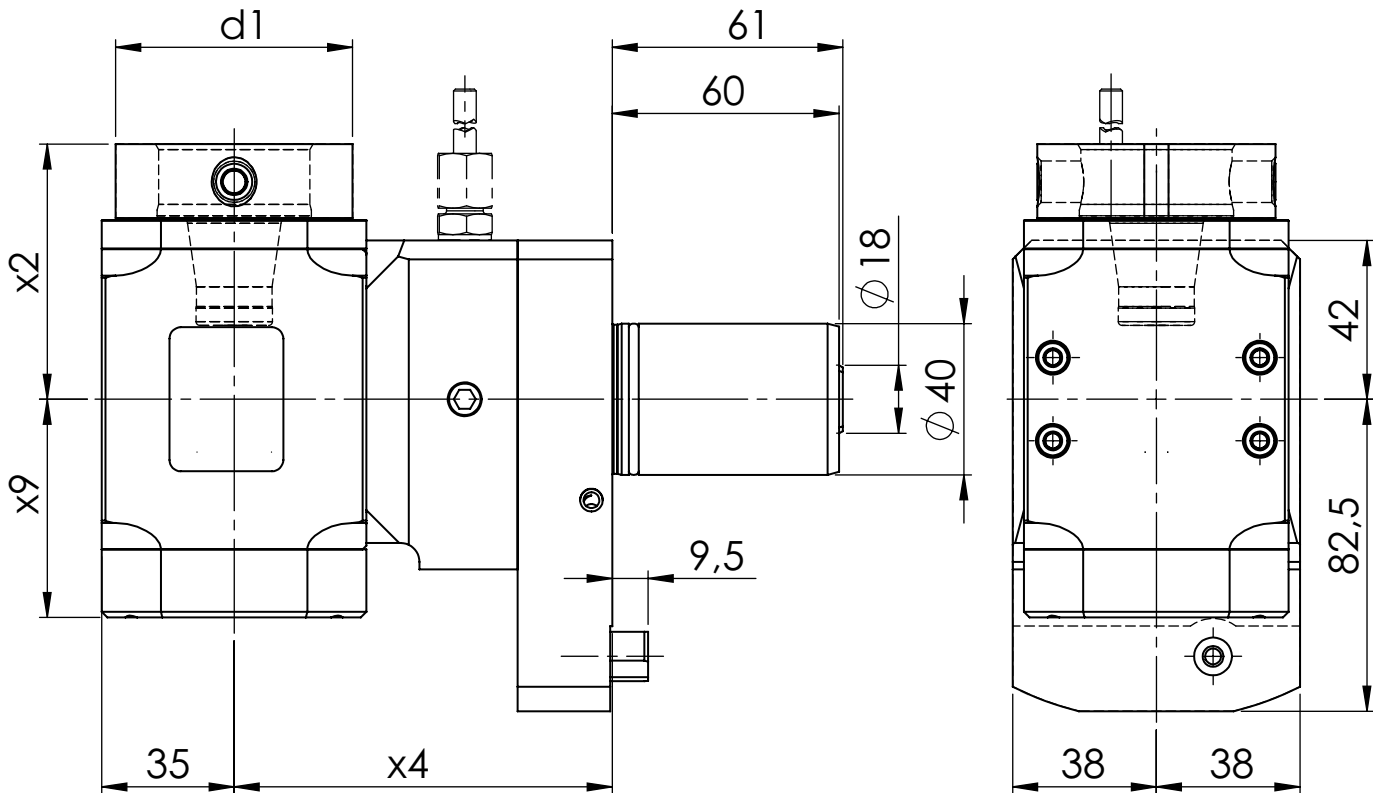
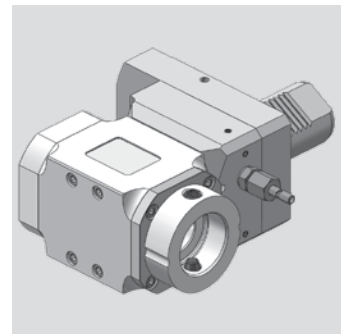
[mm]	[mm]	[mm]	Spindle	[Nm]	[rpm]		ec	ic	[bar]	Version	Order no.
d1	x1	x3	Spindel	T max	n max	i	Ak	lk	p	Ausführung	Bestellnummer
63	82	50	WFB 40-25	12,5	12.000	1:2	x			R	MPU.M40.B40.BA0.3941
63	82	50	WFB 40-25	50	3.000	2:1	x			R	MPU.M40.B40.CA0.3941
63	82	50	WFB 40-25	50	6.000	1:1	x			R	MPU.M40.B40.ZA0.3941
63	82	50	WFB 40-25	50	6.000	1:1	x	x	80	R	MPU.M40.B40.ZE0.3941

Spare Parts Ersatzteile

threaded taper pin Kegelgewindestift	Spindle Spindel	Tightening torque [Nm] Anzugsmoment [Nm]	Order no. Bestellnummer
M12x1	WFB 40-25	25	WFS.M12X1

MAZAK

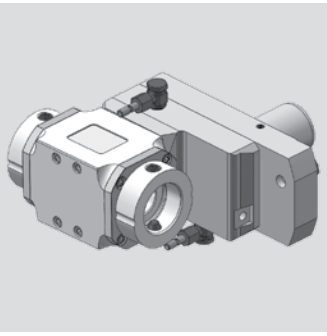
Radial Bohr- und Fräskopf Radial drilling and milling head



[mm]	[mm]	[mm]	[mm]	Spindle	[Nm]	[rpm]		ec	ic	[bar]	Version	Order no.
d1	x2	x4	x9	Spindel	T max	n max	i	Ak	Ik	p	Ausführung	Bestellnummer
63	67,5	100	48,7	WFB 40-25	50	6.000	1:1	x			L	MPU.M40.B40.RA0.3949L
63	67,5	100	48,7	WFB 40-25	50	6.000	1:1	x			R	MPU.M40.B40.RA0.3949R
63	67,5	100	57,7	WFB 40-25	50	6.000	1:1	x	x	80	L	MPU.M40.B40.RE0.3949L
63	67,5	100	57,7	WFB 40-25	50	6.000	1:1	x	x	80	R	MPU.M40.B40.RE0.3949R

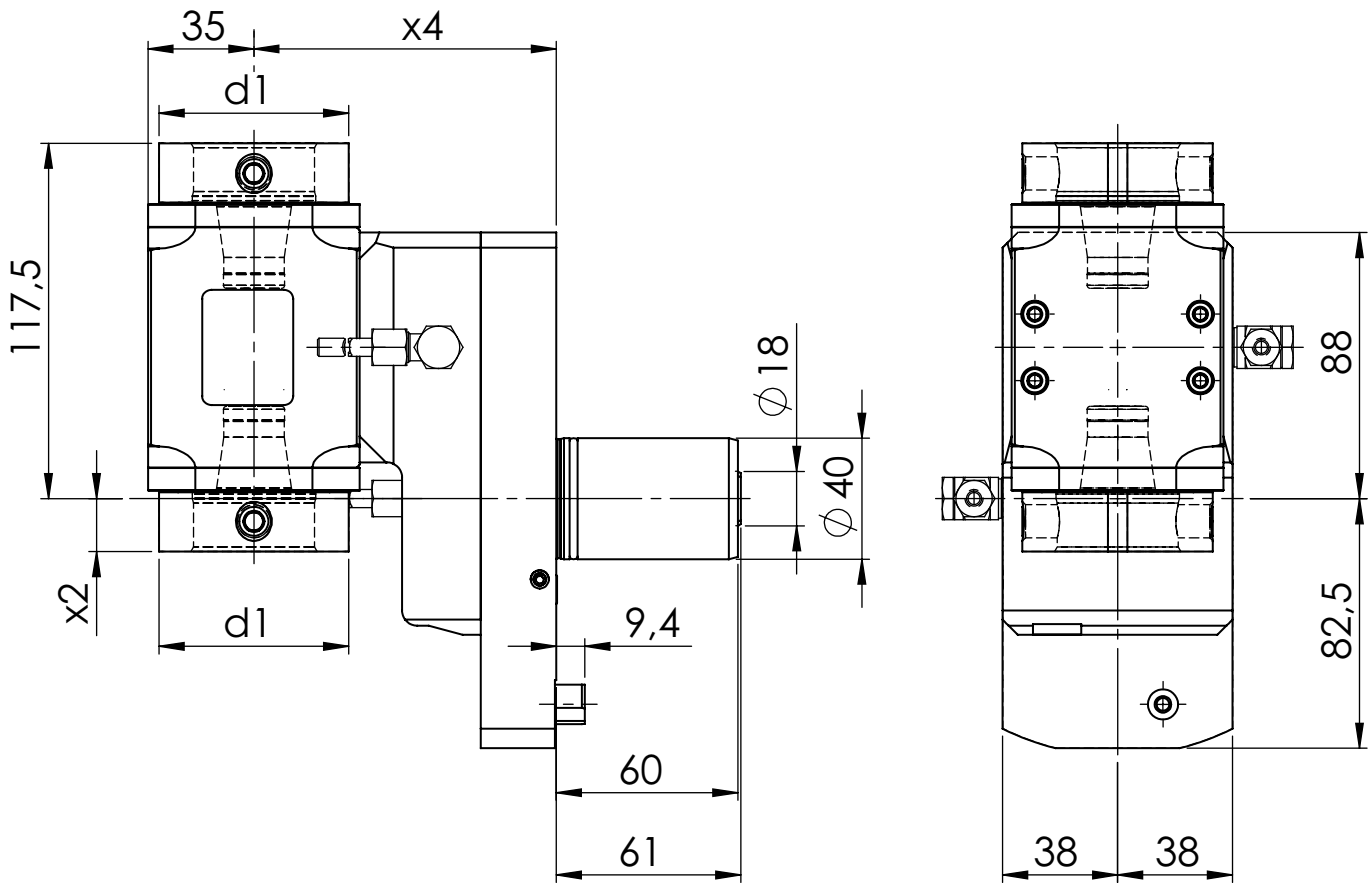
Spare Parts Ersatzteile

threaded taper pin Kegelgewindestift	Spindle Spindel	Tightening torque [Nm] Anzugsmoment [Nm]	Order no. Bestellnummer
M12x1	WFB 40-25	25	WFS.M12X1



MAZAK

Radial Bohr- und Fräskopf
Radial drilling and milling head



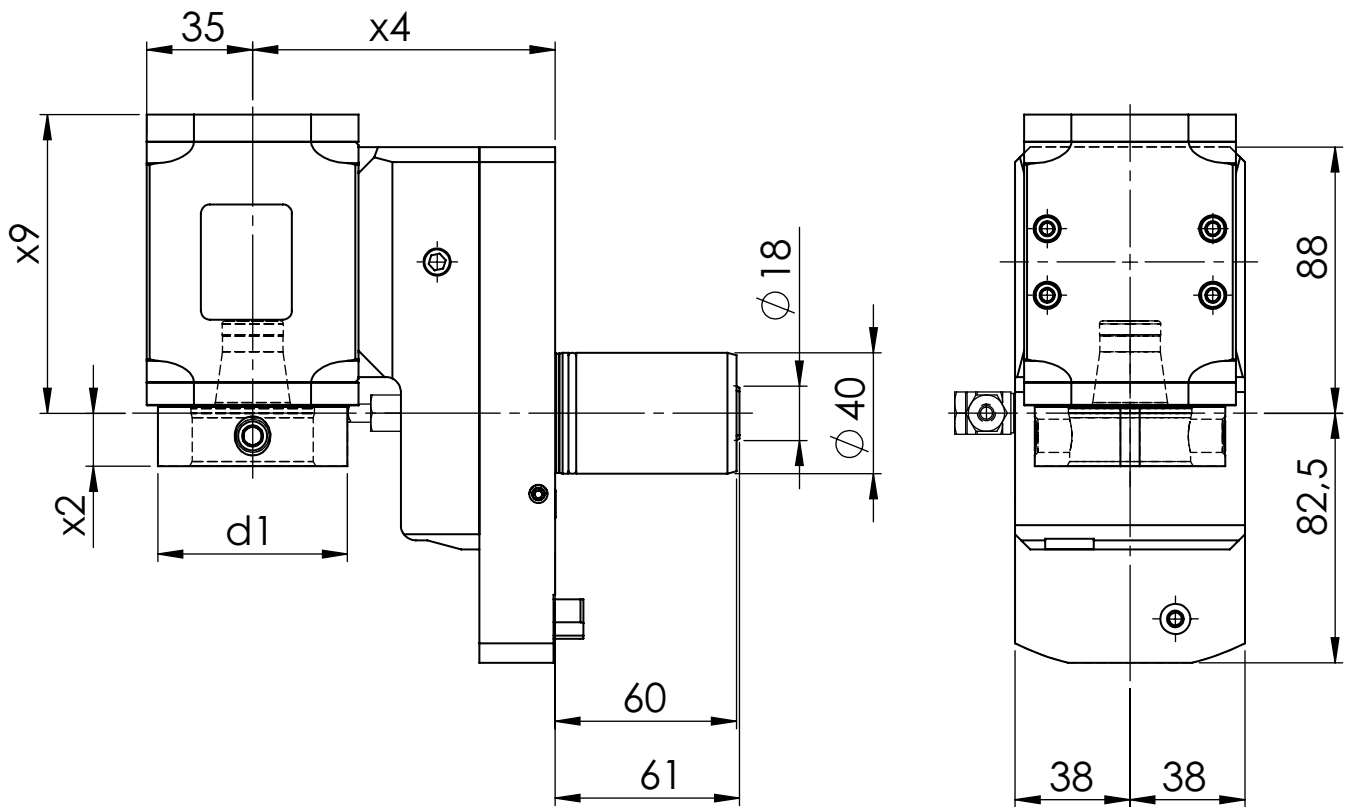
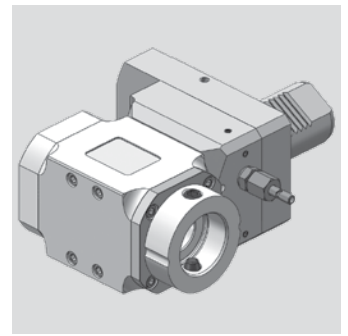
[mm]	[mm]	[mm]	Spindel	[Nm]	[rpm]		ec	ic	[bar]	Version	Order no.
d1	x2	x4	Spindel	T max	n max	i	Ak	lk	p	Ausführung	Bestellnummer
63	17,5	100	WFB 40-25	50	6.000	1:1	x				MPU.M40.B40.2A0.3949

Spare Parts Ersatzteile

threaded taper pin Kegelgewindestift	Spindel Spindel	Tightening torque [Nm] Anzugsmoment [Nm]	Order no. Bestellnummer
M12x1	WFB 40-25	25	WFS.M12X1

MAZAK

Radial Bohr- und Fräskopf Radial drilling and milling head

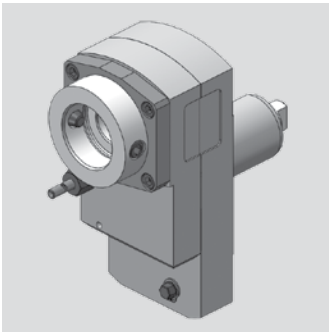


[mm]	[mm]	[mm]	[mm]	Spindle	[Nm]	[rpm]		ec	ic	[bar]	Version	Order no.
d1	x2	x4	x9	Spindel	T max	n max	i	Ak	Ik	p	Ausführung	Bestellnummer
63	17,5	100	98,7	WFB 40-25	50	6.000	1:1	x			L	MPU.M40.B40.VA0.3949L
63	17,5	100	98,7	WFB 40-25	50	6.000	1:1	x			R	MPU.M40.B40.VA0.3949R
63	17,5	100	107,7	WFB 40-25	50	6.000	1:1	x	x	80	L	MPU.M40.B40.VE0.3949L
63	17,5	100	107,7	WFB 40-25	50	6.000	1:1	x	x	80	R	MPU.M40.B40.VE0.3949R
63	17,5	100	98,7	WFB 40-25	50	3.000	2:1	x			L	MPU.M40.B40.WA0.3949L
63	17,5	100	98,7	WFB 40-25	50	3.000	2:1	x			R	MPU.M40.B40.WA0.3949R
63	17,5	100	107,7	WFB 40-25	50	3.000	2:1	x	x	80	L	MPU.M40.B40.WE0.3949L
63	17,5	100	107,7	WFB 40-25	50	3.000	2:1	x	x	80	R	MPU.M40.B40.WE0.3949R

Spare Parts

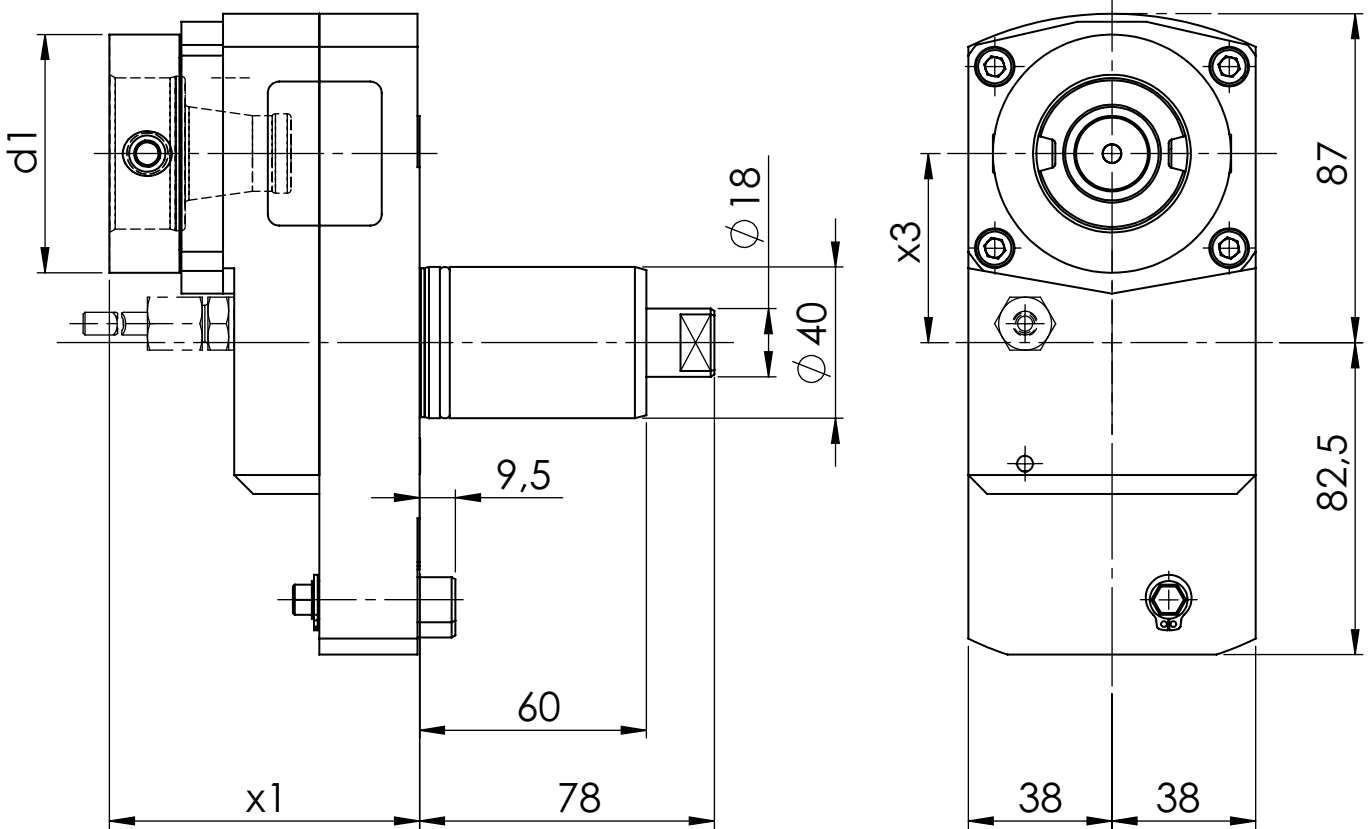
Ersatzteile

threaded taper pin Kegelgewindestift	Spindle Spindel	Tightening torque [Nm] Anzugsmoment [Nm]	Order no. Bestellnummer
M12x1	WFB 40-25	25	WFS.M12X1



MAZAK

Axial Bohr- und Fräskopf
Axial drilling and milling head



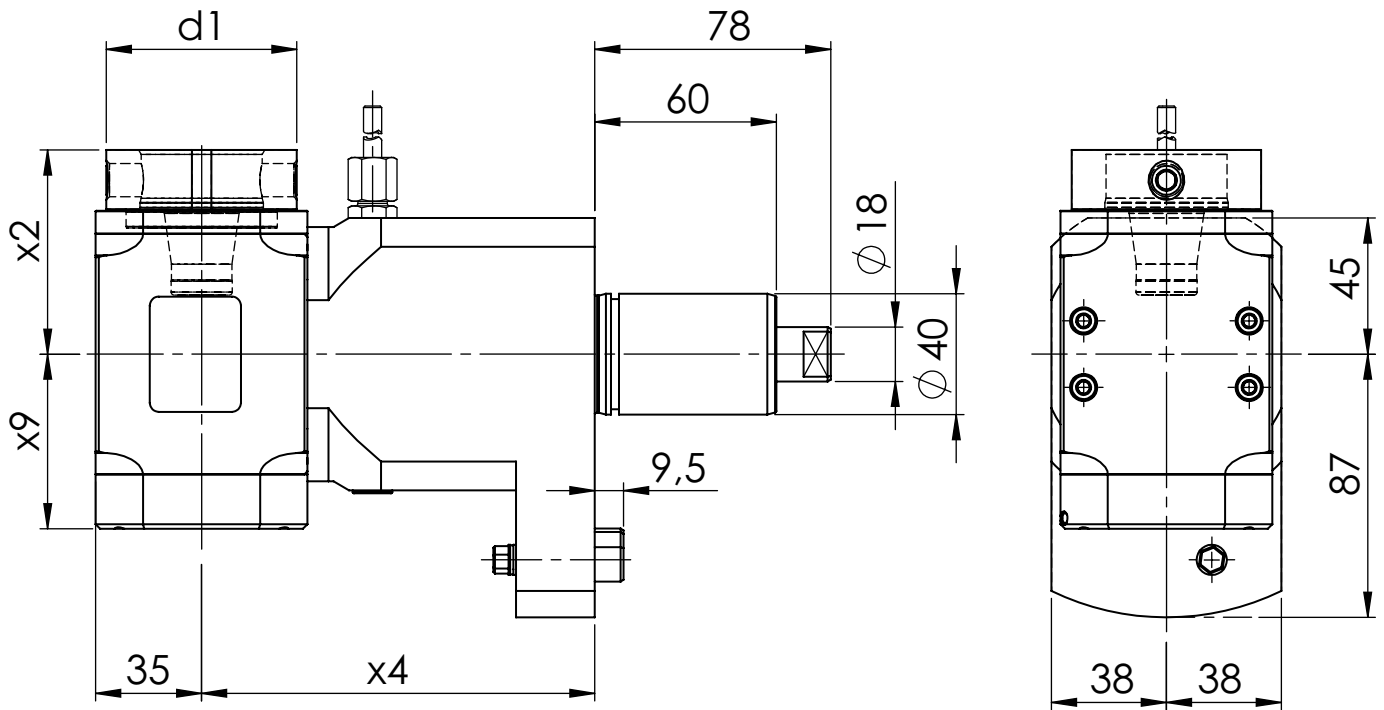
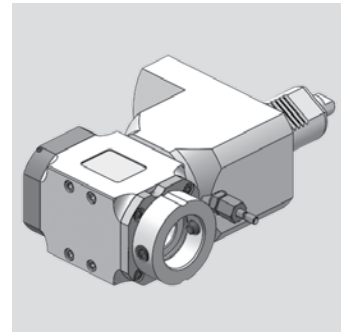
[mm]	[mm]	[mm]	Spindle	[Nm]	[rpm]		ec	ic	[bar]	Version	Order no.
d1	x1	x3	Spindel	T max	n max	i	Ak	lk	p	Ausführung	Bestellnummer
63	82	50	WFB 40-25	25	9.000	1:2	x			R	MPU.M40.B40.BA0.4041
63	82	50	WFB 40-25	50	3.000	2:1	x			R	MPU.M40.B40.CA0.4041
63	82	50	WFB 40-25	50	6.000	1:1	x			R	MPU.M40.B40.ZA0.4041
63	108	50	WFB 40-25	50	6.000	1:1	x	x	80	R	MPU.M40.B40.ZE0.4041

Spare Parts Ersatzteile

threaded taper pin Kegelgewindestift	Spindle Spindel	Tightening torque [Nm] Anzugsmoment [Nm]	Order no. Bestellnummer
M12x1	WFB 40-25	25	WFS.M12X1

MAZAK

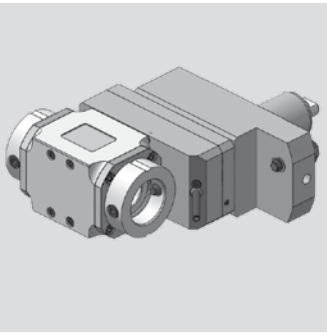
Radial Bohr- und Fräskopf Radial drilling and milling head



[mm]	[mm]	[mm]	[mm]	Spindle	[Nm]	[rpm]		ec	ic	[bar]	Version	Order no.
d1	x2	x4	x9	Spindel	T max	n max	i	Ak	Ik	p	Ausführung	Bestellnummer
63	67,5	130	48,7	WFB 40-25	50	6.000	1:1	x			R	MPU.M40.B40.RA0.4049
63	67,5	130	57,7	WFB 40-25	50	6.000	1:1	x	x	80	L	MPU.M40.B40.RE0.4049L
63	67,5	130	57,7	WFB 40-25	50	6.000	1:1	x	x	80	R	MPU.M40.B40.RE0.4049R

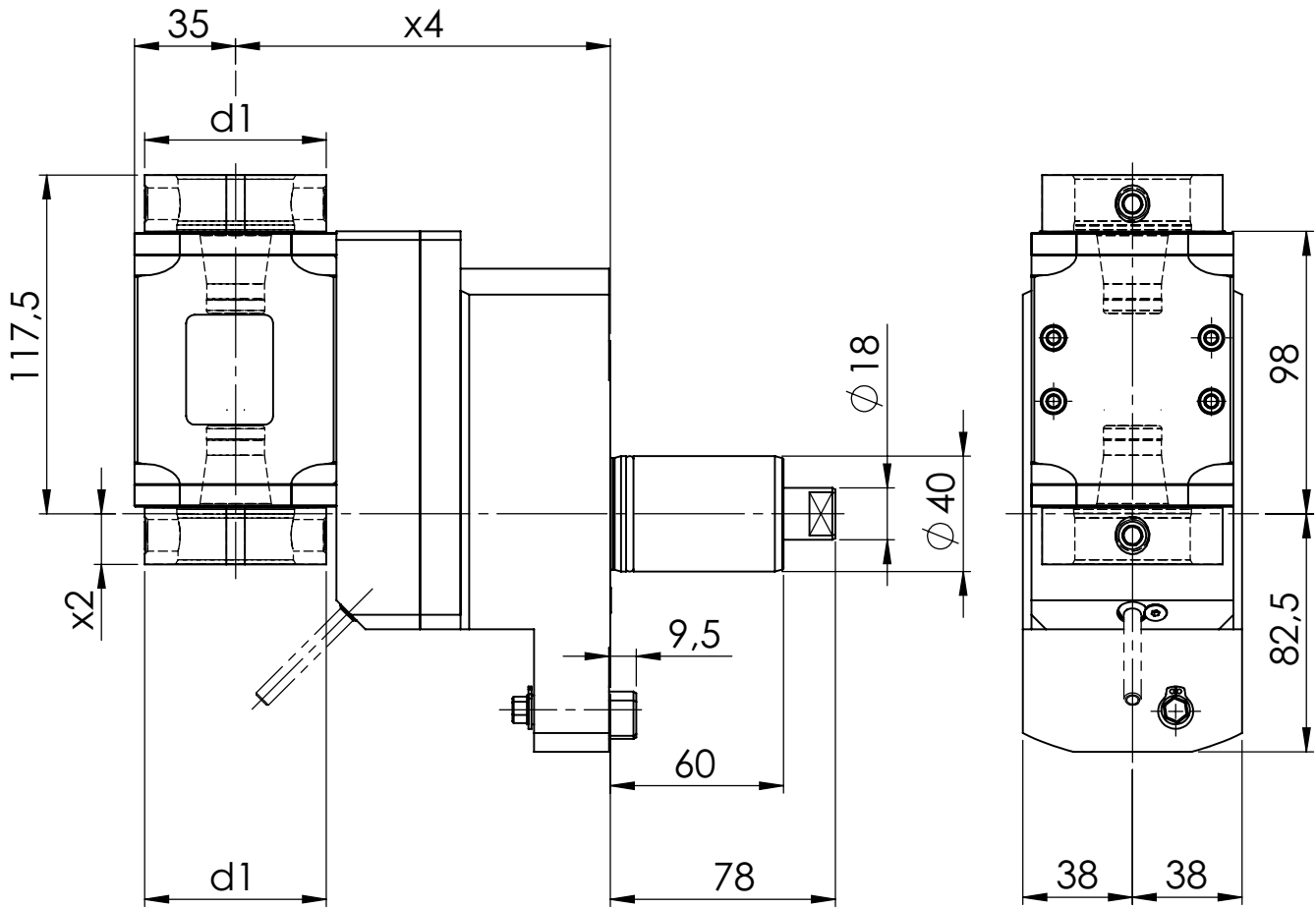
Spare Parts Ersatzteile

threaded taper pin Kegelgewindestift	Spindle Spindel	Tightening torque [Nm] Anzugsmoment [Nm]	Oder no Bestellnummer
M12x1	WFB 40-25	25	WFS.M12X1



MAZAK

Radial Bohr- und Fräskopf
Radial drilling and milling head

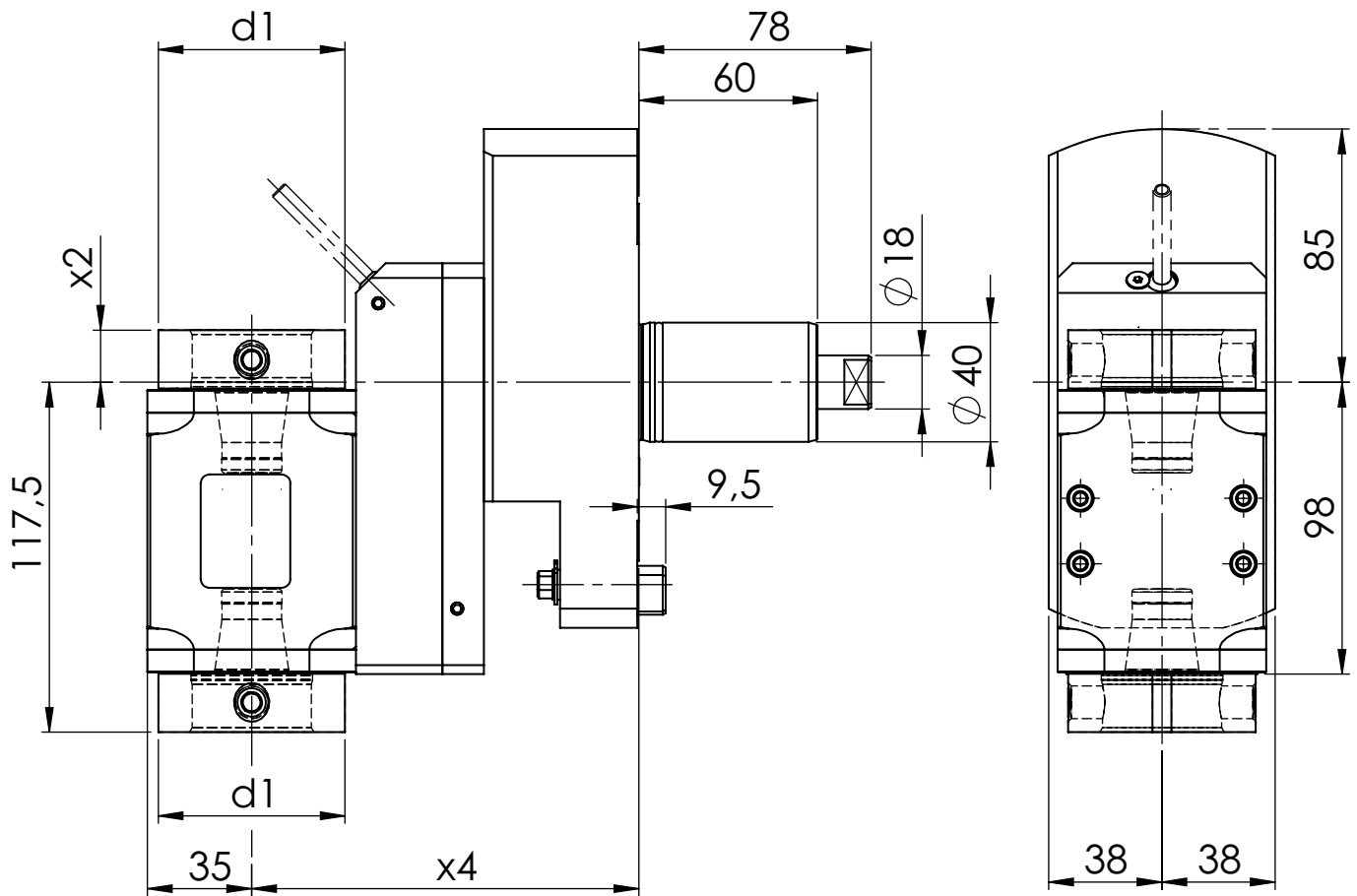
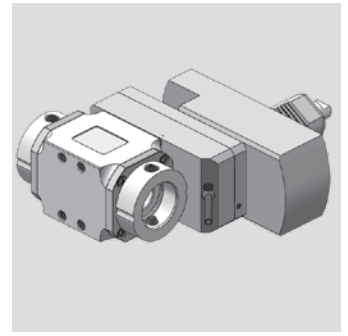


[mm]	[mm]	[mm]	Spindle	[Nm]	[rpm]		ec	ic	[bar]	Version	Order no.
$d1$	$x2$	$x4$	Spindel	T max	n max	i	Ak	lk	p	Ausführung	Bestellnummer
63	17,5	130	WFB 40-25	6.000	50	1:1	x			L	MPU.M40.B40.2A0.4049L

Spare Parts Ersatzteile

threaded taper pin Kegelgewindestift	Spindle Spindel	Tightening torque [Nm] Anzugsmoment [Nm]	Order no. Bestellnummer
M12x1	WFB 40-25	25	WFS.M12X1

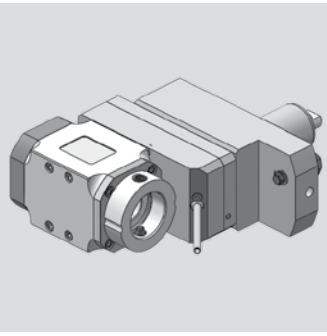
Radial Bohr- und Fräskopf Radial drilling and milling head



[mm]	[mm]	[mm]	Spindle	[Nm]	[rpm]		ec	ic	[bar]	Version	Order no.
d1	x2	x4	Spindel	T max	n max	i	Ak	Ik	p	Ausführung	Bestellnummer
63	17,5	130	WFB 40-25	50	6.000	1:1	x			R	MPU.M40.B40.2A0.4049R

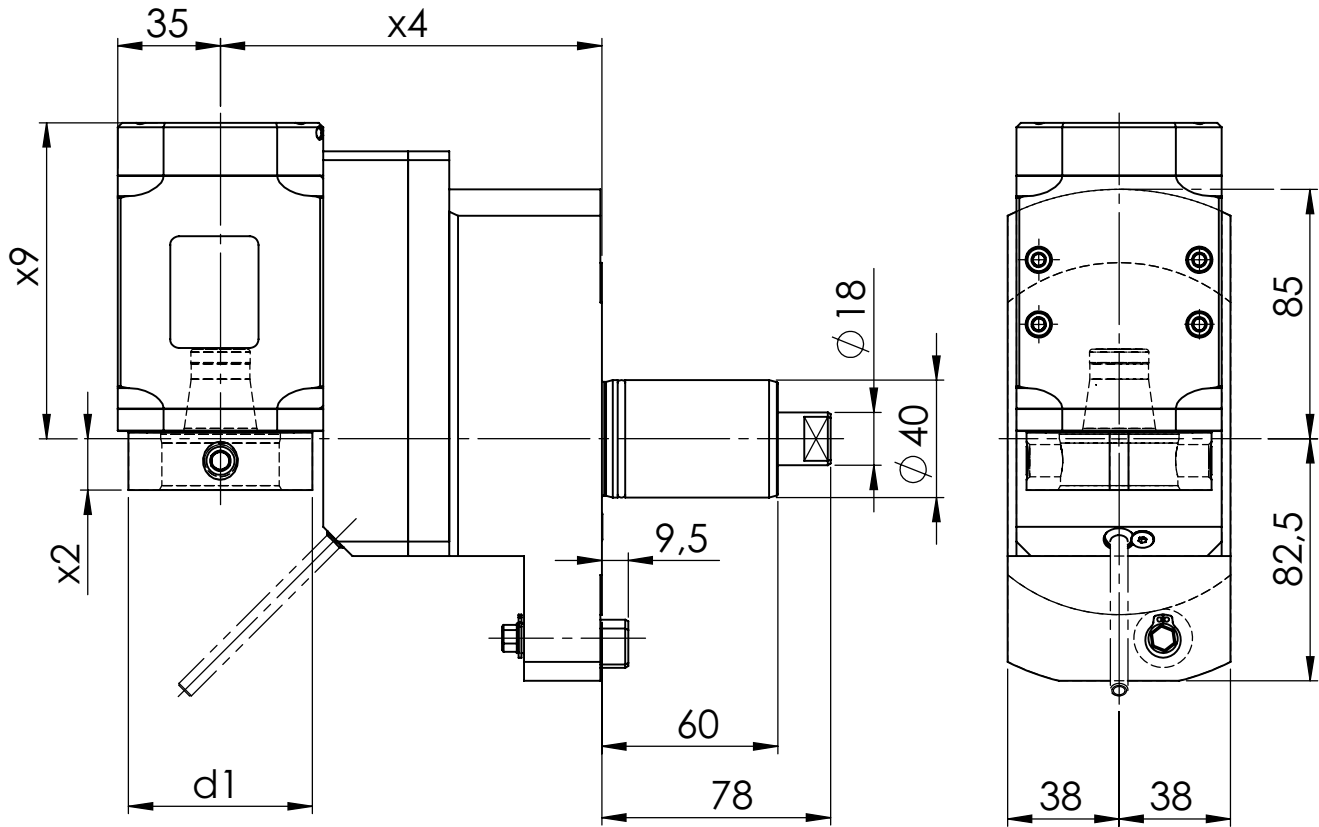
Spare Parts Ersatzteile

threaded taper pin Kegelgewindestift	Spindle Spindel	Tightening torque [Nm] Anzugsmoment [Nm]	Order no. Bestellnummer
M12x1	WFB 40-25	25	WFS.M12X1



MAZAK

Radial Bohr- und Fräskopf Radial drilling and milling head



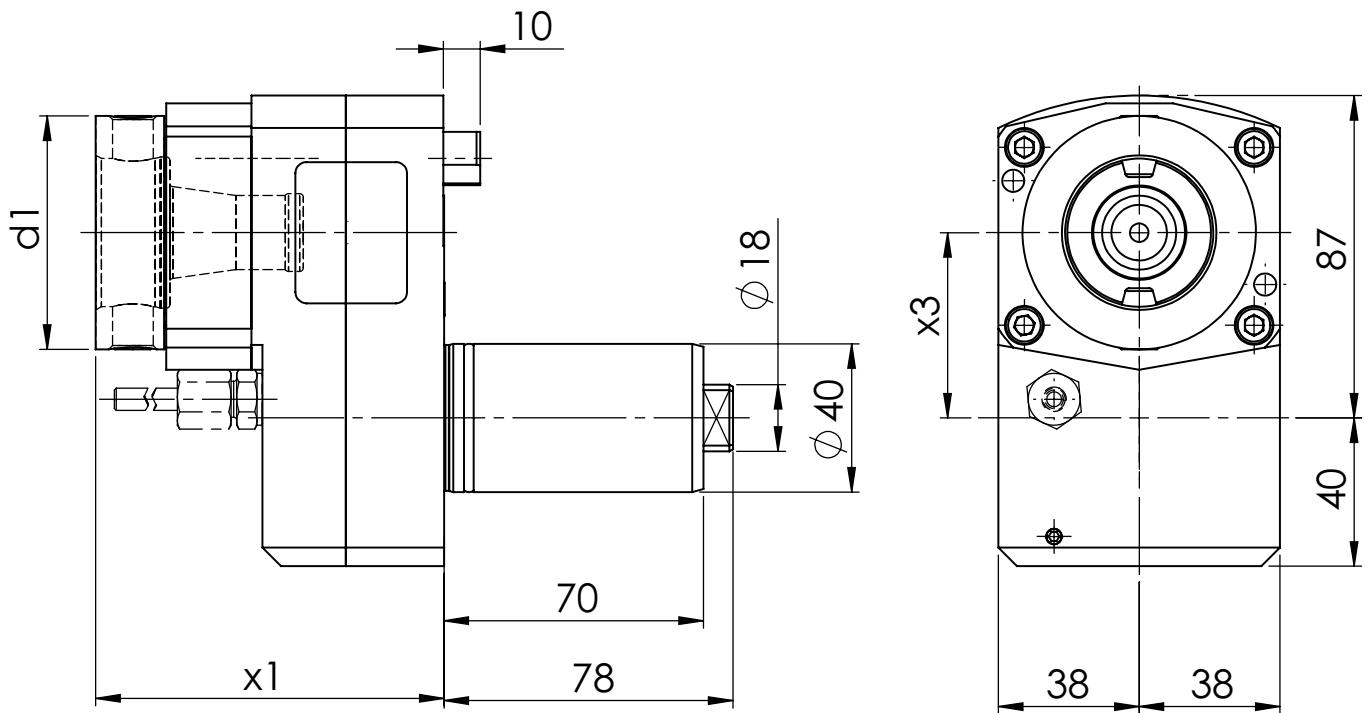
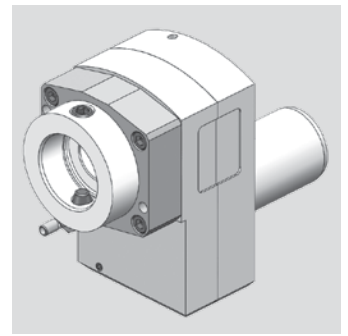
[mm] d1	[mm] x2	[mm] x4	[mm] x9	Spindel Spindel	[Nm] T max	[rpm] n max	i	ec Ak	ic lk	[bar] p	Version Ausführung	Order no. Bestellnummer
50	12,5	130	98,7	WFB 32-20	25	12.000	1:2	x			L	MPU.M40.B32.XA0.4049L
50	12,5	130	98,7	WFB 32-20	25	12.000	1:2	x			R	MPU.M40.B32.XA0.4049R
63	17,5	130	98,7	WFB 40-25	50	6.000	1:1	x			R	MPU.M40.B40.VA0.4049R
63	17,5	130	107,7	WFB 40-25	50	6.000	1:1	x	x	80	R	MPU.M40.B40.VE0.4049R
63	17,5	130	98,7	WFB 40-25	100	3.000	2:1	x			L	MPU.M40.B40.WA0.4049L
63	17,5	130	98,7	WFB 40-25	100	3.000	2:1	x			R	MPU.M40.B40.WA0.4049R
63	17,5	130	107,7	WFB 40-25	100	3.000	2:1	x	x	80	L	MPU.M40.B40.WE0.4049L
63	17,5	130	107,7	WFB 40-25	100	3.000	2:1	x	x	80	R	MPU.M40.B40.WE0.4049R
63	17,5	130	107,7	WFB 40-25	25	12.000	1:2	x	x	80	L	MPU.M40.B40.XE0.4049L
63	17,5	130	107,7	WFB 40-25	25	12.000	1:2	x	x	80	R	MPU.M40.B40.XE0.4049R

Spare Parts Ersatzteile

threaded taper pin Kegelgewindestift	Spindel Spindel	Tightening torque [Nm] Anzugsmoment [Nm]	Oder no Bestellnummer
M10X1	WFB 32-20	20	WFS.M10X1X11
M12x1	WFB 40-25	25	WFS.M12X1

MAZAK

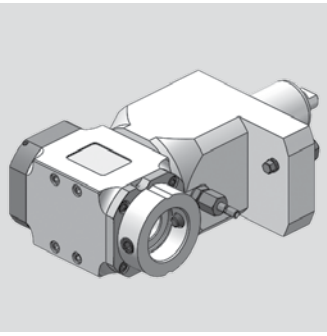
Axial Bohr- und Fräskopf Axial drilling and milling head



[mm]	[mm]	[mm]	Spindle	[Nm]	[rpm]		ec	ic	[bar]	Version	Order no.
d1	x1	x3	Spindel	T max	n max	i	Ak	Ik	p	Ausführung	Bestellnummer
63	94	50	WFB 40-25	50	3.000	2:1	x			L/R	MPU.M40.B40.CA0.MP12

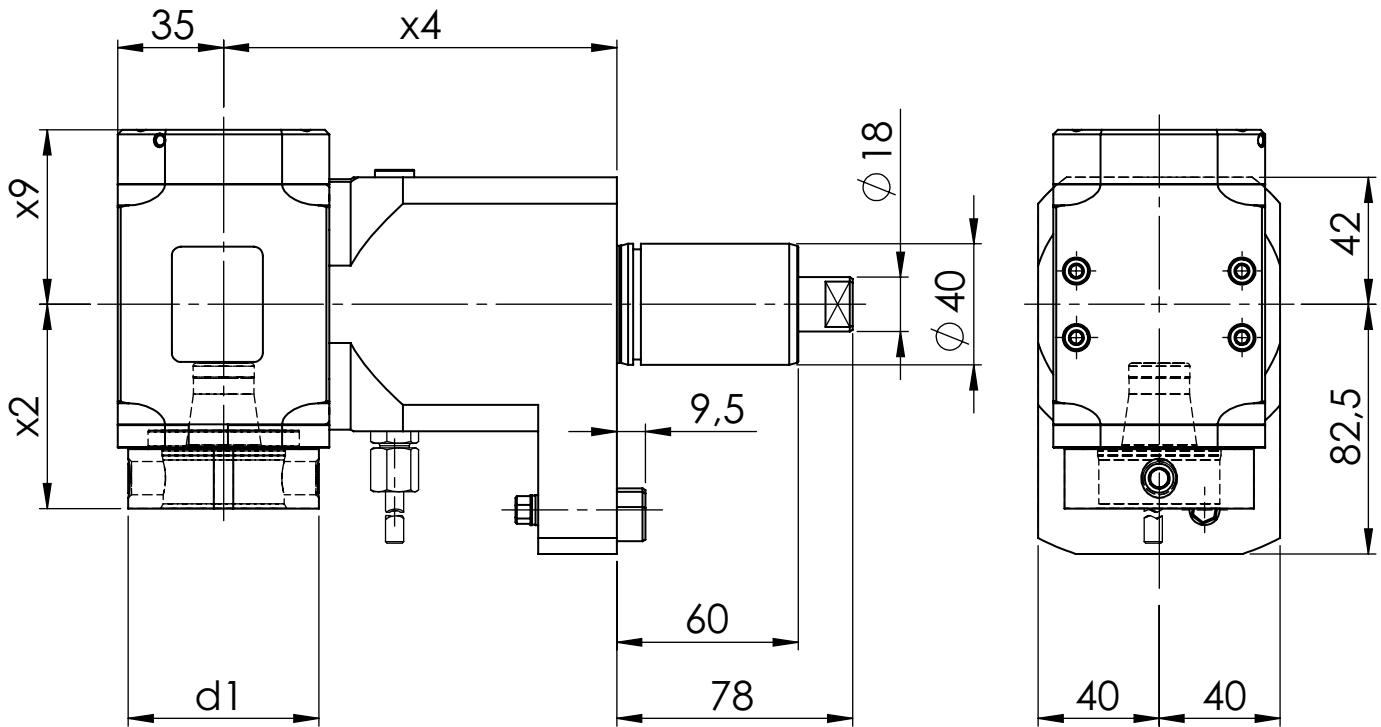
Spare Parts Ersatzteile

threaded taper pin Kegelgewindestift	Spindle Spindel	Tightening torque [Nm] Anzugsmoment [Nm]	Order no. Bestellnummer
M12x1	WFB 40-25	25	WFS.M12X1



MAZAK

Radial Bohr- und Fräskopf
Radial drilling and milling head



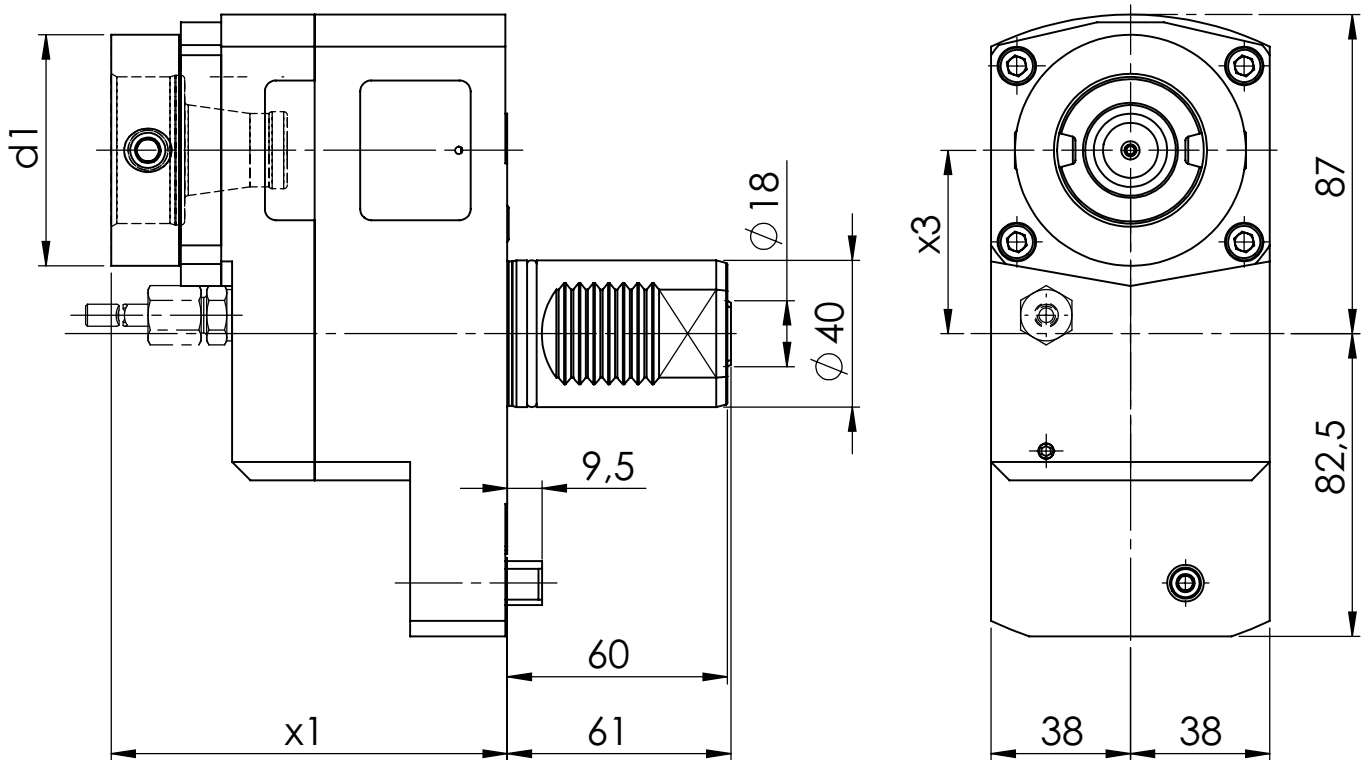
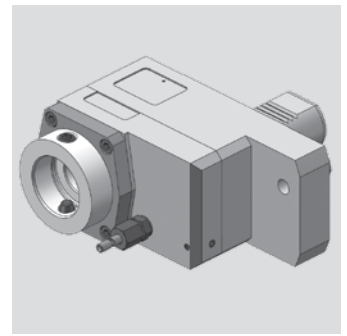
[mm]	[mm]	[mm]	[mm]	Spindel	[Nm]	[rpm]		ec	ic	[bar]	Version	Order no.
d1	x2	x4	x9	Spindel	T max	n max	i	Ak	lk	p	Ausführung	Bestellnummer
63	67,5	130	48,7	WFB 40-25	50	6.000	1:1	x			L/R	MPU.M40.B40.RA0.MP12
63	67,5	130	57,7	WFB 40-25	50	6.000	1:1	x	x	80	L/R	MPU.M40.B40.RE0.MP12

Spare Parts Ersatzteile

threaded taper pin Kegelgewindestift	Spindel Spindel	Tightening torque [Nm] Anzugsmoment [Nm]	Order no. Bestellnummer
M12x1	WFB 40-25	25	WFS.M12X1

MAZAK

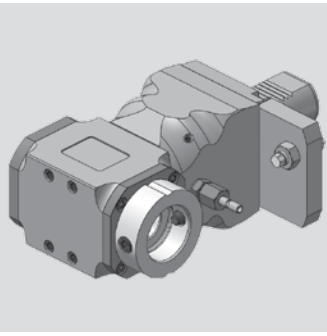
Axial Bohr- und Fräskopf Axial drilling and milling head



[mm] d1	[mm] x1	[mm] x3	Spindle Spindel	[Nm] T max	[rpm] n max		i	ec Ak	ic Ik	[bar] p	Version Ausführung	Order no. Bestellnummer
50	108	50	WFB 32-20	50	6.000		1:1	x	x	80	L/R	MPU.M40.B32.ZE0.MP16
63	82	50	WFB 40-25	50	6.000		1:1	x			L/R	MPU.M40.B40.ZA0.MP16
63	108	50	WFB 40-25	50	6.000		1:1	x	x	80	L/R	MPU.M40.B40.ZE0.MP16

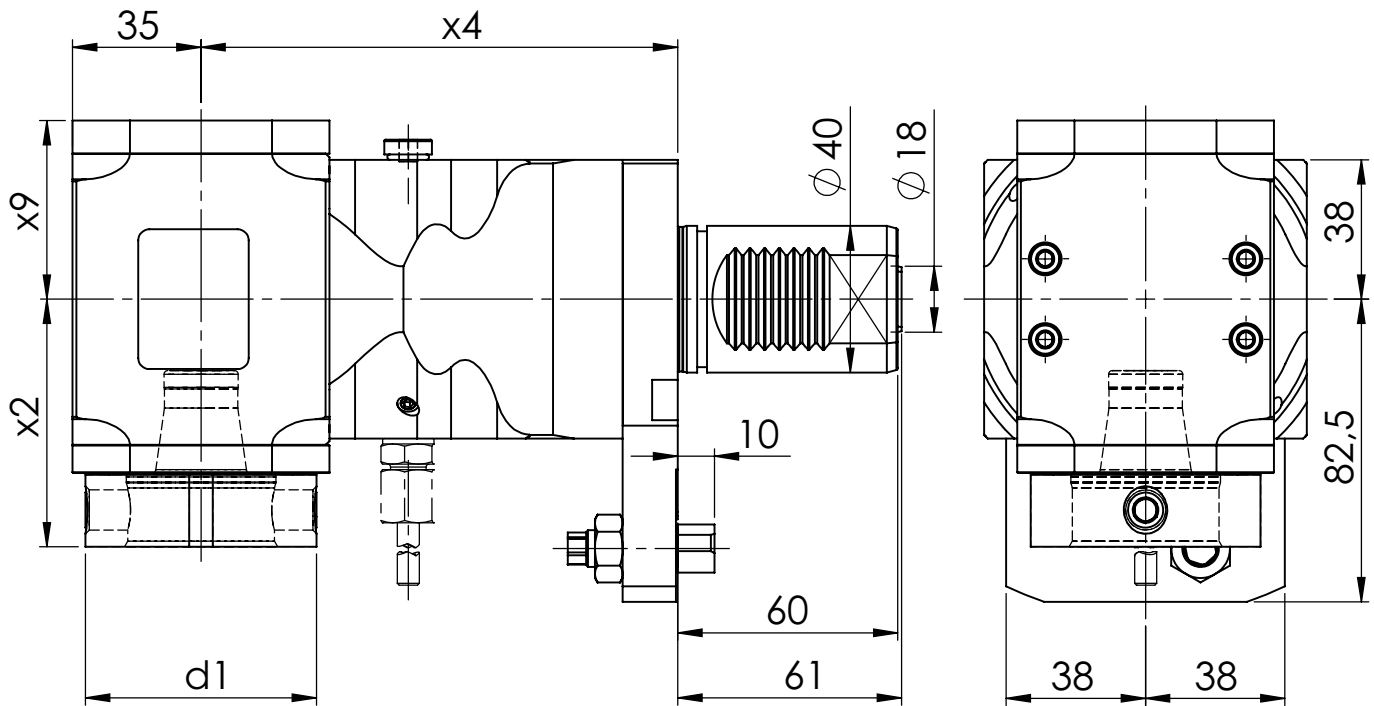
Spare Parts Ersatzteile

threaded taper pin Kegelgewindestift	Spindle Spindel	Tightening torque [Nm] Anzugsmoment [Nm]	Oder no Bestellnummer
M10x1	WFB 32-20	20	WFS.M10X1X11
M12x1	WFB 40-25	25	WFS.M12X1



MAZAK

Radial Bohr- und Fräskopf
Radial drilling and milling head



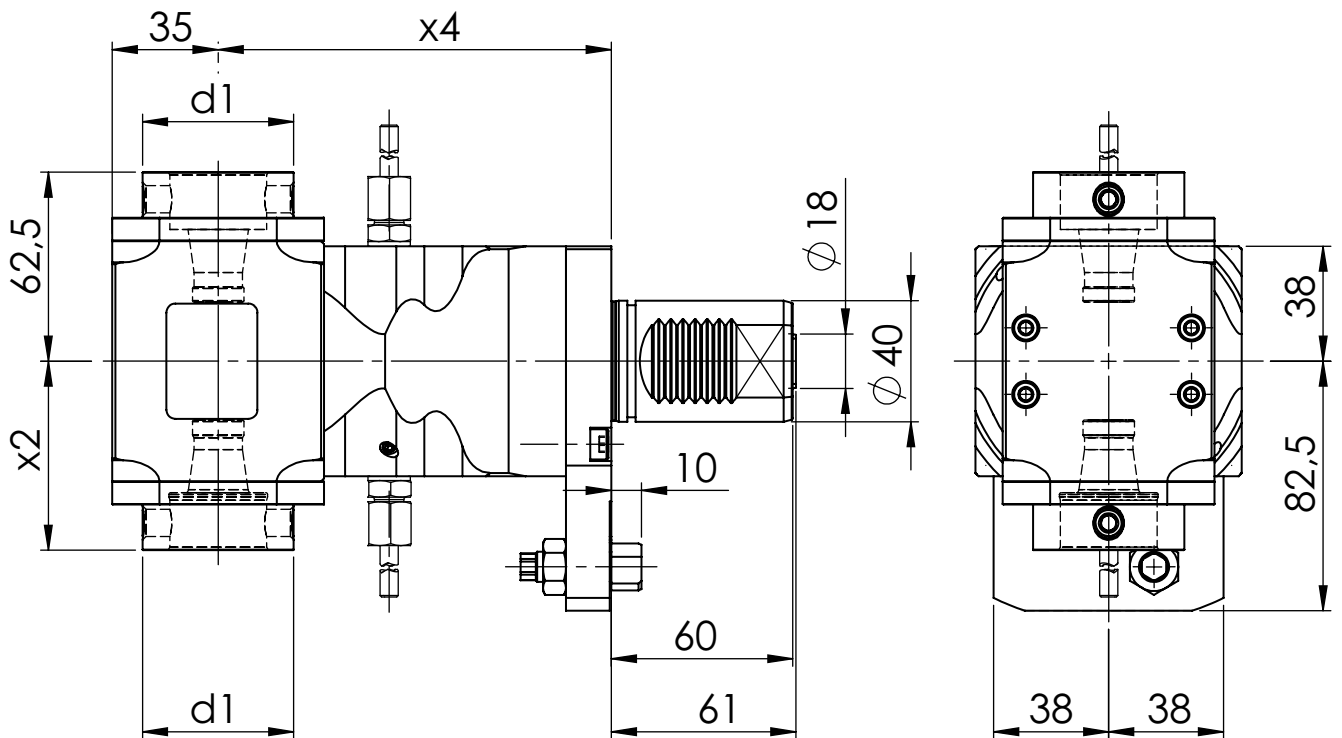
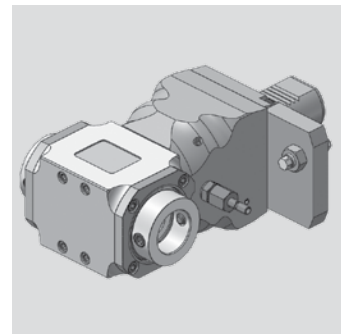
[mm]	[mm]	[mm]	[mm]	Spindle	[Nm]	[rpm]		ec	ic	[bar]	Version	Order no.
d1	x2	x4	x9	Spindel	T max	n max	i	Ak	lk	p	Ausführung	Bestellnummer
63	67,5	130	48,7	WFB 40-25	50	6.000	1:1	x			L/R	MPU.M40.B40.RA0.MP16

Spare Parts Ersatzteile

threaded taper pin Kegelgewindestift	Spindle Spindel	Tightening torque [Nm] Anzugsmoment [Nm]	Order no. Bestellnummer
M12x1	WFB 40-25	25	WFS.M12X1

MAZAK

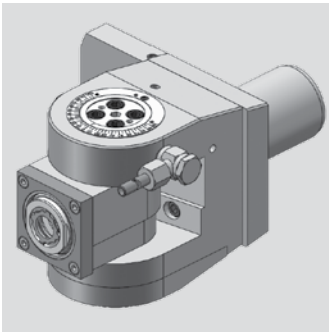
Radial Bohr- und Fräskopf Radial drilling and milling head



[mm]	[mm]	[mm]	Spindle	[Nm]	[rpm]		ec	ic	[bar]	Version	Order no.
d_1	x_2	x_4	Spindel	T max	n max	i	Ak	Ik	p	Ausführung	Bestellnummer
50	62,5	130	WFB 32-20	50	6.000	1:1	x				MPU.M40.B32.2A0.MP16

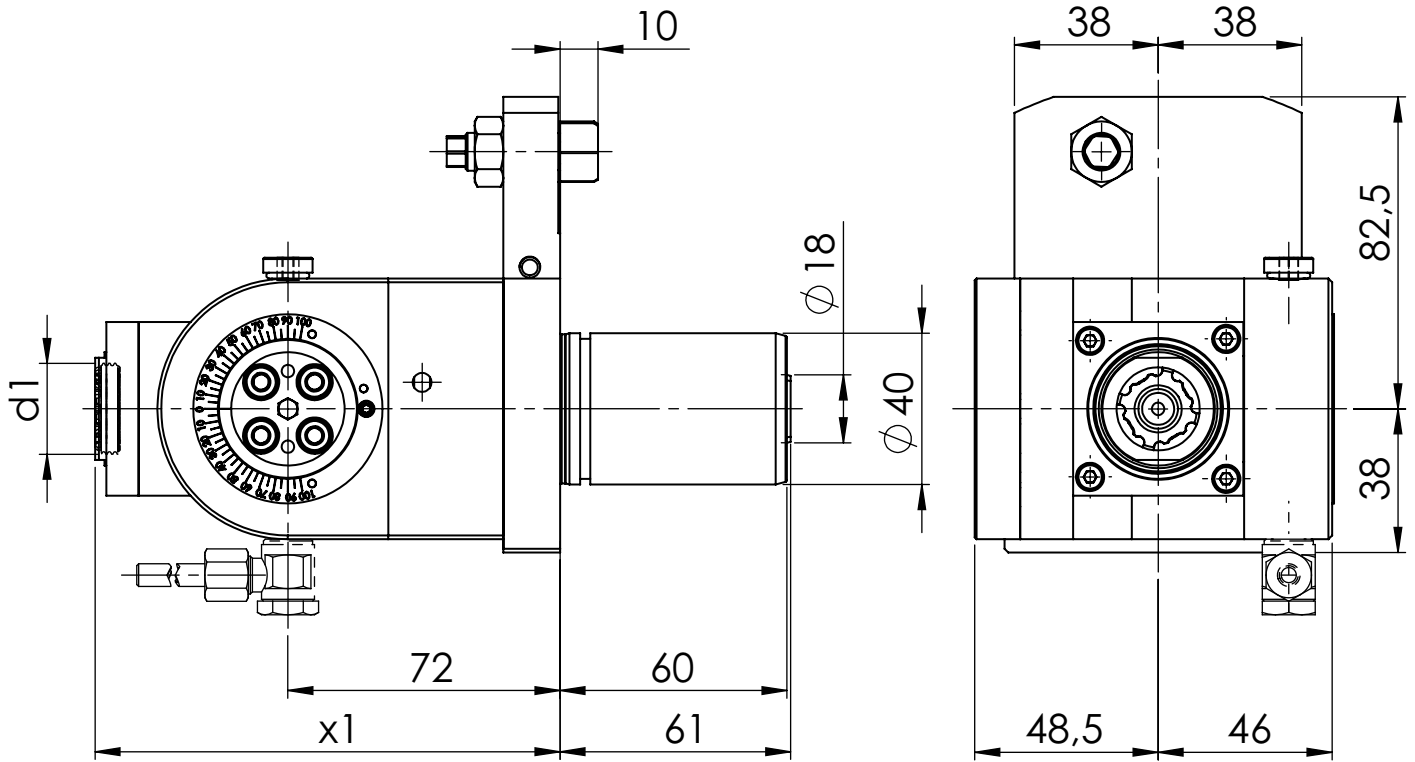
Spare Parts Ersatzteile

threaded taper pin Kegelgewindestift	Spindle Spindel	Tightening torque [Nm] Anzugsmoment [Nm]	Order no. Bestellnummer
M10X1	WFB 32-20	20	WFS.M10X1X11



MAZAK

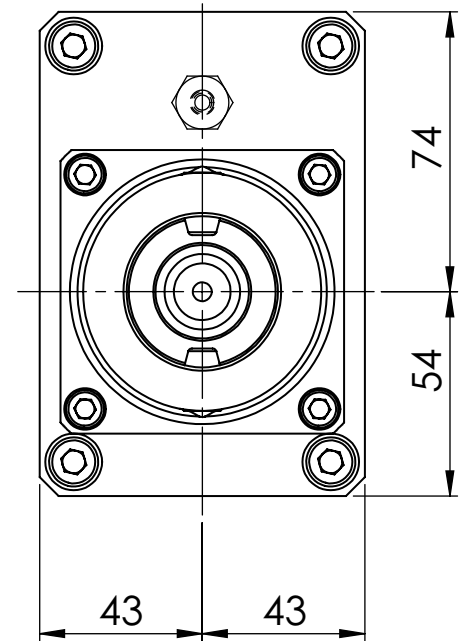
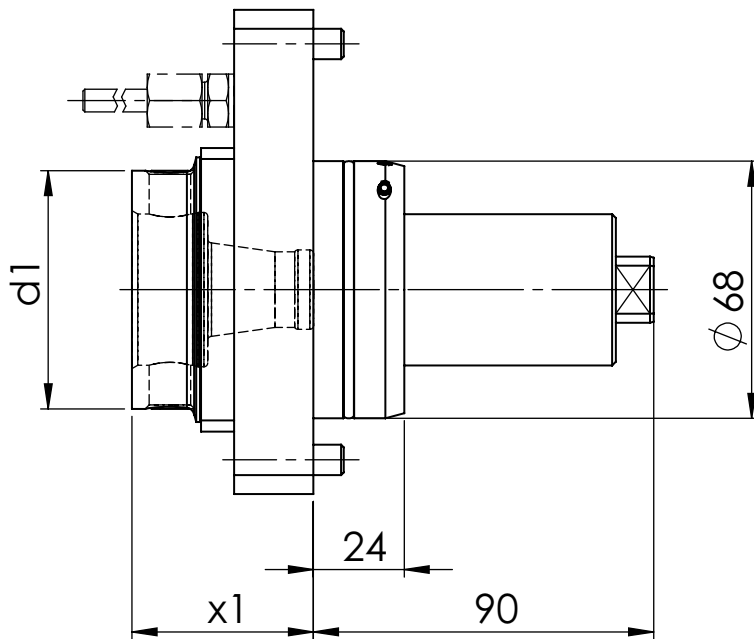
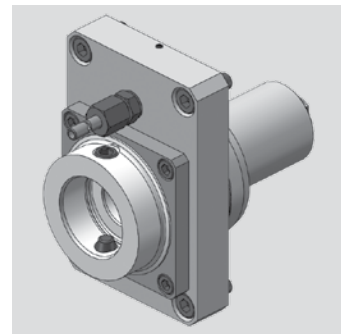
Bohr- und Fräskopf winkelverstellbar
Drilling and milling swivel head



[mm]	[mm]	Spindle	[Nm]	[rpm]		ec	ic	[bar]	Version	Order no.
d1	x1	Spindel	T max	n max	i	Ak	lk	p	Ausführung	Bestellnummer
24	123	ER 16	16	6.000	1:1	x			L/R	MPU.M40.E16.SA0.MP16
24	123	ER 16	16	6.000	1:1	x	x	80	L/R	MPU.M40.E16.SE0.MP16

MAZAK

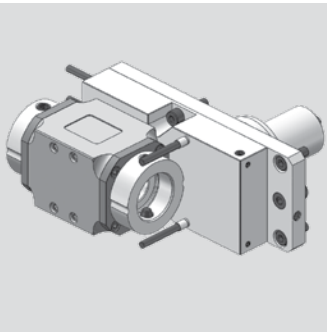
Axial Bohr- und Fräskopf Axial drilling and milling head



[mm]	[mm]	Spindle	[Nm]	[rpm]		ec	ic	[bar]	Version	Order no.
d1	x1	Spindel	T max	n max	i	Ak	Ik	p	Ausführung	Bestellnummer
63	48	WFB 40-25	50	6.000	1:1	x				MPU.Z68.B40.AA0.QTS
63	48	WFB 40-25	50	6.000	1:1	x	x	25		MPU.Z68.B40.AE0.QTS

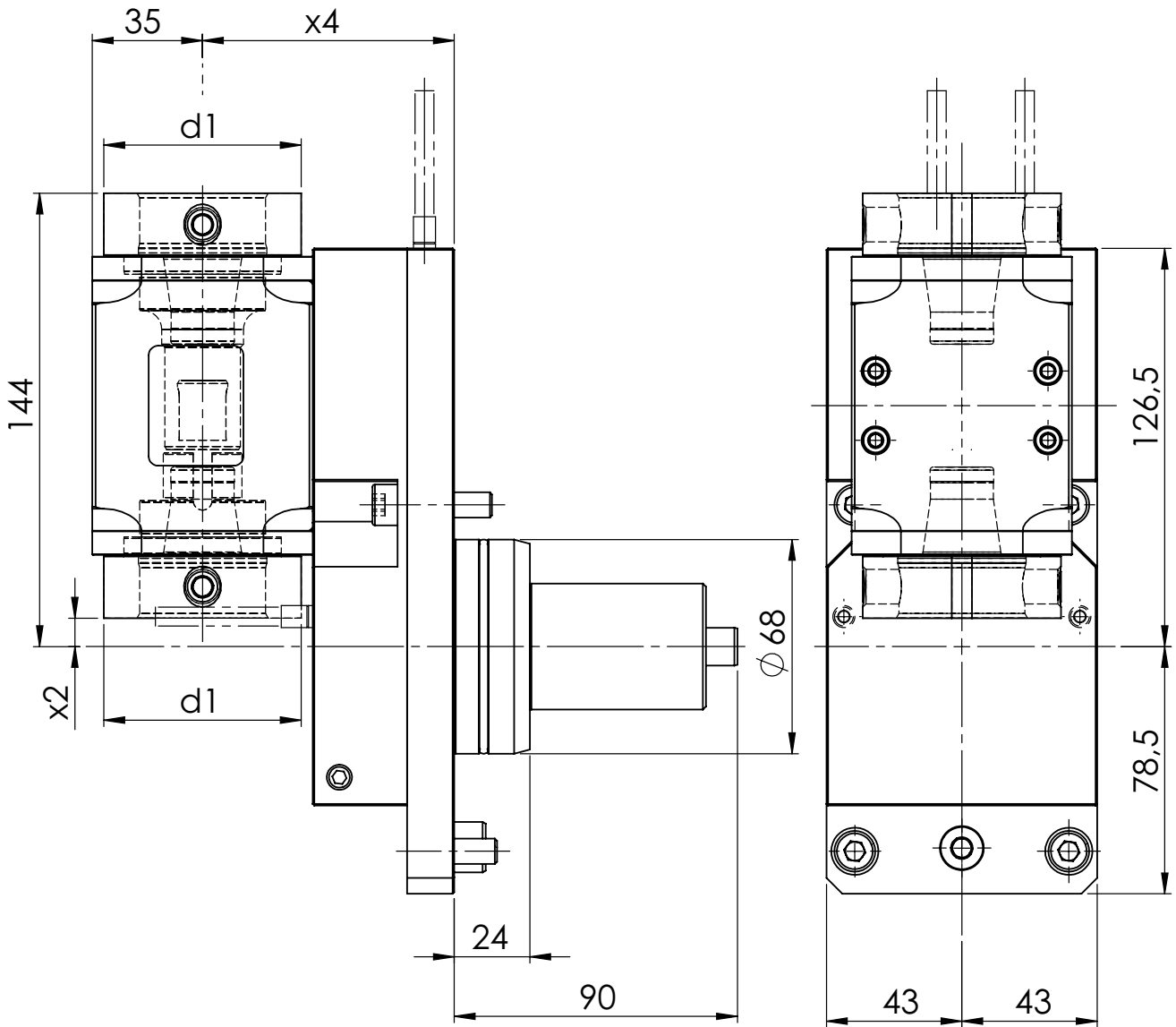
Spare Parts Ersatzteile

threaded taper pin Kegelgewindestift	Spindle Spindel	Tightening torque [Nm] Anzugsmoment [Nm]	Order no. Bestellnummer
M12x1	WFB 40-25	25	WFS.M12X1



MAZAK

Radial Bohr- und Fräskopf
Radial drilling and milling head



[mm]	[mm]	[mm]	Spindle	[Nm]	[rpm]		ec	ic	[bar]	Version	Order no.
d1	x2	x4	Spindel	T max	n max	i	Ak	lk	p	Ausführung	Bestellnummer
63	9	80	WFB 40-25	50	6.000	1:1	x				MPU.Z68.B40.2V0.QTS

Spare Parts Ersatzteile

threaded taper pin Kegelgewindestift	Spindle Spindel	Tightening torque [Nm] Anzugsmoment [Nm]	Order no. Bestellnummer
M12x1	WFB 40-25	25	WFS.M12X1

Modulare Aggregatetechnik

Miyano

WF
&

ph HORN ph



**Katalog
MIY-01**



Inhaltsverzeichnis für Miyano

Table of contents for Miyano

Beschreibung / Description

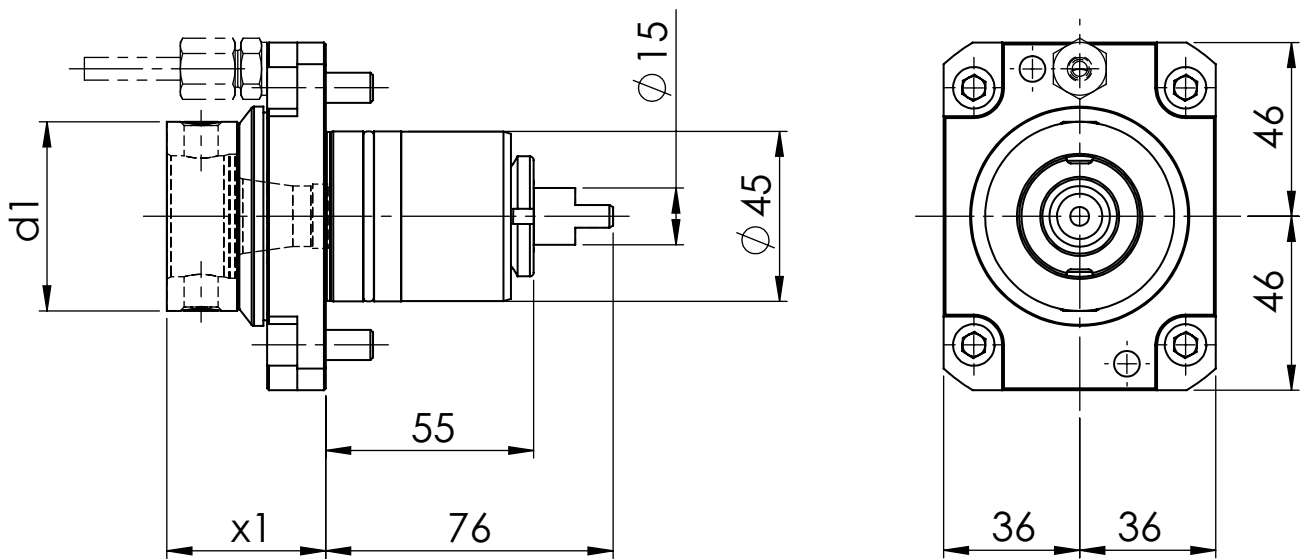
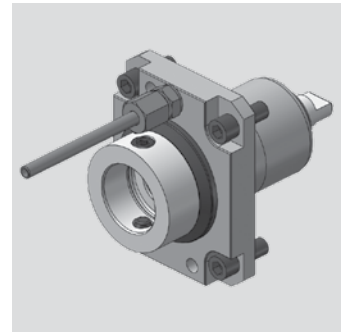
Seite / Page

Miyano Schafttyp BMT 45

13.1 - 13.4

Miyano

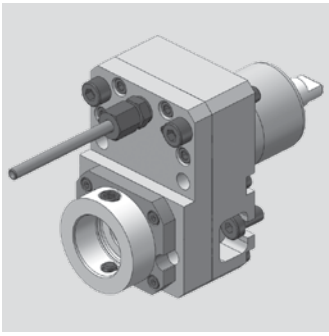
Axial Bohr- und Fräskopf
Axial drilling and milling head



[mm]	[mm]	Spindle	[Nm]	[rpm]		ec	ic	[bar]	Version	Order no.
d1	x1	Spindel	T max	n max	i	Ak	Ik	p	Ausführung	Bestellnummer
50	42	WFB 32-20	25	6.000	1:1	x				MPU.Z45.B32.AA0.9030

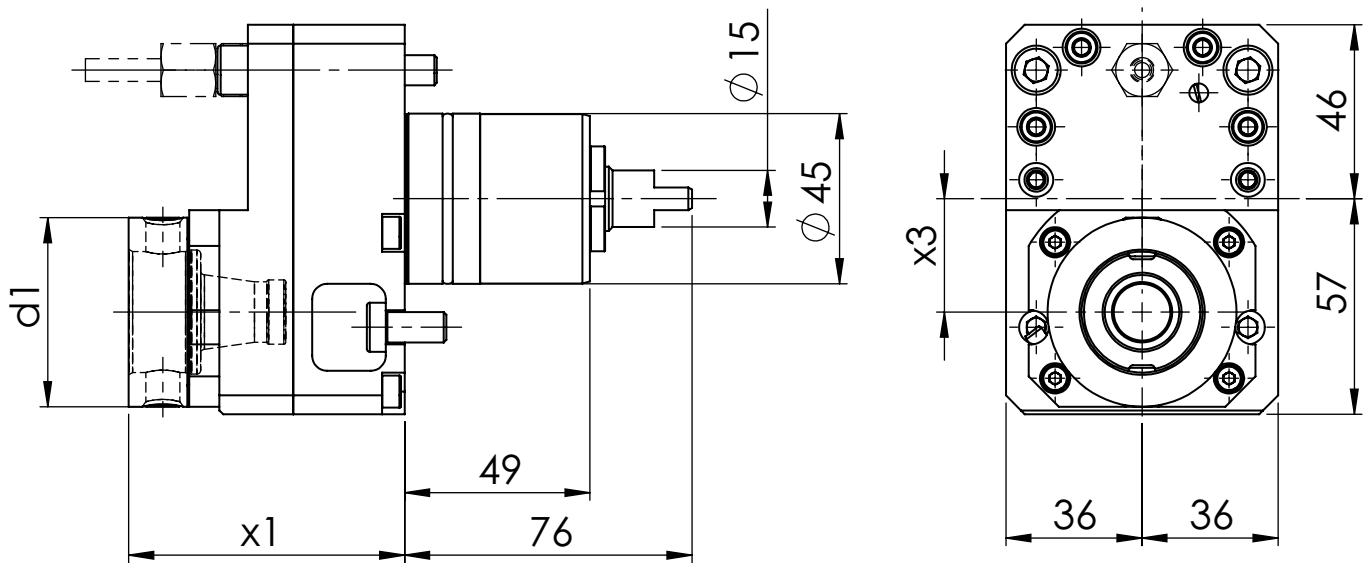
Spare Parts Ersatzteile

threaded taper pin Kegelgewindestift	Spindle Spindel	Tightening torque [Nm] Anzugsmoment [Nm]	Oder no Bestellnummer
M10X1	WFB 32-20	20	WFS.M10X1X11



Miyano

Axial Bohr- und Fräskopf
Axial drilling and milling head



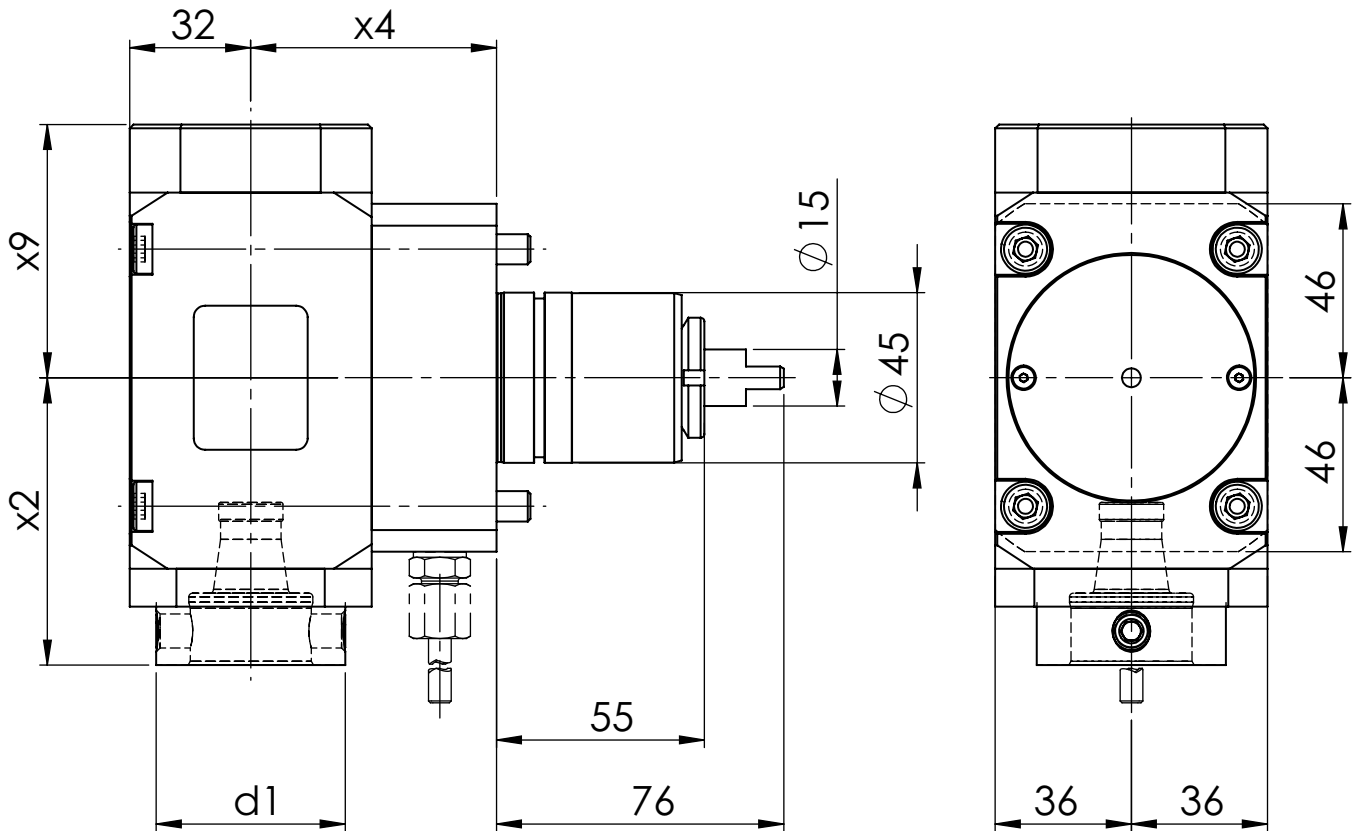
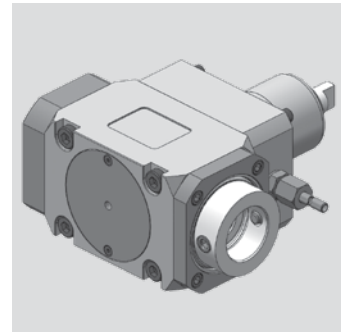
[mm]	[mm]	[mm]	Spindle	[Nm]	[rpm]		ec	ic	[bar]	Version	Order no.
d1	x1	x3	Spindel	T max	n max	i	Ak	lk	p	Ausführung	Bestellnummer
50	73	30	WFB 32-20	16	12.000	1:2	x				MPU.Z45.B32.BA0.9030
50	73	30	WFB 32-20	50	3.000	2:1	x				MPU.Z45.B32.CA0.9030

Spare Parts Ersatzteile

threaded taper pin Kegelgewindestift	Spindle Spindel	Tightening torque [Nm] Anzugsmoment [Nm]	Order no. Bestellnummer
M10X1	WFB 32-20	20	WFS.M10X1X11

Miyano

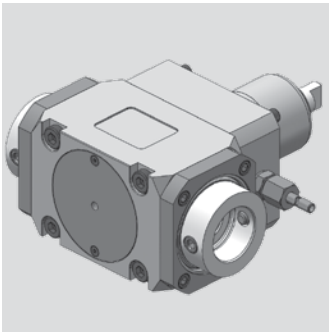
Radial Bohr- und Fräskopf
Radial drilling and milling head



[mm]	[mm]	[mm]	[mm]	Spindle	[Nm]	[rpm]		ec	ic	[bar]	Version	Order no.
d1	x2	x4	x9	Spindel	T max	n max	i	Ak	Ik	p	Ausführung	Bestellnummer
50	76	65	58	WFB 32-20	25	6.000	1:1	x				MPU.Z45.B32.RA0.9039
50	76	65	67	WFB 32-20	25	6.000	1:1	x	x	80		MPU.Z45.B32.RE0.9039

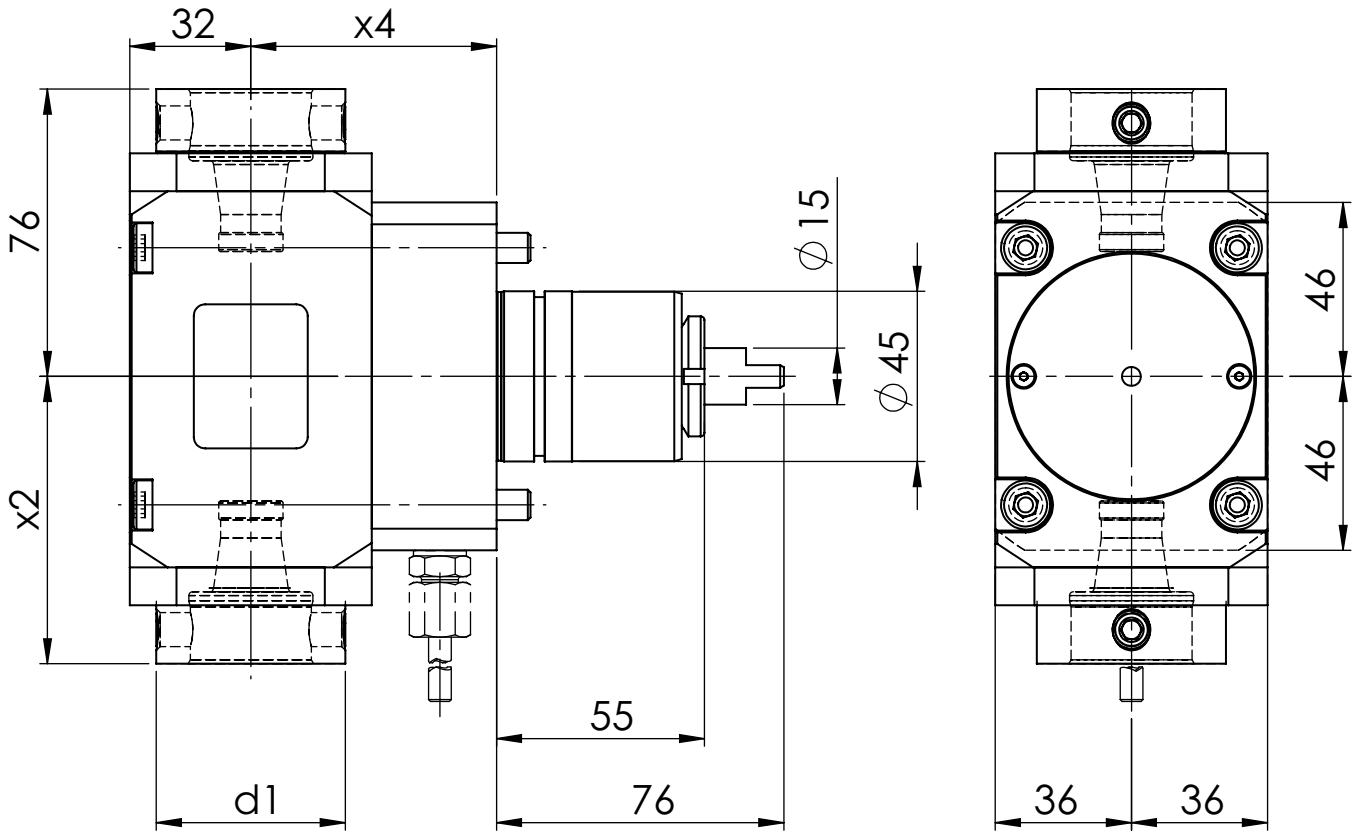
Spare Parts Ersatzteile

threaded taper pin Kegelgewindestift	Spindle Spindel	Tightening torque [Nm] Anzugsmoment [Nm]	Order no. Bestellnummer
M10X1	WFB 32-20	20	WFS.M10X1X11



Miyano

Radial Bohr- und Fräskopf
Radial drilling and milling head



[mm]	[mm]	[mm]	Spindle	[Nm]	[rpm]		ec	ic	[bar]	Version	Order no.
d1	x2	x4	Spindel	T max	n max	i	Ak	lk	p	Ausführung	Bestellnummer
50	76	65	WFB 32-20	25	6.000	1:1	x				MPU.Z45.B32.2A0.9039

Spare Parts Ersatzteile

threaded taper pin Kegelgewindestift	Spindle Spindel	Tightening torque [Nm] Anzugsmoment [Nm]	Order no. Bestellnummer
M10X1	WFB 32-20	20	WFS.M10X1X11

Modulare Aggregatetechnik

Nakamura-Tome

WF
&

ph HORN ph



**Katalog
NAK-01**



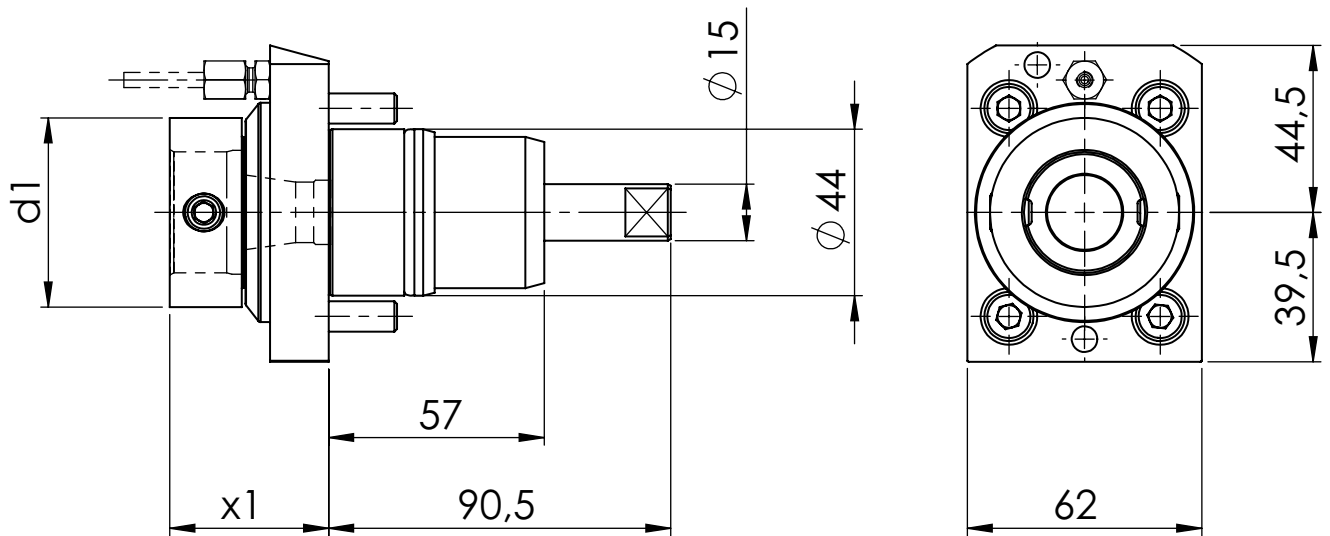
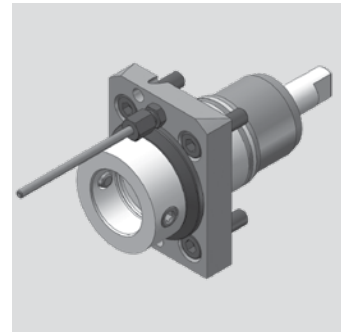
Inhaltsverzeichnis für Nakamura-Tome

Table of contents for Nakamura-Tome

Beschreibung / Description	Seite / Page
Nakamura-Tome Schafttyp BMT 44	14.1 - 14.4
Nakamura-Tome Schafttyp BMT 55	14.5 - 14.7
Nakamura-Tome Schafttyp BMT 65	14.8 - 14.10

Nakamura-Tome

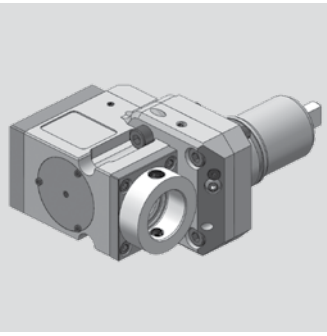
Axial Bohr- und Fräskopf
Axial drilling and milling head



[mm]	[mm]	Spindle	[Nm]	[rpm]		ec	ic	[bar]	Version	Order no.
d1	x1	Spindel	T max	n max	i	Ak	Ik	p	Ausführung	Bestellnummer
50	42	WFB 32-20	25	6.000	1:1	x				MPU.Z44.B32.AA0.WT100
50	42	WFB 32-20	25	6.000	1:1	x	x	80		MPU.Z44.B32.AE0.WT100

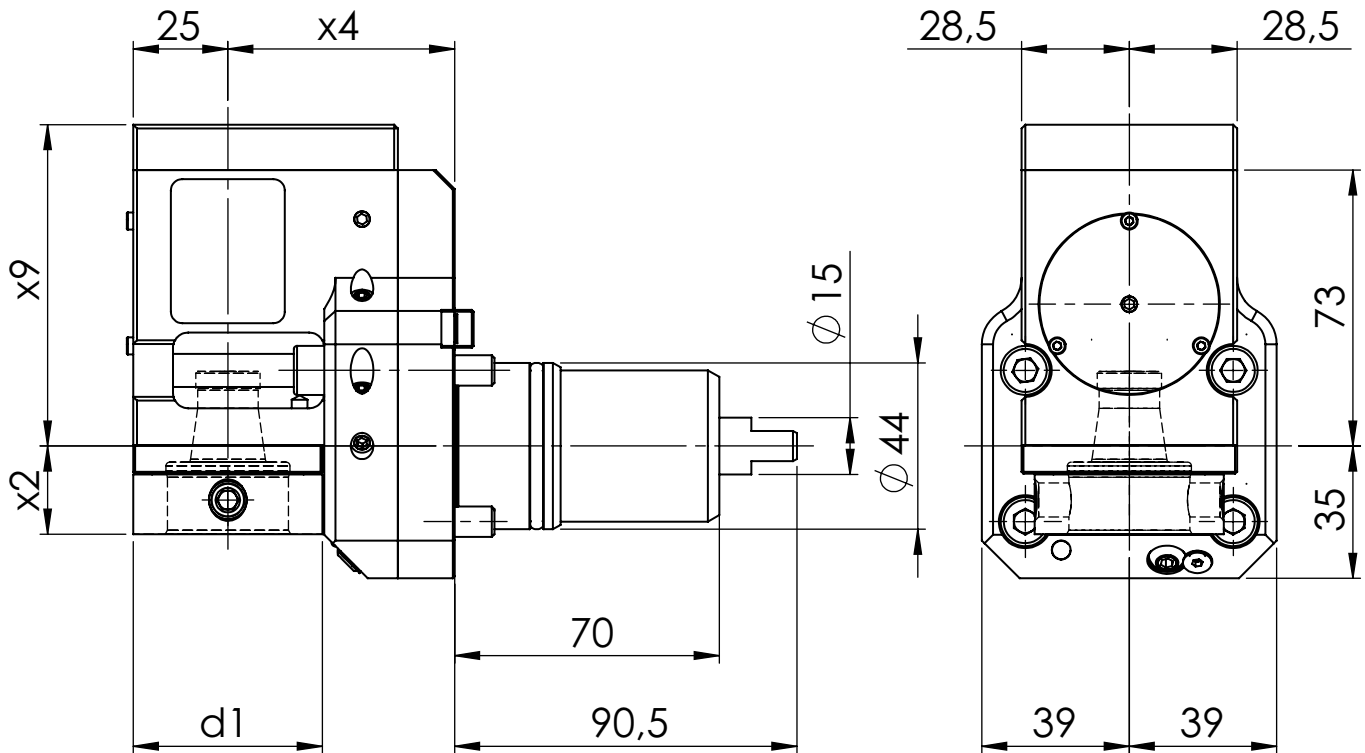
Spare Parts Ersatzteile

threaded taper pin Kegelgewindestift	Spindle Spindel	Tightening torque [Nm] Anzugsmoment [Nm]	Order no. Bestellnummer
M10X1	WFB 32-20	20	WFS.M10X1X11



Nakamura-Tome

Radial Bohr- und Fräskopf
Radial drilling and milling head



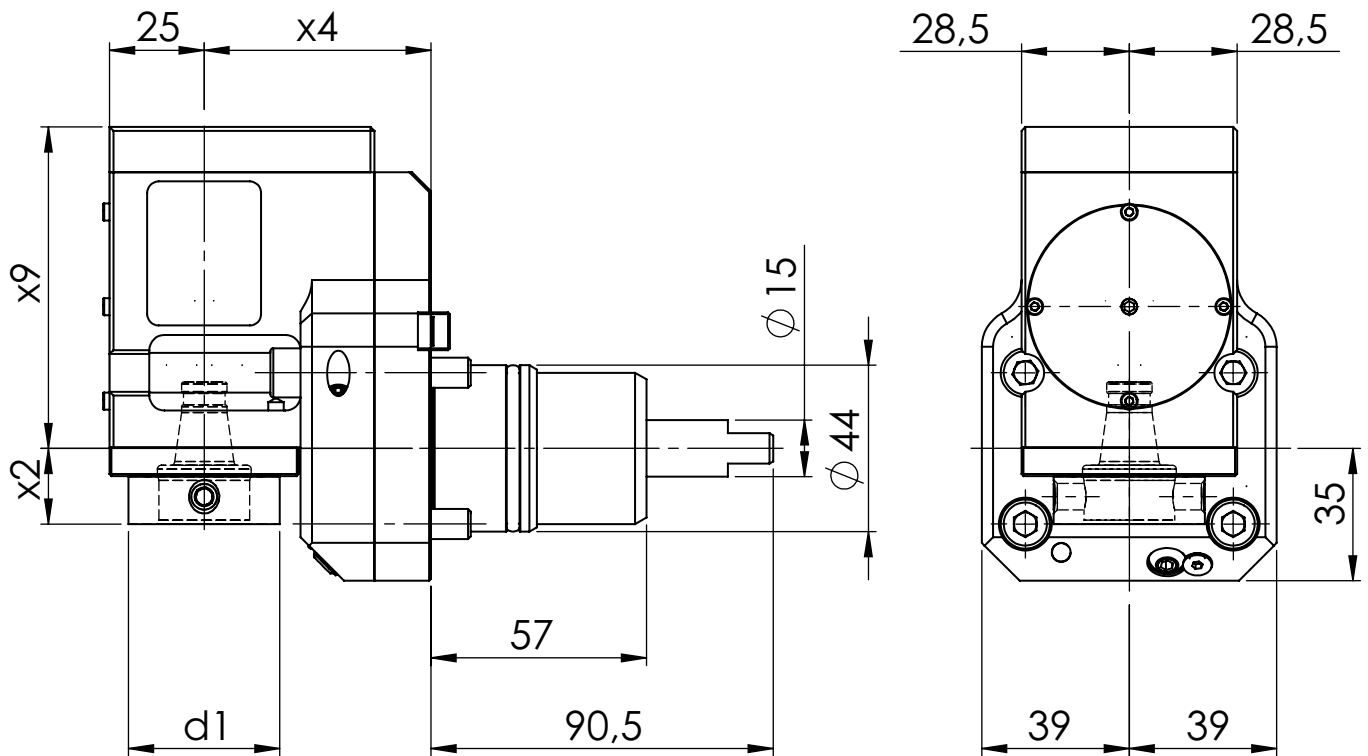
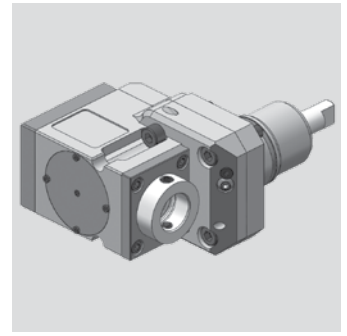
[mm]	[mm]	[mm]	[mm]	Spindle	[Nm]	[rpm]		ec	ic	[bar]	Version	Order no.
d1	x2	x4	x9	Spindel	T max	n max	i	Ak	lk	p	Ausführung	Bestellnummer
50	23,3	60	85	WFB 32-20	25	6.000	1:1	x				MPU.Z44.B32.RA0.WT100
50	23,3	60	85	WFB 32-20	25	6.000	1:1	x	x	80		MPU.Z44.B32.RE0.WT100

Spare Parts Ersatzteile

threaded taper pin Kegelgewindestift	Spindle Spindel	Tightening torque [Nm] Anzugsmoment [Nm]	Order no. Bestellnummer
M10X1	WFB 32-20	20	WFS.M10X1X11

Nakamura-Tome

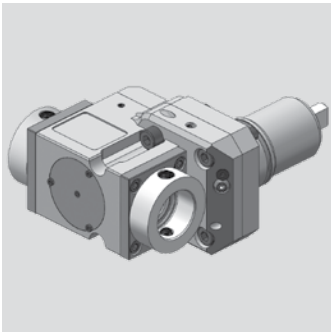
Radial Bohr- und Fräskopf
Radial drilling and milling head



[mm]	[mm]	[mm]	[mm]	Spindle	[Nm]	[rpm]		ec	ic	[bar]	Version	Order no.
d1	x2	x4	x9	Spindel	T max	n max	i	Ak	lk	p	Ausführung	Bestellnummer
40	20	60	85	WFB 24-16	16	12.000	1:2	x	x	80		MPU.Z44.B24.XE0.WT100
40	20	60	85	WFB 24-16	20	12.000	1:2	x	x	80		MPU.Z44.B24.XE0.WT100V

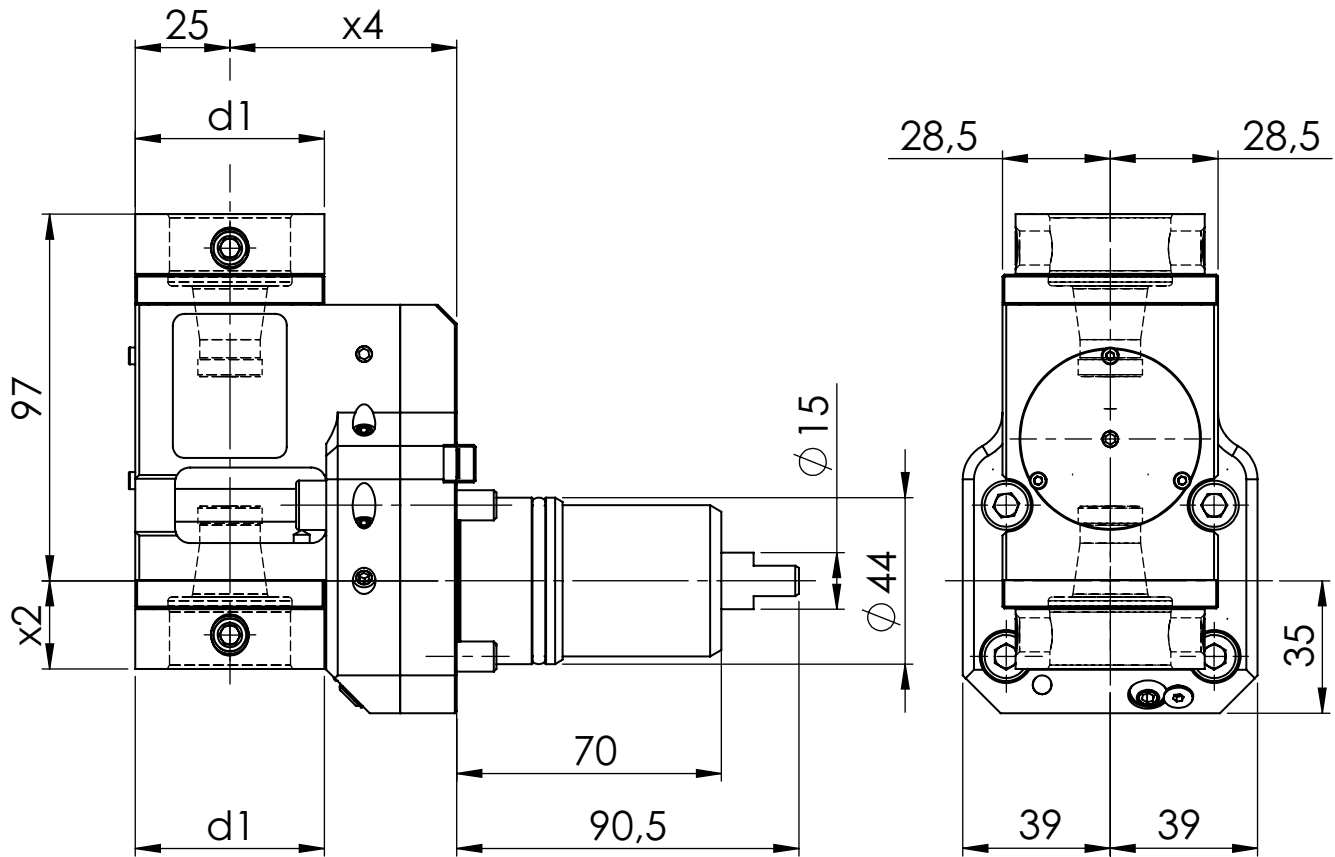
Spare Parts Ersatzteile

threaded taper pin Kegelgewindestift	Spindle Spindel	Tightening torque [Nm] Anzugsmoment [Nm]	Order no. Bestellnummer
M8X1	WFB 24-16	10	WFS.M8X1.TORX



Nakamura-Tome

Radial Bohr- und Fräskopf
Radial drilling and milling head



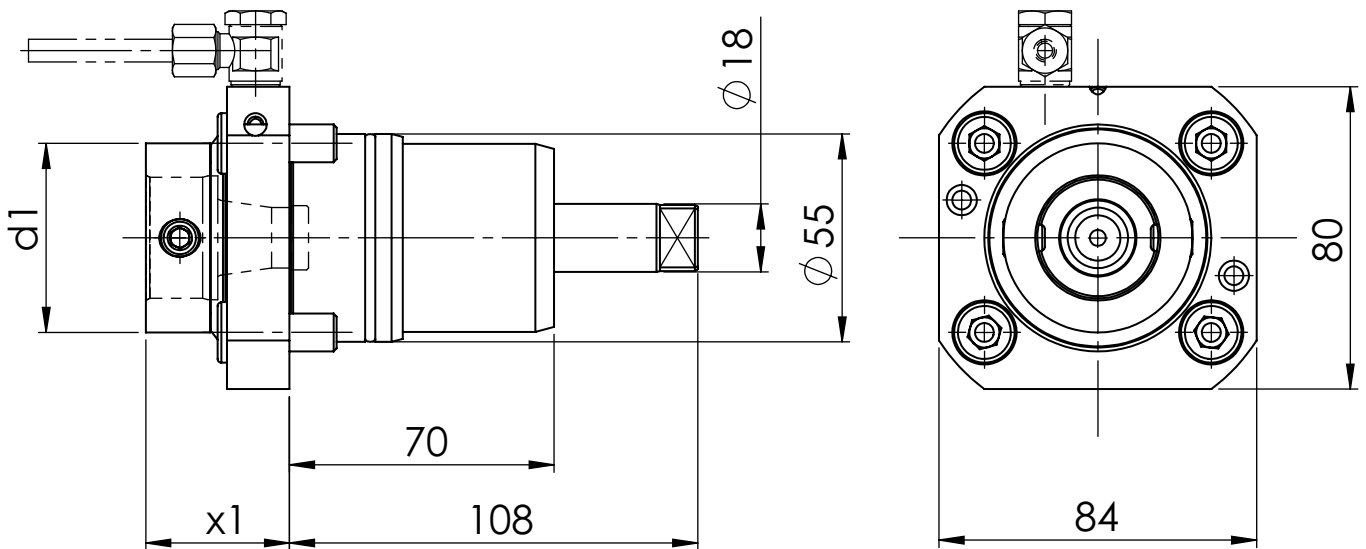
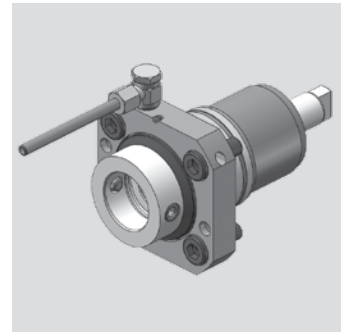
[mm]	[mm]	[mm]	Spindle	[Nm]	[rpm]		ec	ic	[bar]	Version	Order no.
d1	x2	x4	Spindel	T max	n max	i	Ak	lk	p	Ausführung	Bestellnummer
50	23,3	60	WFB 32-20	25	6.000	1:1	x				MPU.Z44.B32.2A0.WT100

Spare Parts Ersatzteile

threaded taper pin Kegelgewindestift	Spindle Spindel	Tightening torque [Nm] Anzugsmoment [Nm]	Order no. Bestellnummer
M10X1	WFB 32-20	20	WFS.M10X1X11

Nakamura-Tome

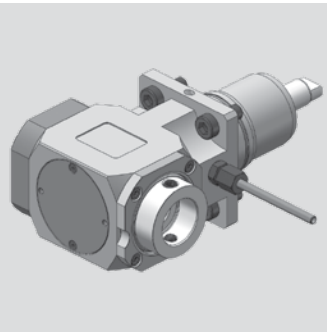
Axial Bohr- und Fräskopf
Axial drilling and milling head



[mm]	[mm]	Spindle	[Nm]	[rpm]		ec	ic	[bar]	Version	Order no.
d1	x1	Spindel	T max	n max	i	Ak	Ik	p	Ausführung	Bestellnummer
50	38	WFB 32-20	50	6.000	1:1	x				MPU.Z55.B32.AA0.1541
50	38	WFB 32-20	50	6.000	1:1	x	x	20		MPU.Z55.B32.AE0.1541

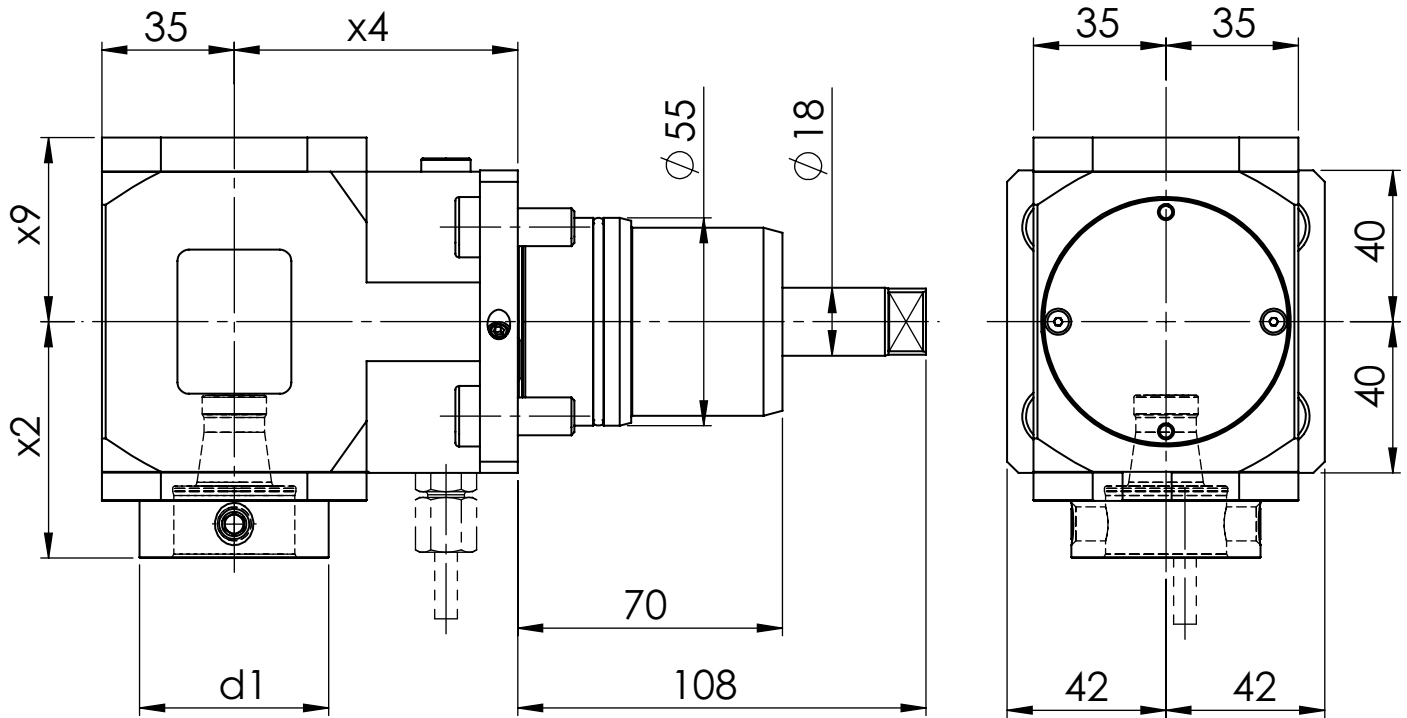
Spare Parts Ersatzteile

threaded taper pin Kegelgewindestift	Spindle Spindel	Tightening torque [Nm] Anzugsmoment [Nm]	Oder no Bestellnummer
M10X1	WFB 32-20	20	WFS.M10X1X11



Nakamura-Tome

Radial Bohr- und Fräskopf
Radial drilling and milling head



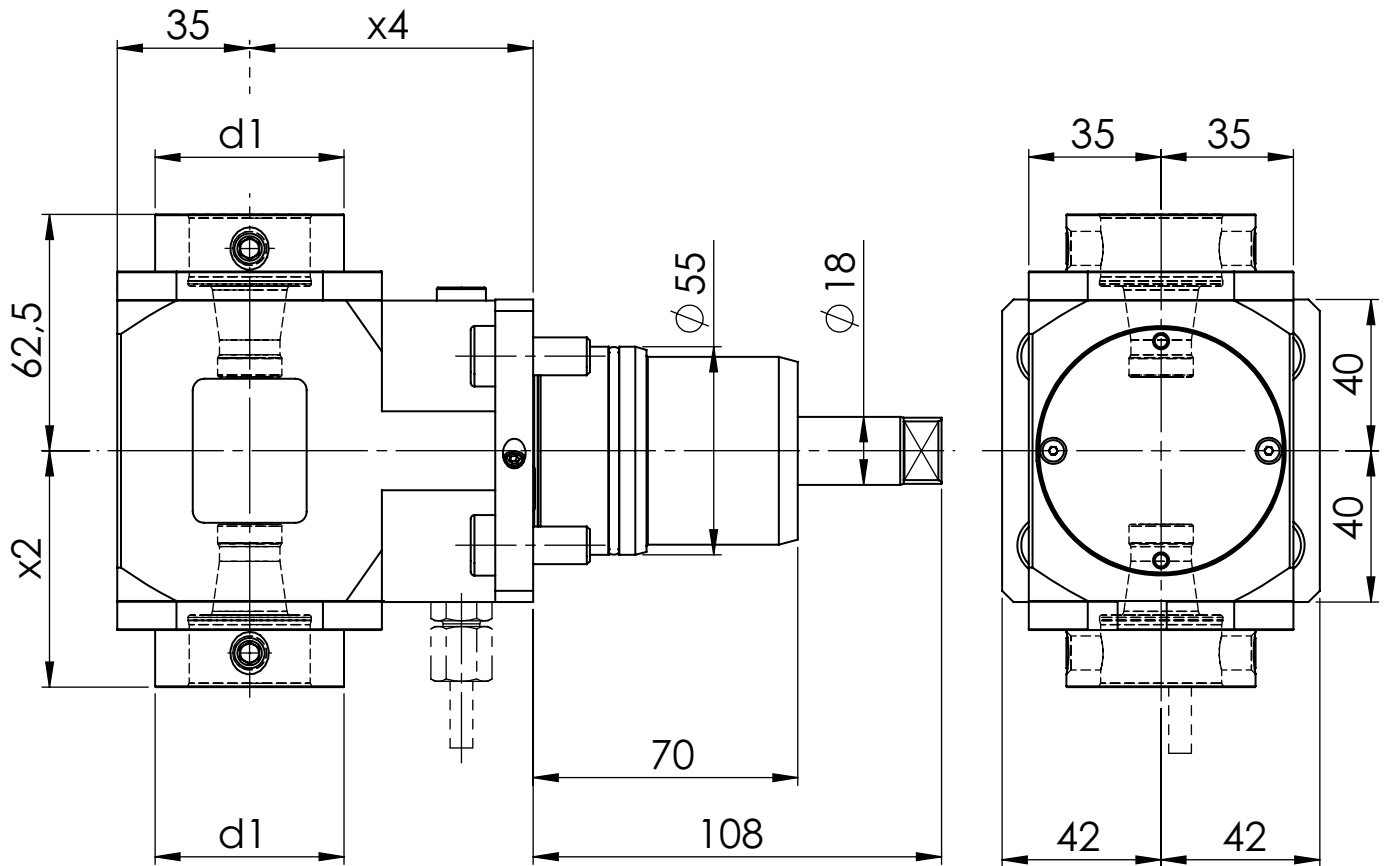
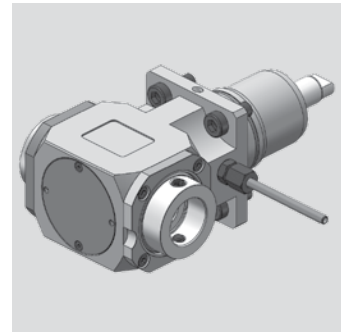
[mm]	[mm]	[mm]	[mm]	Spindle	[Nm]	[rpm]		ec	ic	[bar]	Version	Order no.
d1	x2	x4	x9	Spindel	T max	n max	i	Ak	lk	p	Ausführung	Bestellnummer
50	62,5	75	48,7	WFB 32-20	50	6.000	1:1	x				MPU.Z55.B32.RA0.1549
50	62,5	75	57,7	WFB 32-20	50	6.000	1:1	x	x	80		MPU.Z55.B32.RE0.1549

Spare Parts Ersatzteile

threaded taper pin Kegelgewindestift	Spindle Spindel	Tightening torque [Nm] Anzugsmoment [Nm]	Order no. Bestellnummer
M10X1	WFB 32-20	20	WFS.M10X1X11

Nakamura-Tome

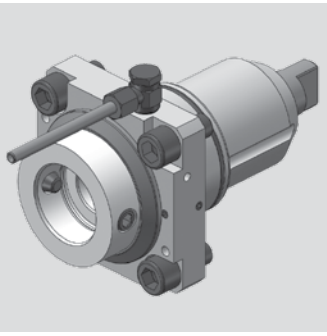
Radial Bohr- und Fräskopf
Radial drilling and milling head



[mm]	[mm]	[mm]	Spindle	[Nm]	[rpm]		ec	ic	[bar]	Version	Order no.
d1	x2	x4	Spindel	T max	n max	i	Ak	Ik	p	Ausführung	Bestellnummer
50	62,5	75	WFB 32-20	50	6.000	1:1	x				MPU.Z55.B32.2A0.1549

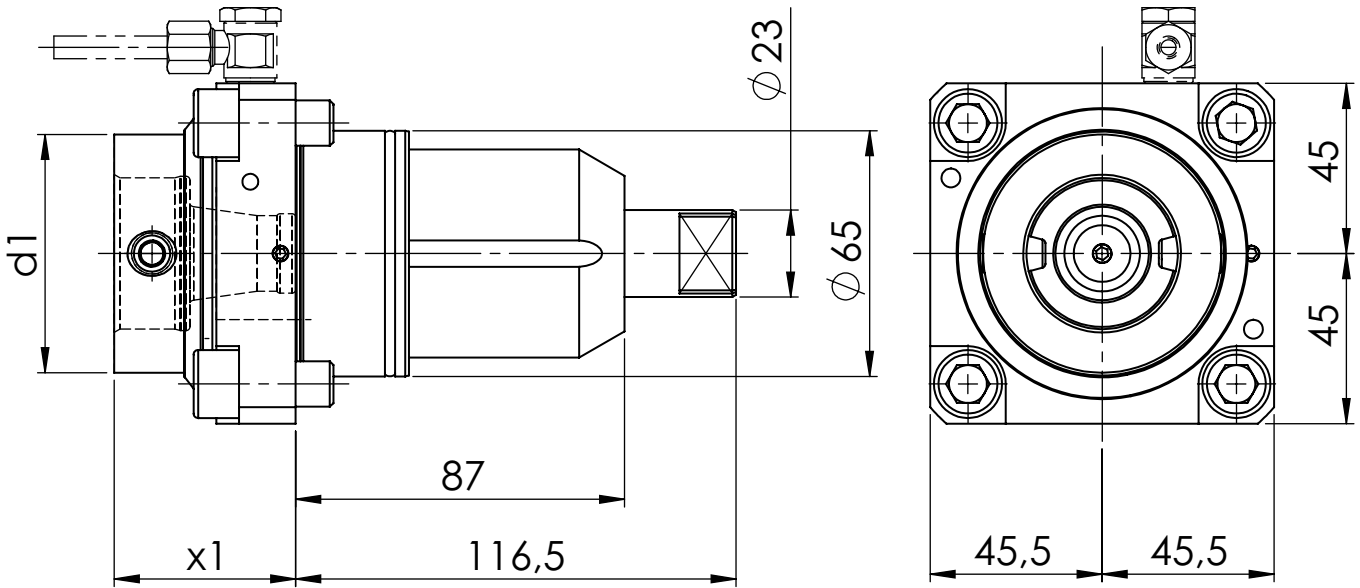
Spare Parts Ersatzteile

threaded taper pin Kegelgewindestift	Spindle Spindel	Tightening torque [Nm] Anzugsmoment [Nm]	Oder no Bestellnummer
M10X1	WFB 32-20	20	WFS.M10X1X11



Nakamura-Tome

Axial Bohr- und Fräskopf
Axial drilling and milling head



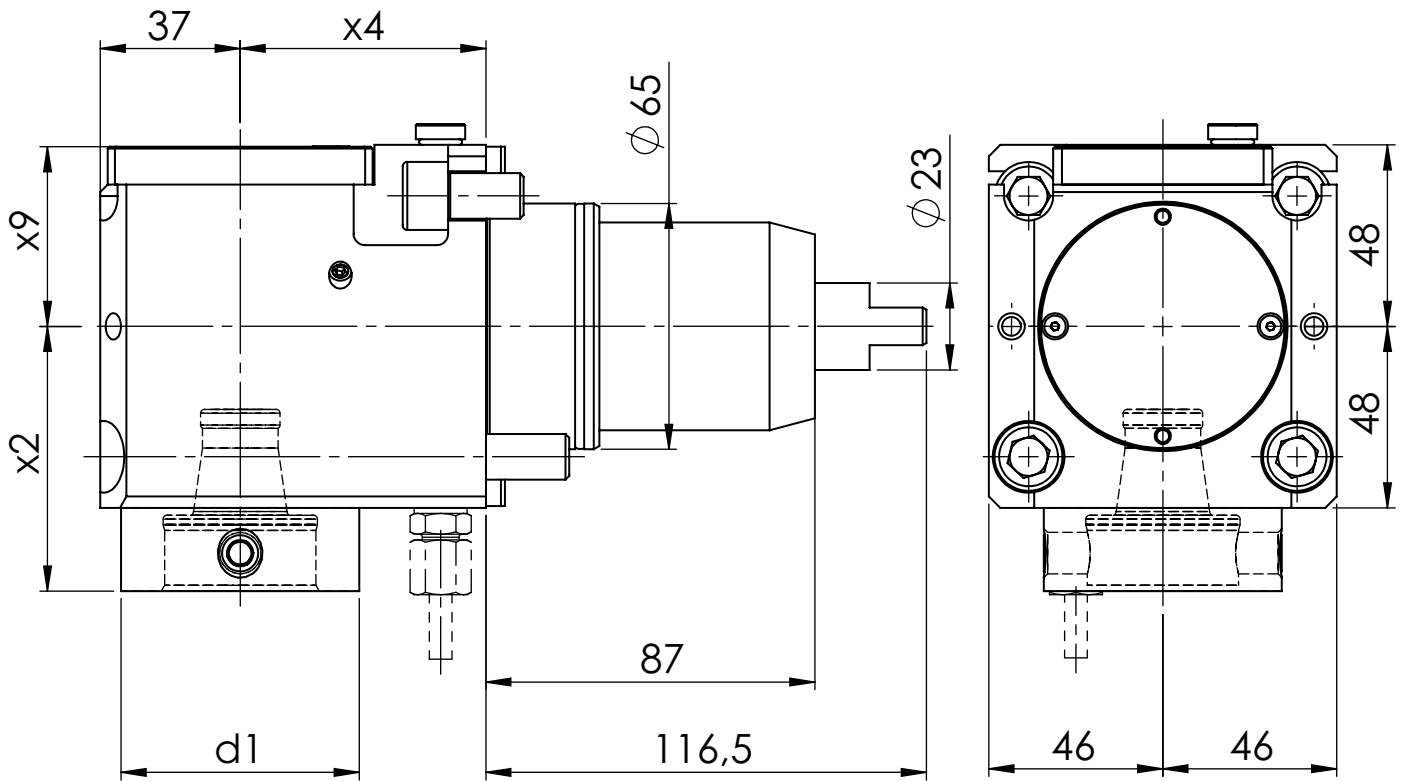
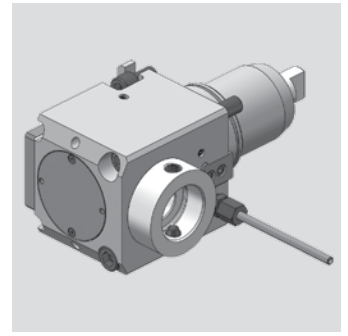
[mm]	[mm]	Spindle	[Nm]	[rpm]		ec	ic	[bar]	Version	Order no.
d1	x1	Spindel	T max	n max	i	Ak	lk	p	Ausführung	Bestellnummer
63	48	WFB 40-25	70	6.000	1:1	x				MPU.Z65.B40.AA0.WT300
63	48	WFB 40-25	70	6.000	1:1	x	x	20		MPU.Z65.B40.AE0.WT300

Spare Parts Ersatzteile

threaded taper pin Kegelgewindestift	Spindle Spindel	Tightening torque [Nm] Anzugsmoment [Nm]	Order no. Bestellnummer
M12x1	WFB 40-25	25	WFS.M12X1

Nakamura-Tome

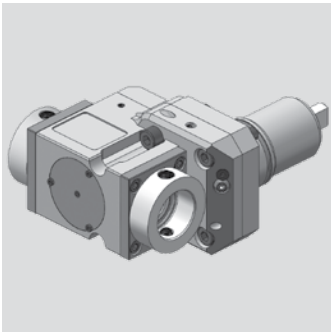
Radial Bohr- und Fräskopf
Radial drilling and milling head



[mm]	[mm]	[mm]	[mm]	Spindle	[Nm]	[rpm]		ec	ic	[bar]	Version	Order no.
d1	x2	x4	x9	Spindel	T max	n max	i	Ak	Ik	p	Ausführung	Bestellnummer
63	70	65	47,5	WFB 40-25	70	6.000	1:1	x				MPU.Z65.B40.RA0.WT300
63	70	65	47,5	WFB 40-25	70	6.000	1:1	x	x	80		MPU.Z65.B40.RE0.WT300

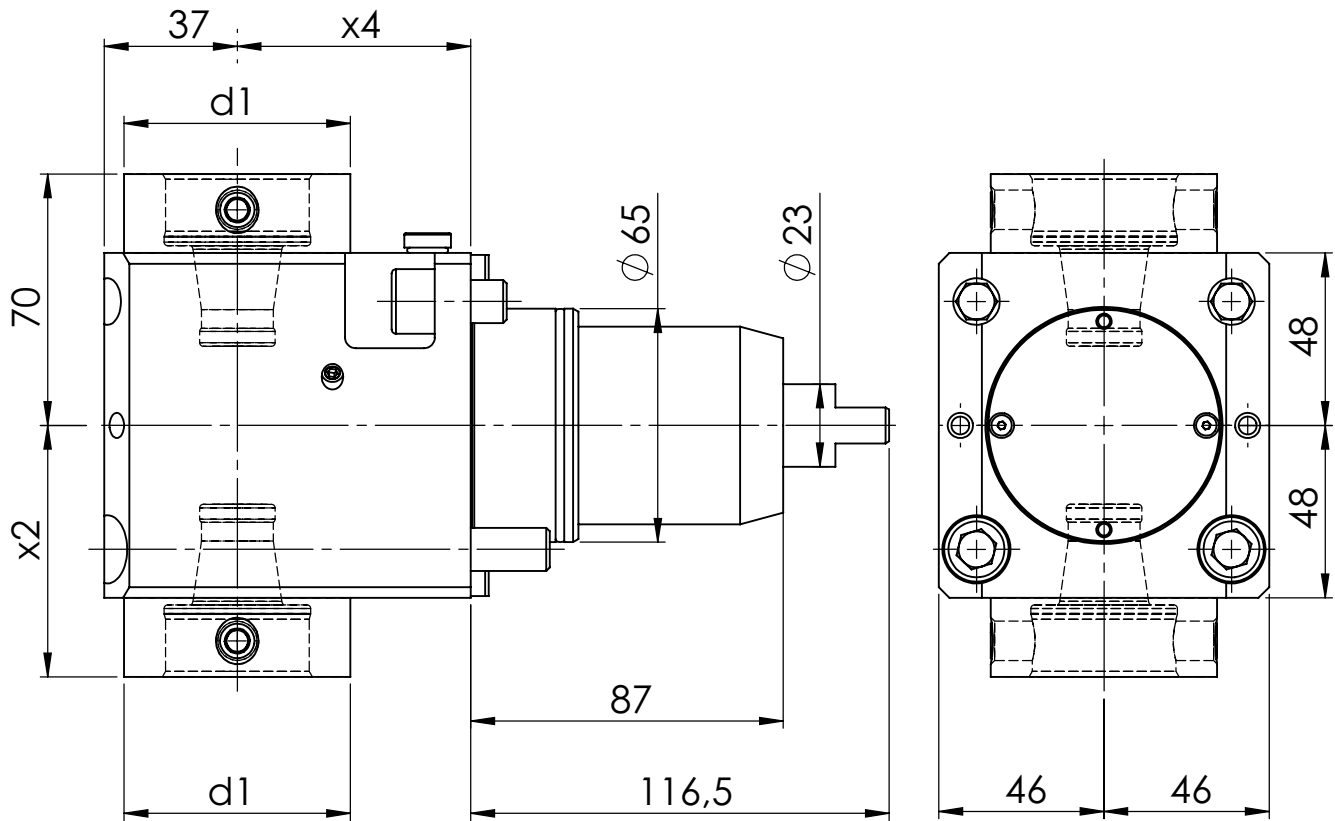
Spare Parts Ersatzteile

threaded taper pin Kegelgewindestift	Spindle Spindel	Tightening torque [Nm] Anzugsmoment [Nm]	Oder no Bestellnummer
M12x1	WFB 40-25	25	WFS.M12X1



Nakamura-Tome

Radial Bohr- und Fräskopf
Radial drilling and milling head



[mm]	[mm]	[mm]	Spindle	[Nm]	[rpm]		ec	ic	[bar]	Version	Order no.
$d1$	$x2$	$x4$	Spindel	T max	n max	i	Ak	lk	p	Ausführung	Bestellnummer
63	70	65	WFB 40-25	70	6.000	1:1	x				MPU.Z65.B40.2A0.WT300

Spare Parts Ersatzteile

threaded taper pin Kegelgewindestift	Spindle Spindel	Tightening torque [Nm] Anzugsmoment [Nm]	Order no. Bestellnummer
M12x1	WFB 40-25	25	WFS.M12X1

Modulare Aggregatetechnik

OKUMA



**Katalog
OKU-01**



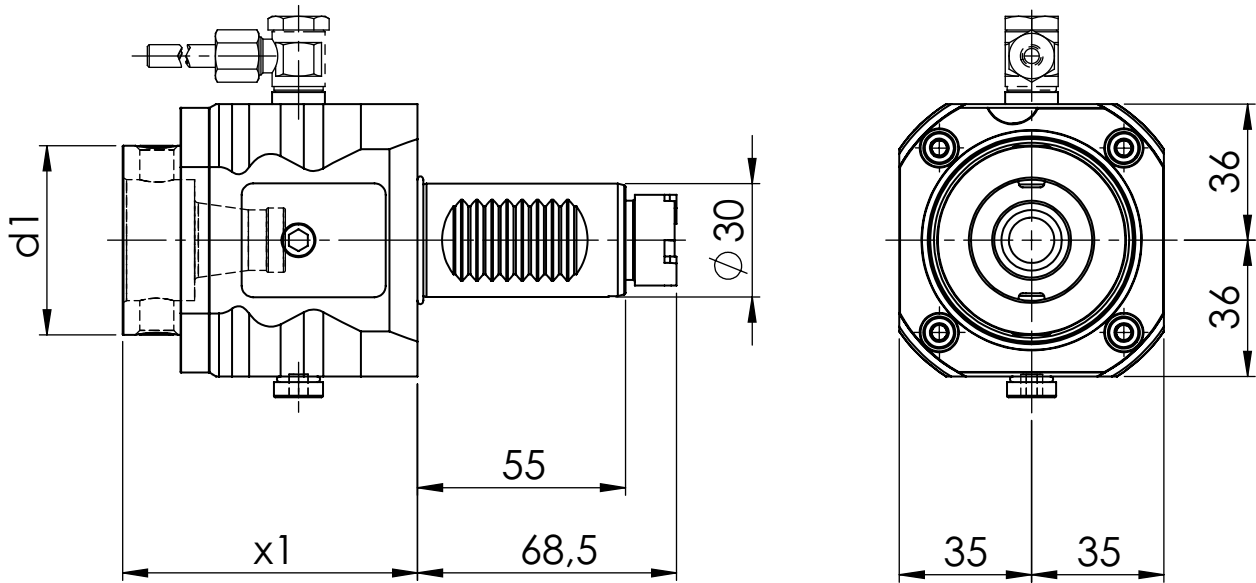
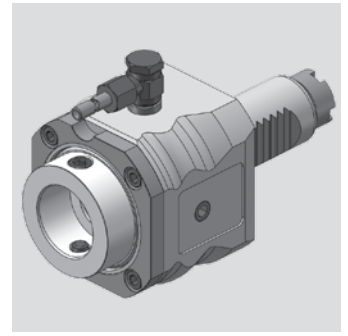
Inhaltsverzeichnis für OKUMA

Table of contents for OKUMA

Beschreibung / Description	Seite / Page
OKUMA Schafttyp VDI 30	15.1 - 15.7
OKUMA Schafttyp VDI 40	15.8 - 15.19
OKUMA Schafttyp BMT 55	15.20 - 15.26

OKUMA

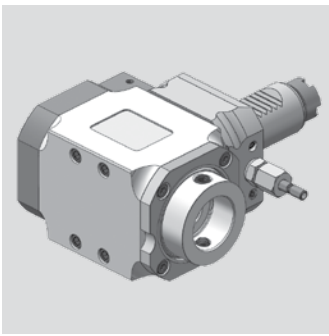
Axial Bohr- und Fräskopf Axial drilling and milling head



[mm]	[mm]	Spindle	[Nm]	[rpm]		ec	ic	[bar]	Version	Order no.
d1	x1	Spindel	T max	n max	i	Ak	Ik	p	Ausführung	Bestellnummer
50	78	WFB 32-20	25	6.000	1:1	x				MPU.M30.B32.AA0.1730
50	78	WFB 32-20	25	6.000	1:1	x	x	20		MPU.M30.B32.AE0.1730

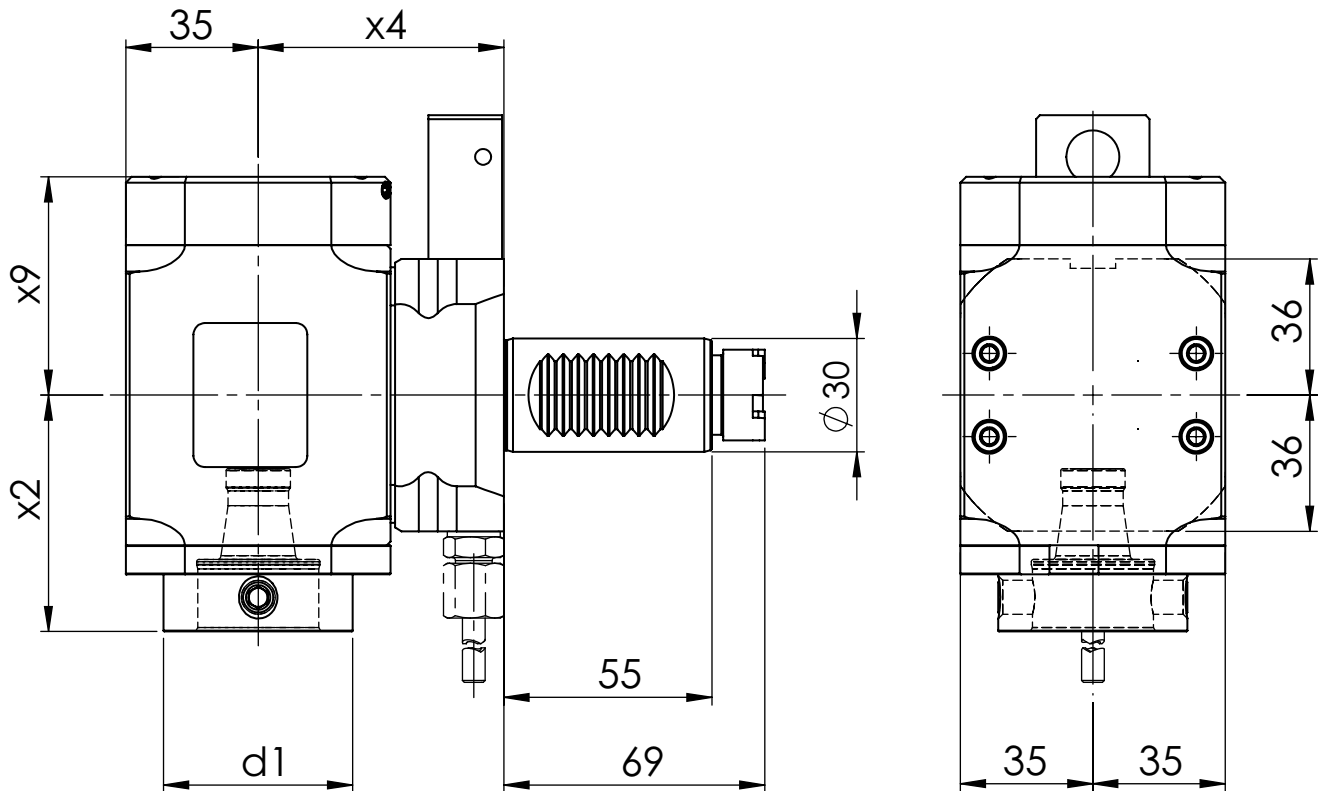
Spare Parts Ersatzteile

threaded taper pin Kegelgewindestift	Spindle Spindel	Tightening torque [Nm] Anzugsmoment [Nm]	Order no. Bestellnummer
M10X1	WFB 32-20	20	WFS.M10X1X11



OKUMA

Radial Bohr- und Fräskopf
Radial drilling and milling head



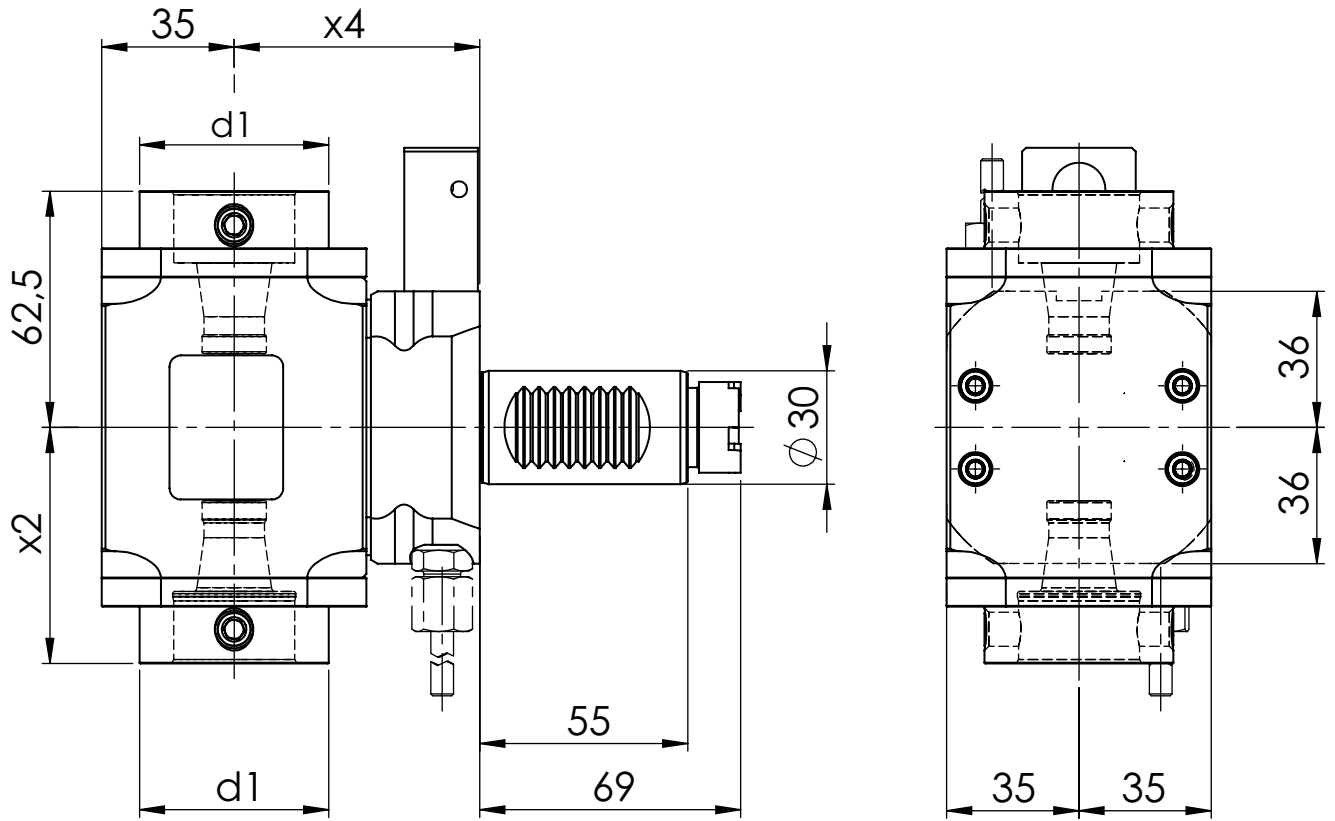
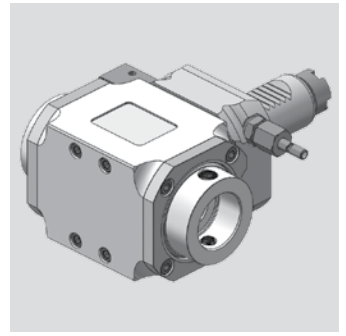
[mm]	[mm]	[mm]	[mm]	Spindle	[Nm]	[rpm]		ec	ic	[bar]	Version	Order no.
d1	x2	x4	x9	Spindel	T max	n max	i	Ak	lk	p	Ausführung	Bestellnummer
50	62,5	65	48,7	WFB 32-20	50	6.000	1:1	x			L	MPU.M30.B32.RA0.1739L
50	62,5	65	48,7	WFB 32-20	50	6.000	1:1	x			R	MPU.M30.B32.RA0.1739R
50	62,5	65	57,7	WFB 32-20	50	6.000	1:1	x	x	80	L	MPU.M30.B32.RE0.1739L
50	62,5	65	57,7	WFB 32-20	50	6.000	1:1	x	x	80	R	MPU.M30.B32.RE0.1739R

Spare Parts Ersatzteile

threaded taper pin Kegelgewindestift	Spindle Spindel	Tightening torque [Nm] Anzugsmoment [Nm]	Order no. Bestellnummer
M10X1	WFB 32-20	20	WFS.M10X1X11

OKUMA

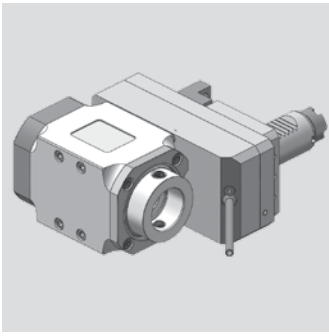
Radial Bohr- und Fräskopf Radial drilling and milling head



[mm]	[mm]	[mm]	Spindle	[Nm]	[rpm]		ec	ic	[bar]	Version	Order no.
d1	x2	x4	Spindel	T max	n max	i	Ak	Ik	p	Ausführung	Bestellnummer
50	62,5	65	WFB 32-20	25	6.000	1:1	x				MPU.M30.B32.2A0.1739

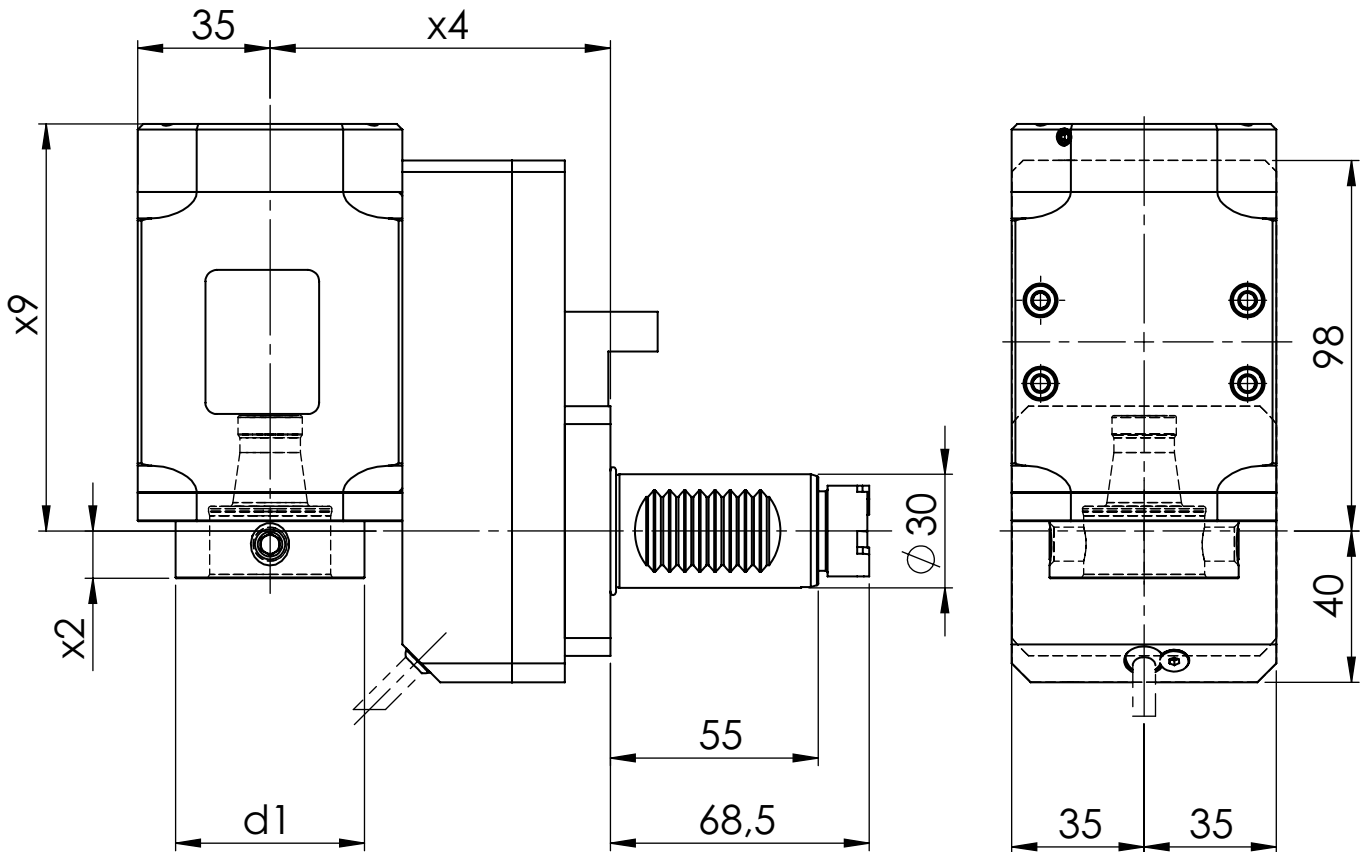
Spare Parts Ersatzteile

threaded taper pin Kegelgewindestift	Spindle Spindel	Tightening torque [Nm] Anzugsmoment [Nm]	Oder no Bestellnummer
M10X1	WFB 32-20	20	WFS.M10X1X11



OKUMA

Radial Bohr- und Fräskopf
Radial drilling and milling head



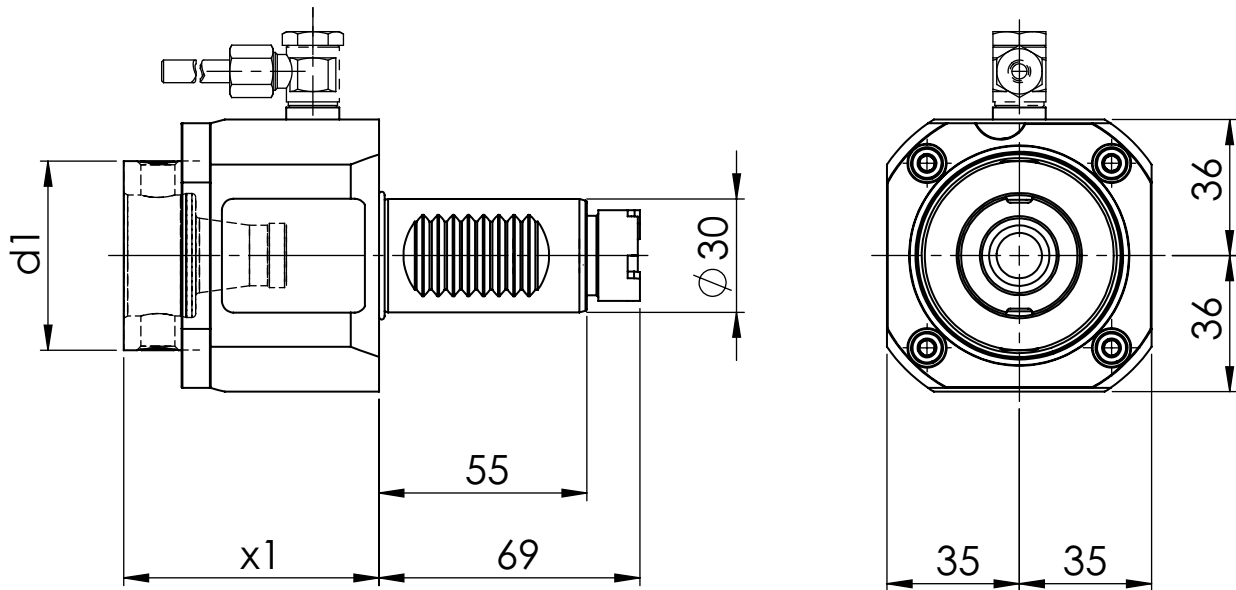
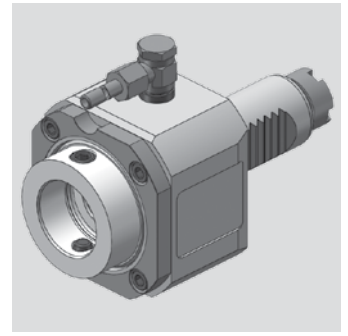
[mm]	[mm]	[mm]	[mm]	Spindle	[Nm]	[rpm]		ec	ic	[bar]	Version	Order no.
d1	x2	x4	x9	Spindel	T max	n max	i	Ak	lk	p	Ausführung	Bestellnummer
50	12,5	90	98,7	WFB 32-20	25	6.000	1:1	x			L	MPU.M30.B32.VA0.1739L
50	12,5	90	107,7	WFB 32-20	25	6.000	1:1	x	x	80	L	MPU.M30.B32.VE0.1739L
50	12,5	90	98,7	WFB 32-20	50	3.000	2:1	x			R	MPU.M30.B32.WA0.1739R
50	12,5	90	107,7	WFB 32-20	50	3.000	2:1	x	x	80	R	MPU.M30.B32.WE0.1739R

Spare Parts Ersatzteile

threaded taper pin Kegelgewindestift	Spindle Spindel	Tightening torque [Nm] Anzugsmoment [Nm]	Order no. Bestellnummer
M10X1	WFB 32-20	20	WFS.M10X1X11

OKUMA

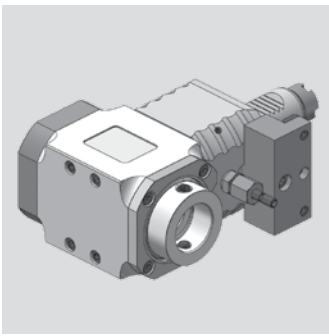
Axial Bohr- und Fräskopf
Axial drilling and milling head



[mm]	[mm]	Spindle	[Nm]	[rpm]		ec	ic	[bar]	Version	Order no.
d1	x1	Spindel	T max	n max	i	Ak	Ik	p	Ausführung	Bestellnummer
50	67,5	WFB 32-20	25	6.000	1:1	x				MPU.M30.B32.AA0.2030
50	67,5	WFB 32-20	25	6.000	1:1	x	x	20		MPU.M30.B32.AE0.2030

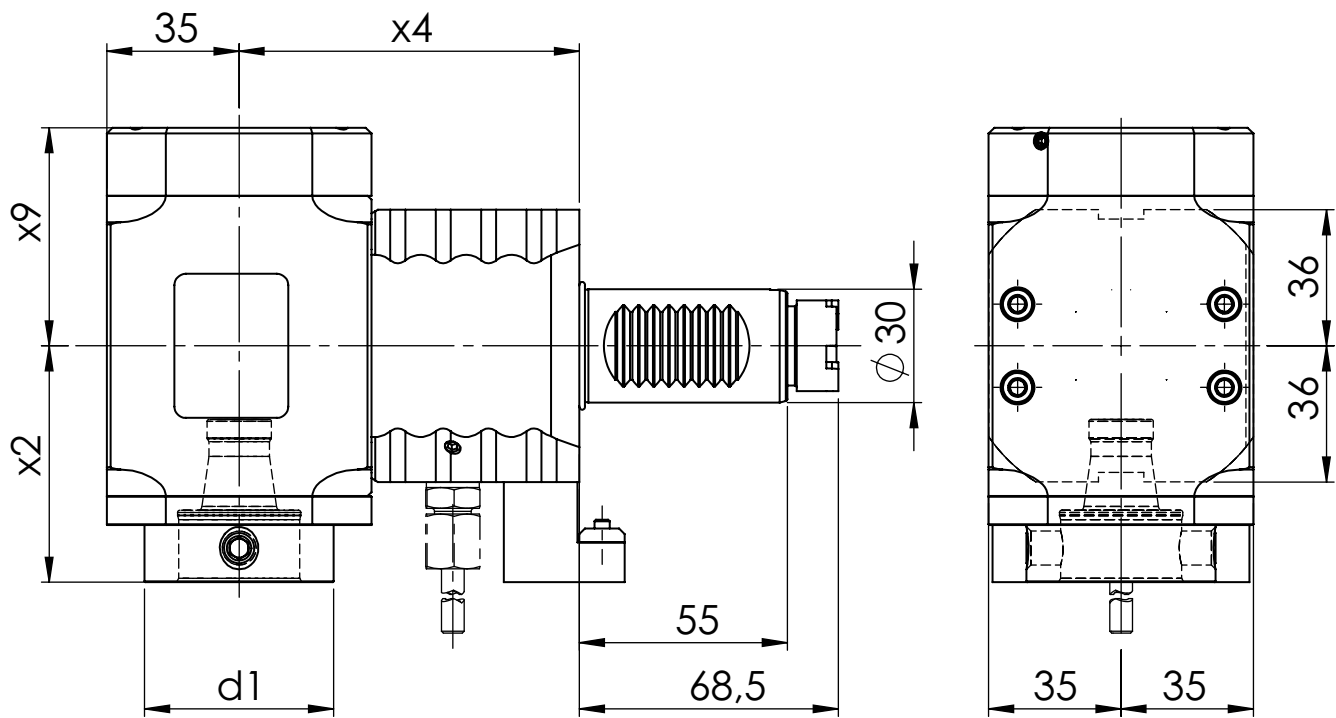
Spare Parts Ersatzteile

threaded taper pin Kegelgewindestift	Spindle Spindel	Tightening torque [Nm] Anzugsmoment [Nm]	Order no. Bestellnummer
M10X1	WFB 32-20	20	WFS.M10X1X11



OKUMA

Radial Bohr- und Fräskopf
Radial drilling and milling head



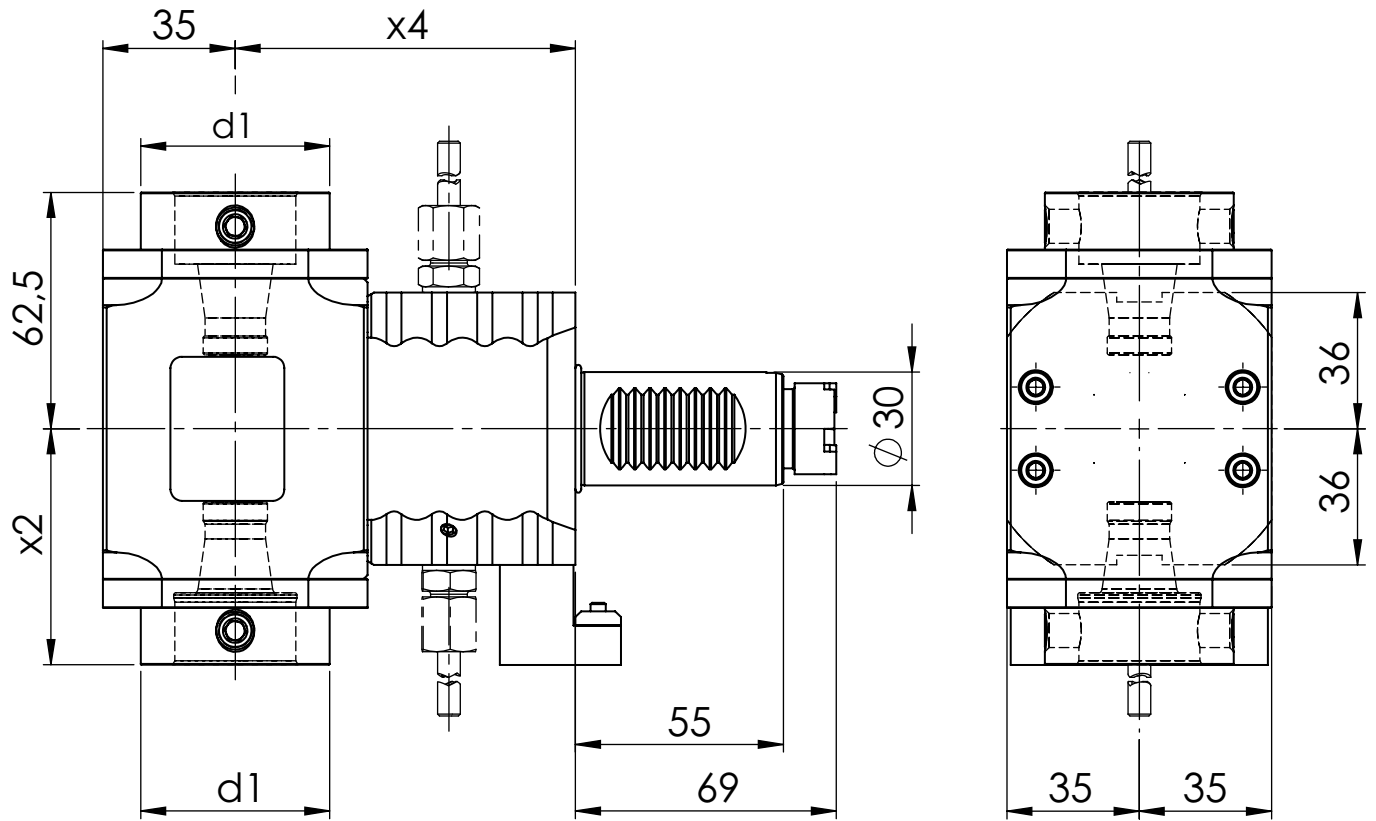
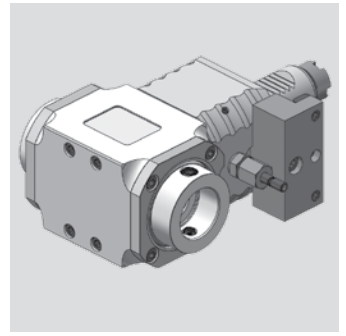
[mm]	[mm]	[mm]	[mm]	Spindle	[Nm]	[rpm]		ec	ic	[bar]	Version	Order no.
d1	x2	x4	x9	Spindel	T max	n max	i	Ak	lk	p	Ausführung	Bestellnummer
50	62,5	90	48,7	WFB 32-20	50	6.000	1:1	x			R	MPU.M30.B32.RA0.2039R
50	62,5	90	57,7	WFB 32-20	50	6.000	1:1	x	x	80	L	MPU.M30.B32.RE0.2039L
50	62,5	90	57,7	WFB 32-20	50	6.000	1:1	x	x	80	R	MPU.M30.B32.RE0.2039R

Spare Parts Ersatzteile

threaded taper pin Kegelgewindestift	Spindle Spindel	Tightening torque [Nm] Anzugsmoment [Nm]	Order no. Bestellnummer
M10X1	WFB 32-20	20	WFS.M10X1X11

OKUMA

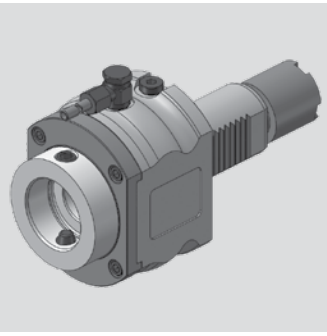
Radial Bohr- und Fräskopf Radial drilling and milling head



[mm]	[mm]	[mm]	Spindle	[Nm]	[rpm]		ec	ic	[bar]	Version	Order no.
d1	x2	x4	Spindel	T max	n max	i	Ak	Ik	p	Ausführung	Bestellnummer
50	62,5	90	WFB 32-20	25	6.000	1:1	x				MPU.M30.B32.2A0.2039

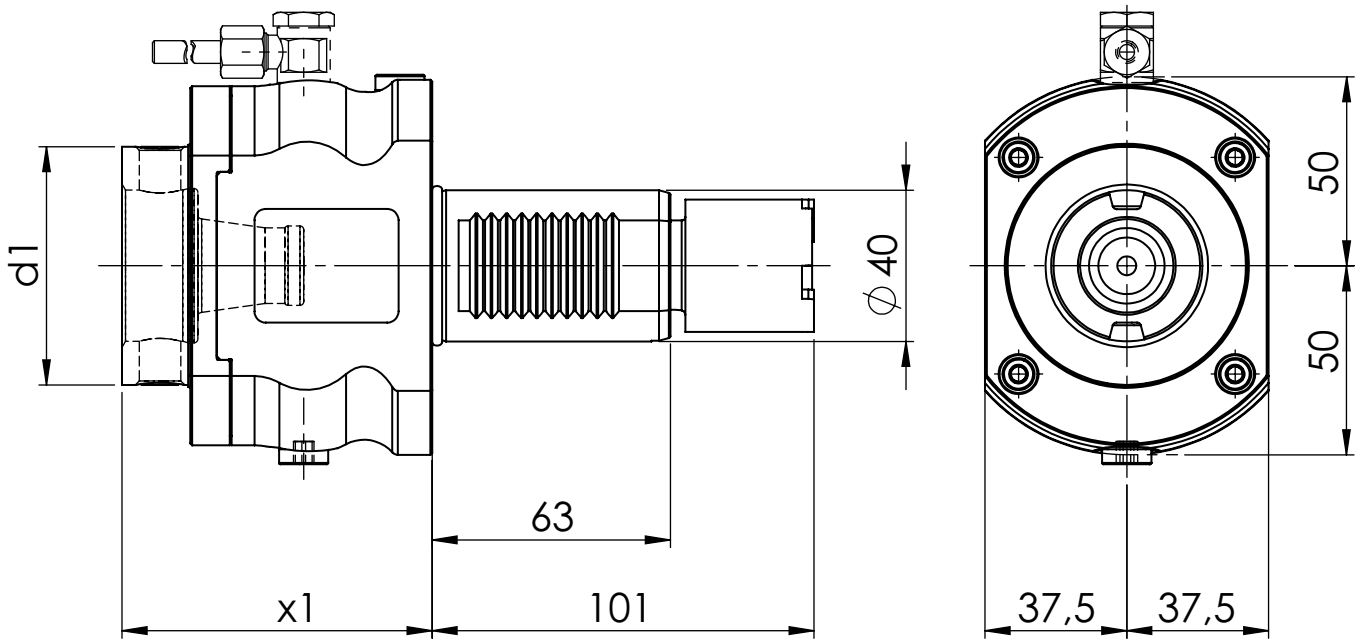
Spare Parts Ersatzteile

threaded taper pin Kegelgewindestift	Spindle Spindel	Tightening torque [Nm] Anzugsmoment [Nm]	Order no. Bestellnummer
M10X1	WFB 32-20	20	WFS.M10X1X11



OKUMA

Axial Bohr- und Fräskopf
Axial drilling and milling head



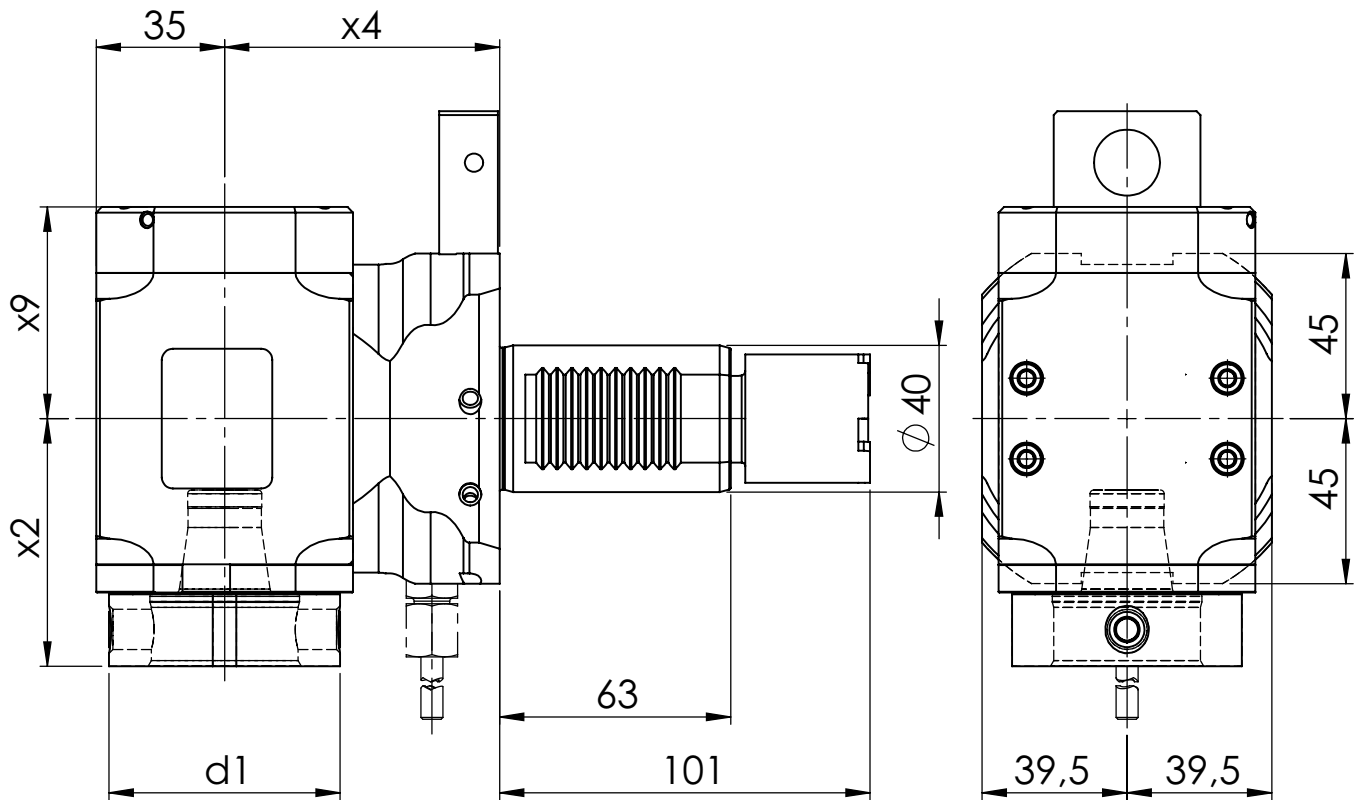
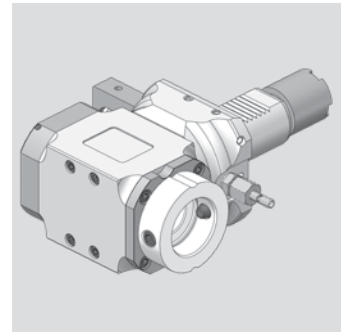
[mm]	[mm]	Spindle	[Nm]	[rpm]		ec	ic	[bar]	Version	Order no.
d1	x1	Spindel	T max	n max	i	Ak	lk	p	Ausführung	Bestellnummer
63	82	WFB 40-25	50	6.000	1:1	x				MPU.M40.B40.AA0.5041
63	82	WFB 40-25	50	6.000	1:1	x	x	20		MPU.M40.B40.AE0.5041

Spare Parts Ersatzteile

threaded taper pin Kegelgewindestift	Spindle Spindel	Tightening torque [Nm] Anzugsmoment [Nm]	Order no. Bestellnummer
M12x1	WFB 40-25	25	WFS.M12X1

OKUMA

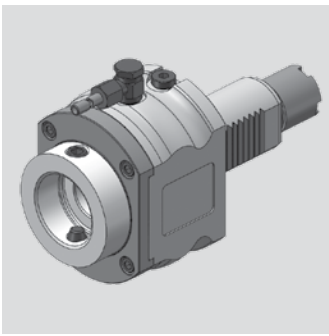
Radial Bohr- und Fräskopf Radial drilling and milling head



[mm]	[mm]	[mm]	[mm]	Spindle	[Nm]	[rpm]		ec	ic	[bar]	Version	Order no.
d1	x2	x4	x9	Spindel	T max	n max	i	Ak	Ik	p	Ausführung	Bestellnummer
63	67,5	75	48,7	WFB 40-25	50	6.000	1:1	x			R	MPU.M40.B40.RA0.5049R
63	67,5	75	57,7	WFB 40-25	50	6.000	1:1	x	x	80	L	MPU.M40.B40.RE0.5049L

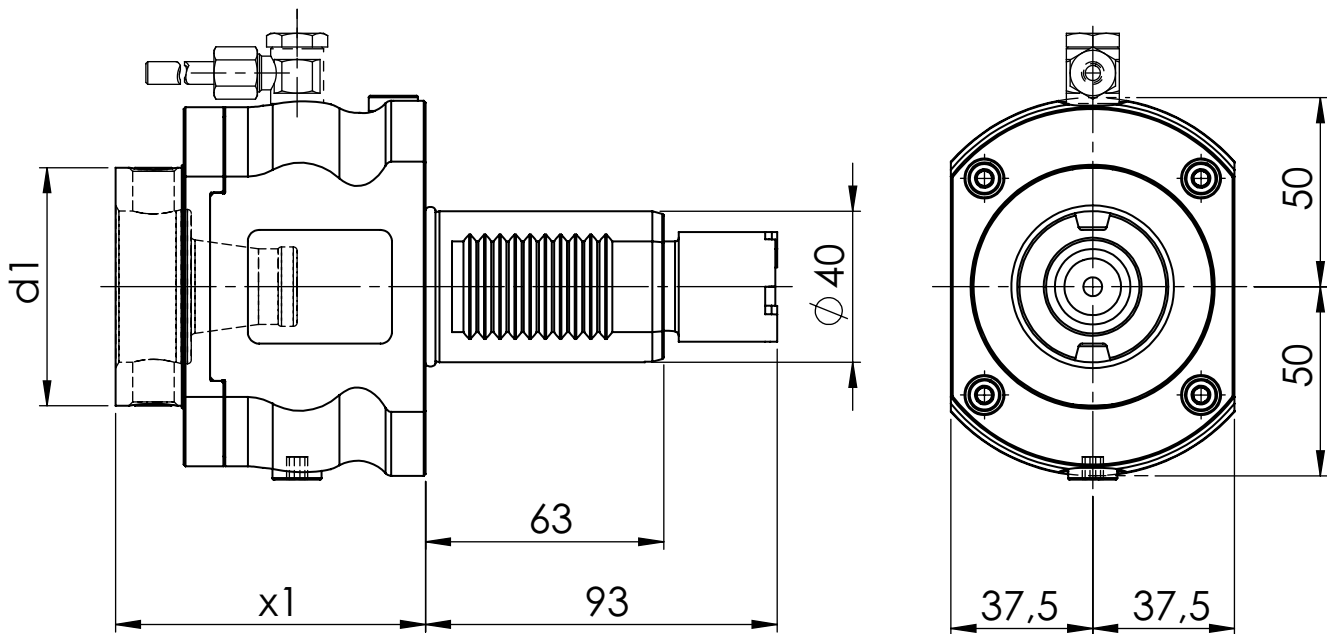
Spare Parts Ersatzteile

threaded taper pin Kegelgewindestift	Spindle Spindel	Tightening torque [Nm] Anzugsmoment [Nm]	Order no. Bestellnummer
M12x1	WFB 40-25	25	WFS.M12X1



OKUMA

Axial Bohr- und Fräskopf
Axial drilling and milling head



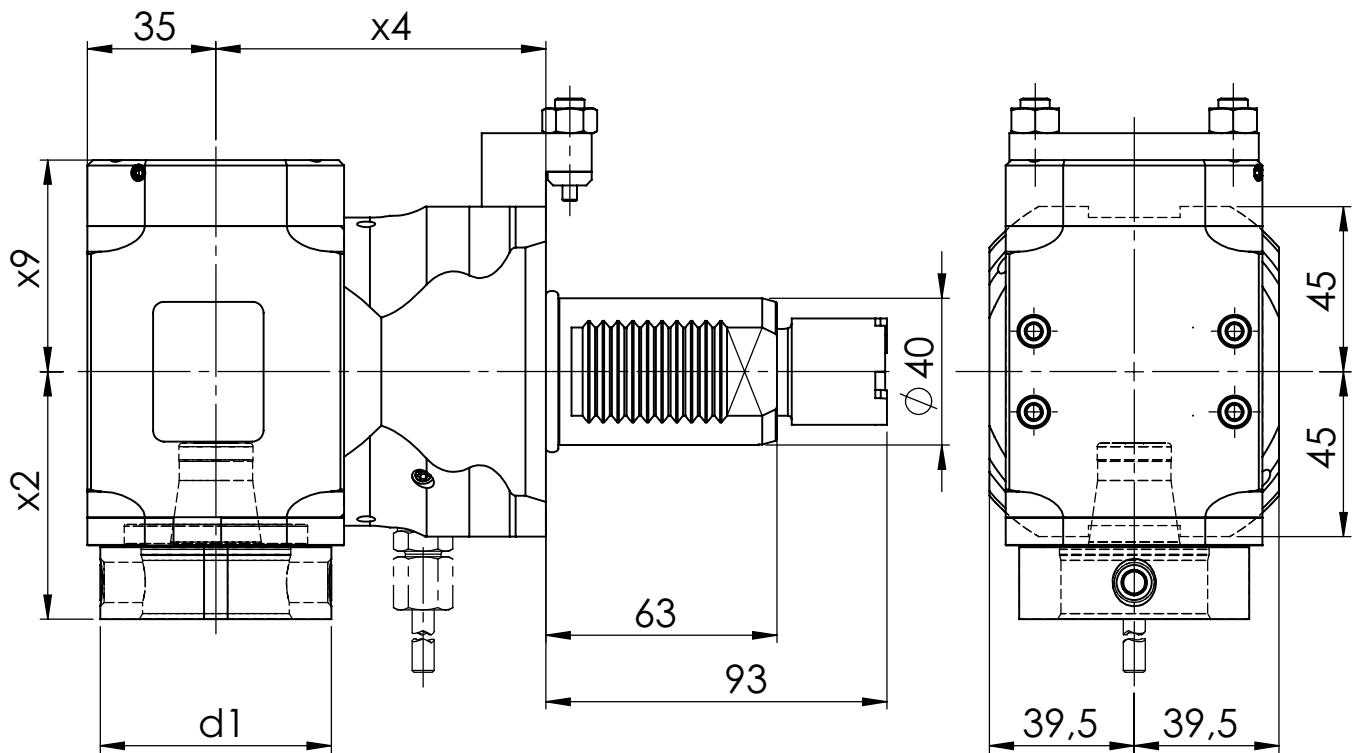
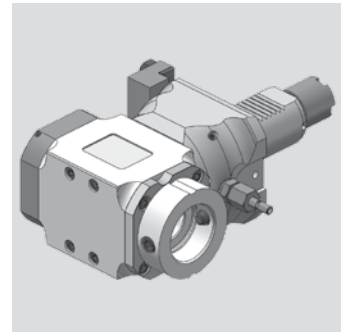
[mm]	[mm]	Spindle	[Nm]	[rpm]		ec	ic	[bar]	Version	Order no.
d1	x1	Spindel	T max	n max	i	Ak	lk	p	Ausführung	Bestellnummer
63	82	WFB 40-25	50	6.000	1:1	x				MPU.M40.B40.AA0.5441
63	82	WFB 40-25	50	6.000	1:1	x	x	20		MPU.M40.B40.AE0.5441

Spare Parts Ersatzteile

threaded taper pin Kegelgewindestift	Spindle Spindel	Tightening torque [Nm] Anzugsmoment [Nm]	Order no. Bestellnummer
M12x1	WFB 40-25	25	WFS.M12X1

OKUMA

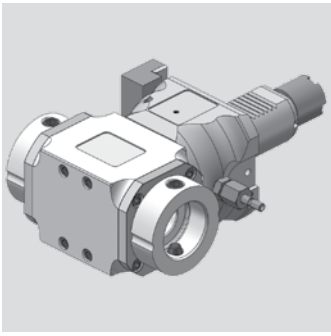
Radial Bohr- und Fräskopf Radial drilling and milling head



[mm]	[mm]	[mm]	[mm]	Spindle	[Nm]	[rpm]		ec	ic	[bar]	Version	Order no.
d1	x2	x4	x9	Spindel	T max	n max	i	Ak	Ik	p	Ausführung	Bestellnummer
63	67,5	90	48,7	WFB 40-25	50	6.000	1:1	x			L	MPU.M40.B40.RA0.5449L
63	67,5	90	57,7	WFB 40-25	50	6.000	1:1	x	x	80	L	MPU.M40.B40.RE0.5449L
63	67,5	90	57,7	WFB 40-25	50	6.000	1:1	x	x	80	R	MPU.M40.B40.RE0.5449R

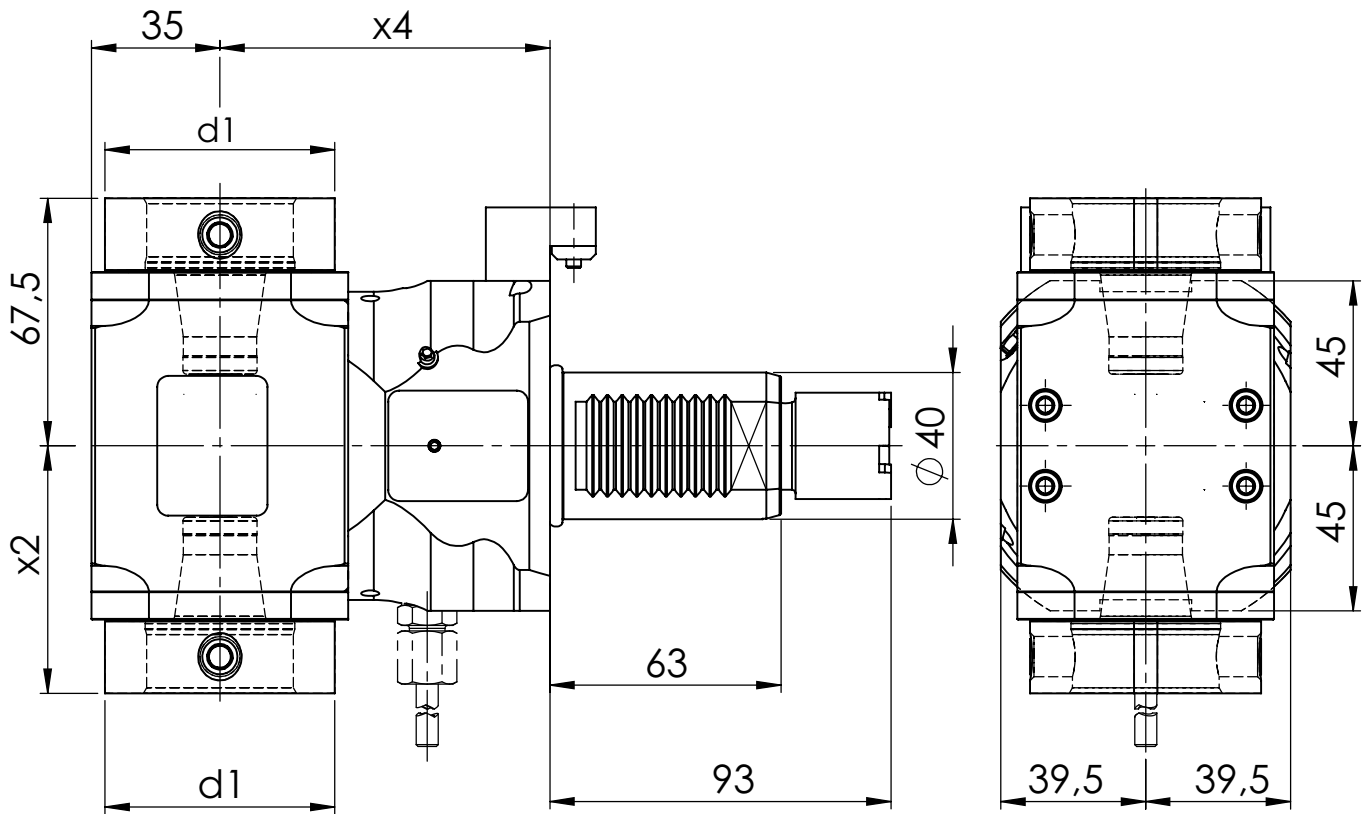
Spare Parts Ersatzteile

threaded taper pin Kegelgewindestift	Spindle Spindel	Tightening torque [Nm] Anzugsmoment [Nm]	Order no. Bestellnummer
M12x1	WFB 40-25	25	WFS.M12X1



OKUMA

Radial Bohr- und Fräskopf
Radial drilling and milling head



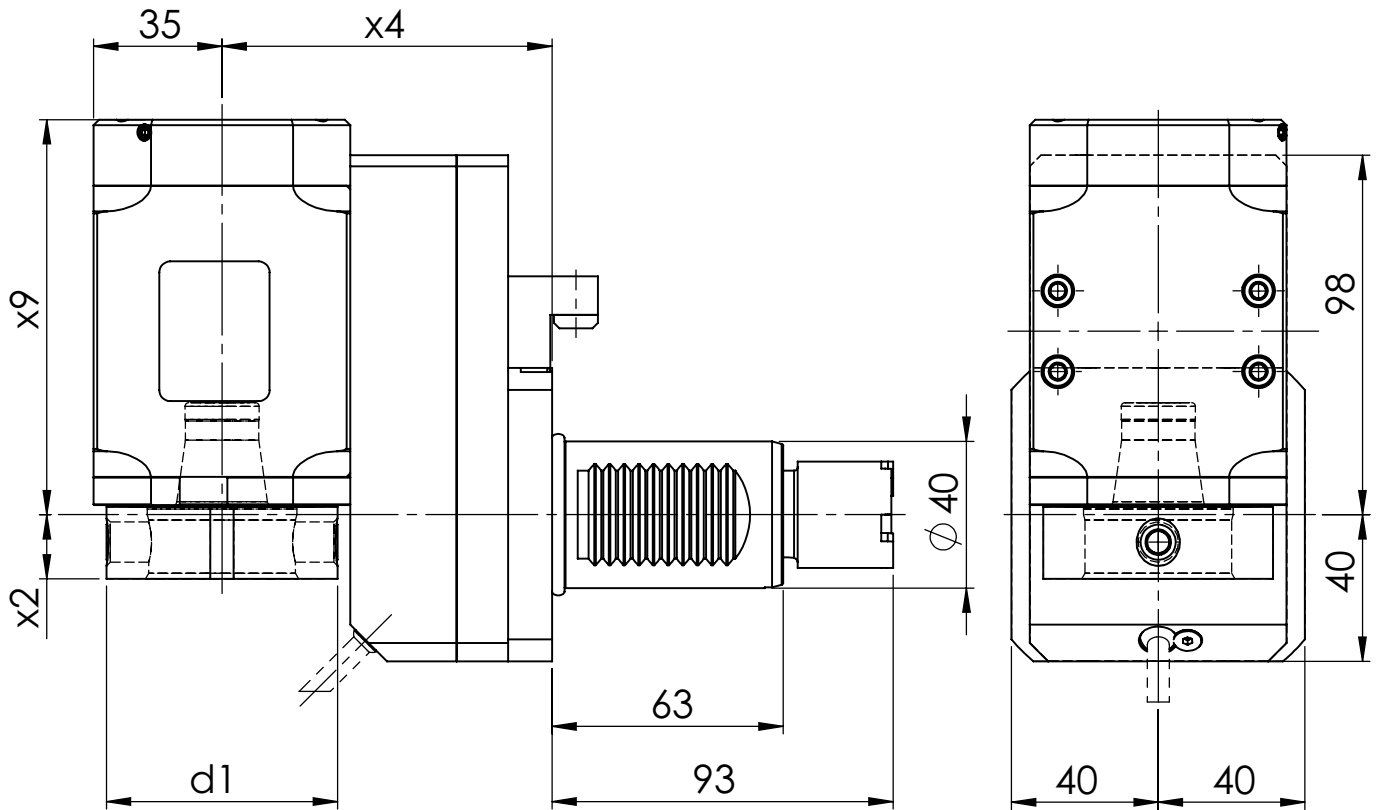
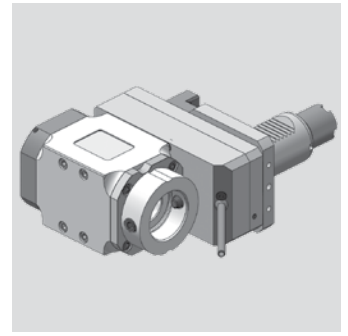
[mm]	[mm]	[mm]	Spindle	[Nm]	[rpm]		ec	ic	[bar]	Version	Order no.
d1	x2	x4	Spindel	T max	n max	i	Ak	lk	p	Ausführung	Bestellnummer
63	67,5	90	WFB 40-25	50	6.000	1:1	x				MPU.M40.B40.2A0.5449

Spare Parts Ersatzteile

threaded taper pin Kegelgewindestift	Spindle Spindel	Tightening torque [Nm] Anzugsmoment [Nm]	Order no. Bestellnummer
M12x1	WFB 40-25	25	WFS.M12X1

OKUMA

Radial Bohr- und Fräskopf Radial drilling and milling head



[mm]	[mm]	[mm]	[mm]	Spindle	[Nm]	[rpm]		ec	ic	[bar]	Version	Order no.
d1	x2	x4	x9	Spindel	T max	n max	i	Ak	Ik	p	Ausführung	Bestellnummer
63	17,5	90	98,7	WFB 40-25	50	6.000	1:1	x			L/R	MPU.M40.B40.VA0.5449D
63	17,5	90	107,7	WFB 40-25	50	6.000	1:1	x	x	80	L/R	MPU.M40.B40.VE0.5449D

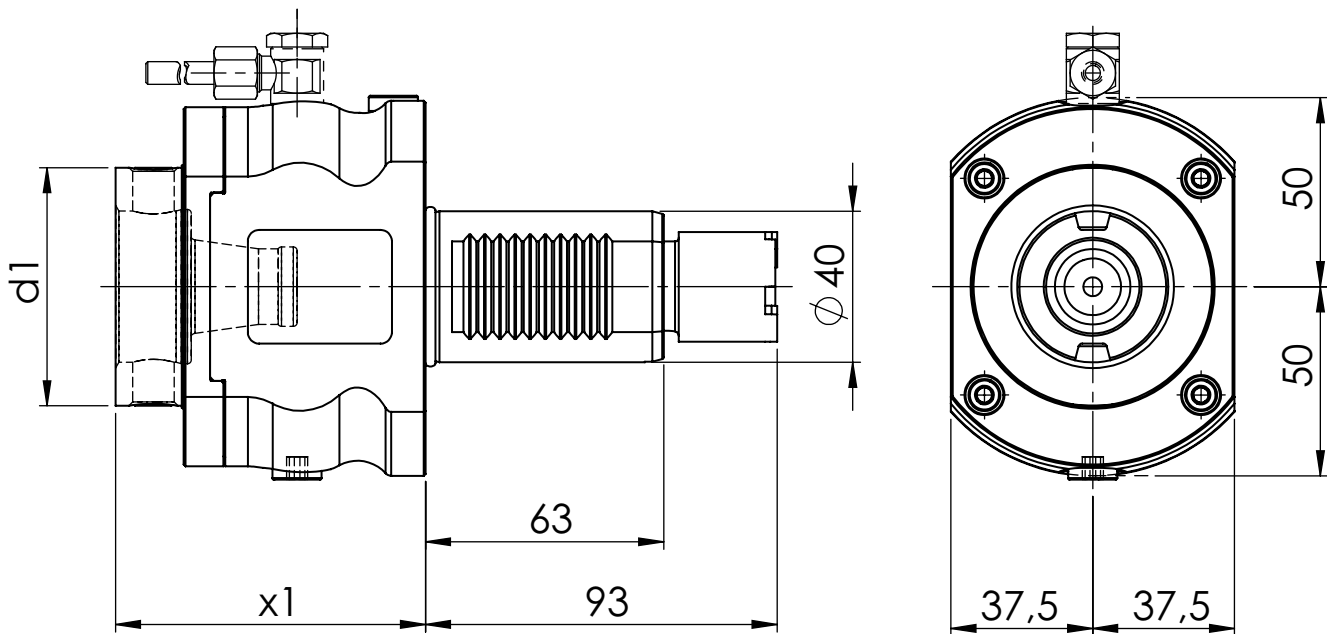
Spare Parts Ersatzteile

threaded taper pin Kegelgewindestift	Spindle Spindel	Tightening torque [Nm] Anzugsmoment [Nm]	Order no. Bestellnummer
M12x1	WFB 40-25	25	WFS.M12X1



OKUMA

Axial Bohr- und Fräskopf
Axial drilling and milling head



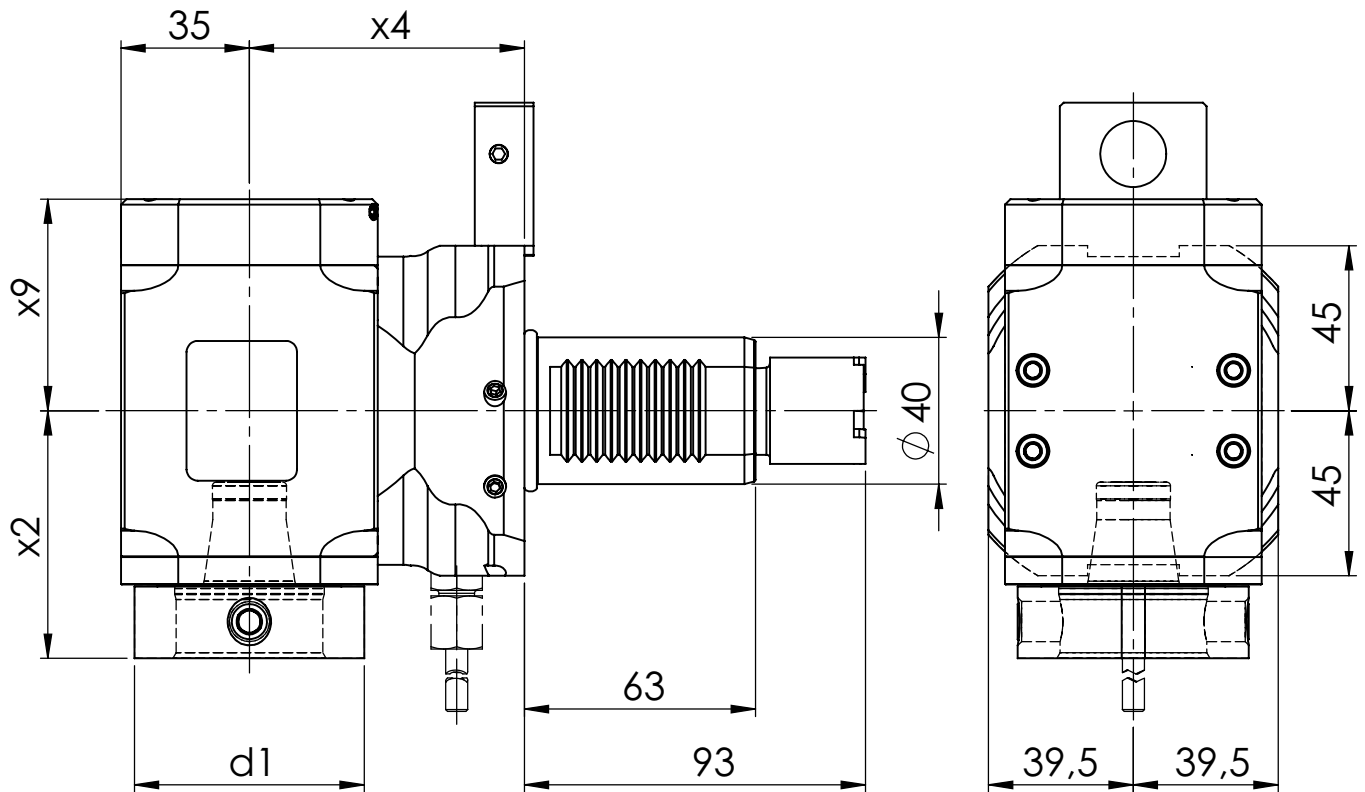
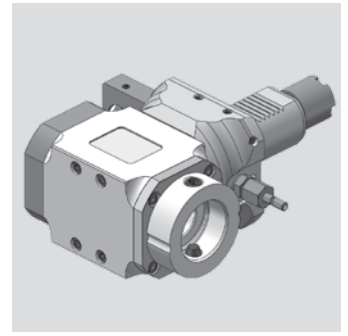
[mm]	[mm]	Spindle	[Nm]	[rpm]		ec	ic	[bar]	Version	Order no.
d1	x1	Spindel	T max	n max	i	Ak	lk	p	Ausführung	Bestellnummer
63	82	WFB 40-25	50	6.000	1:1	x				MPU.M40.B40.AA0.4941
63	82	WFB 40-25	50	6.000	1:1	x				MPU.M40.B40.AA0.4941V
63	82	WFB 40-25	50	6.000	1:1	x	x	20		MPU.M40.B40.AE0.4941

Spare Parts
Ersatzteile

threaded taper pin	Spindle	Tightening torque [Nm]	Order no.
Kegelgewindestift	Spindel	Anzugsmoment [Nm]	Bestellnummer
M12x1	WFB 40-25	25	WFS.M12X1

OKUMA

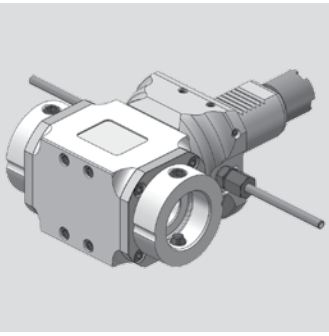
Radial Bohr- und Fräskopf Radial drilling and milling head



[mm]	[mm]	[mm]	[mm]	Spindle	[Nm]	[rpm]		ec	ic	[bar]	Version	Order no.
d1	x2	x4	x9	Spindel	T max	n max	i	Ak	Ik	p	Ausführung	Bestellnummer
63	67,5	75	48,7	WFB 40-25	50	6.000	1:1	x			L	MPU.M40.B40.RA0.4949L
63	67,5	75	48,7	WFB 40-25	50	6.000	1:1	x			R	MPU.M40.B40.RA0.4949R
63	67,5	75	57,7	WFB 40-25	50	6.000	1:1	x	x	80	L	MPU.M40.B40.RE0.4949L
63	67,5	75	57,7	WFB 40-25	50	6.000	1:1	x	x	80	R	MPU.M40.B40.RE0.4949R

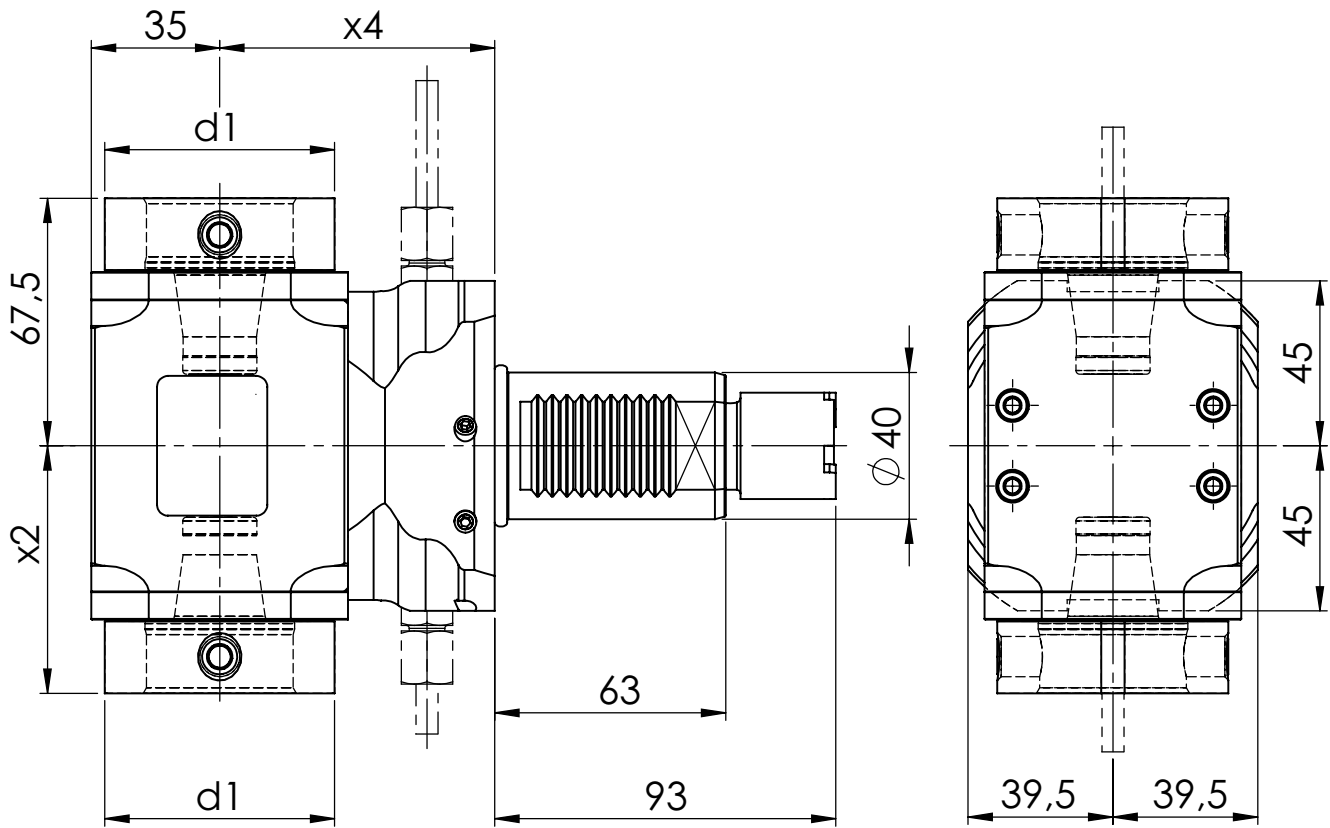
Spare Parts Ersatzteile

threaded taper pin Kegelgewindestift	Spindle Spindel	Tightening torque [Nm] Anzugsmoment [Nm]	Order no. Bestellnummer
M12x1	WFB 40-25	25	WFS.M12X1



OKUMA

Radial Bohr- und Fräskopf
Radial drilling and milling head



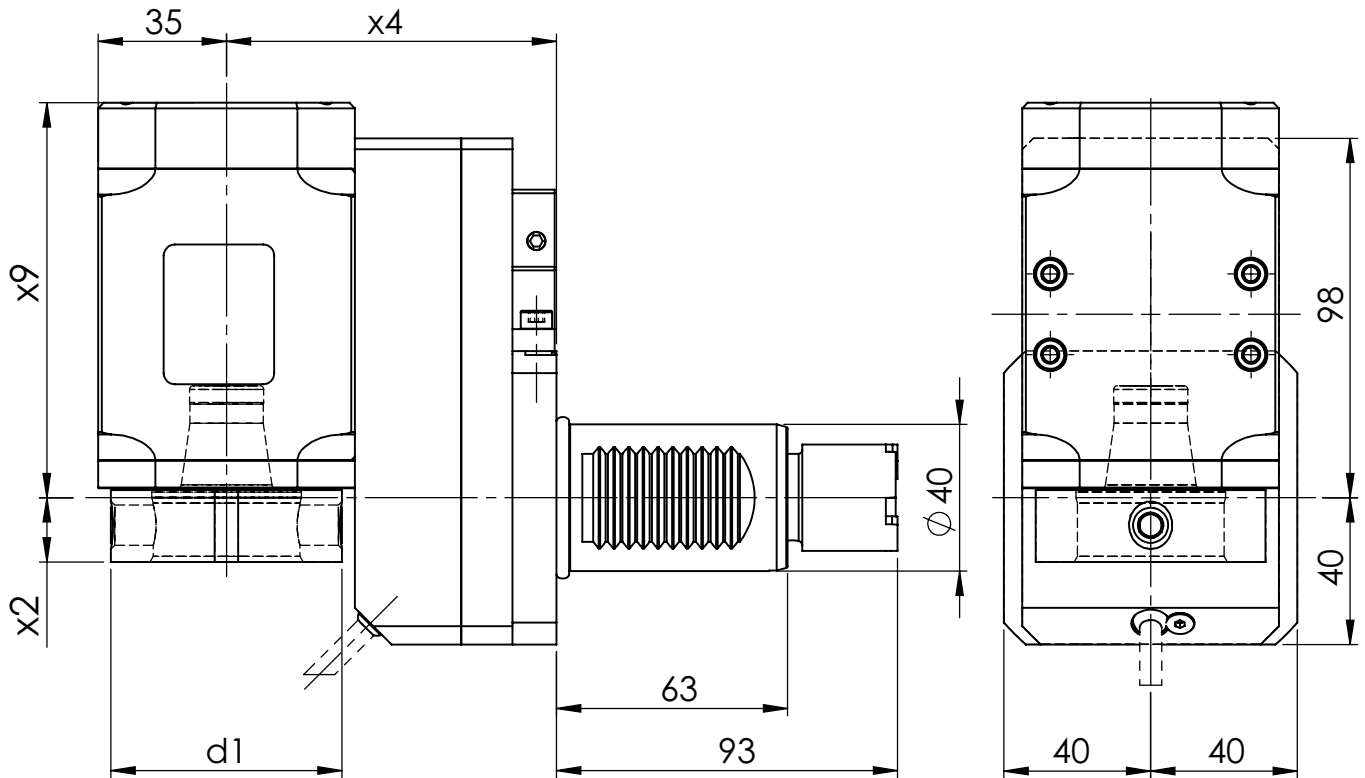
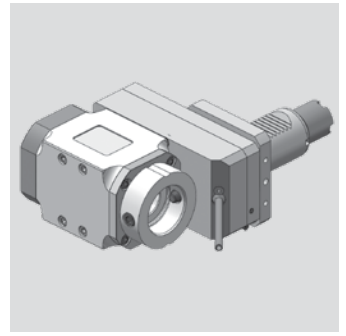
[mm]	[mm]	[mm]	Spindle	[Nm]	[rpm]		ec	ic	[bar]	Version	Order no.
d_1	x_2	x_4	Spindel	T max	n max	i	Ak	lk	p	Ausführung	Bestellnummer
63	67,5	75	WFB 40-25	50	6.000	1:1	x				MPU.M40.B40.2A0.4949

Spare Parts Ersatzteile

threaded taper pin Kegelgewindestift	Spindle Spindel	Tightening torque [Nm] Anzugsmoment [Nm]	Order no. Bestellnummer
M12x1	WFB 40-25	25	WFS.M12X1

OKUMA

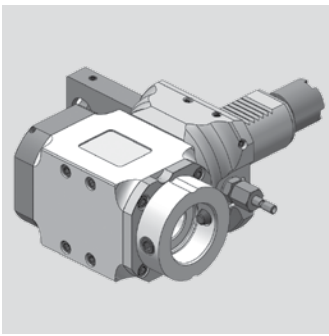
Radial Bohr- und Fräskopf Radial drilling and milling head



[mm]	[mm]	[mm]	[mm]	Spindle	[Nm]	[rpm]		ec	ic	[bar]	Version	Order no.
d1	x2	x4	x9	Spindel	T max	n max	i	Ak	Ik	p	Ausführung	Bestellnummer
63	17,5	90	98,7	WFB 40-25	50	6.000	1:1	x			L/R	MPU.M40.B40.VA0.4949D
63	17,5	90	107,7	WFB 40-25	50	6.000	1:1	x	x	80	L/R	MPU.M40.B40.VE0.4949D
63	17,5	90	98,7	WFB 40-25	50	3.000	2:1	x			L/R	MPU.M40.B40.WA0.4949D
63	17,5	90	107,7	WFB 40-25	50	3.000	2:1	x	x	80	L/R	MPU.M40.B40.WE0.4949D

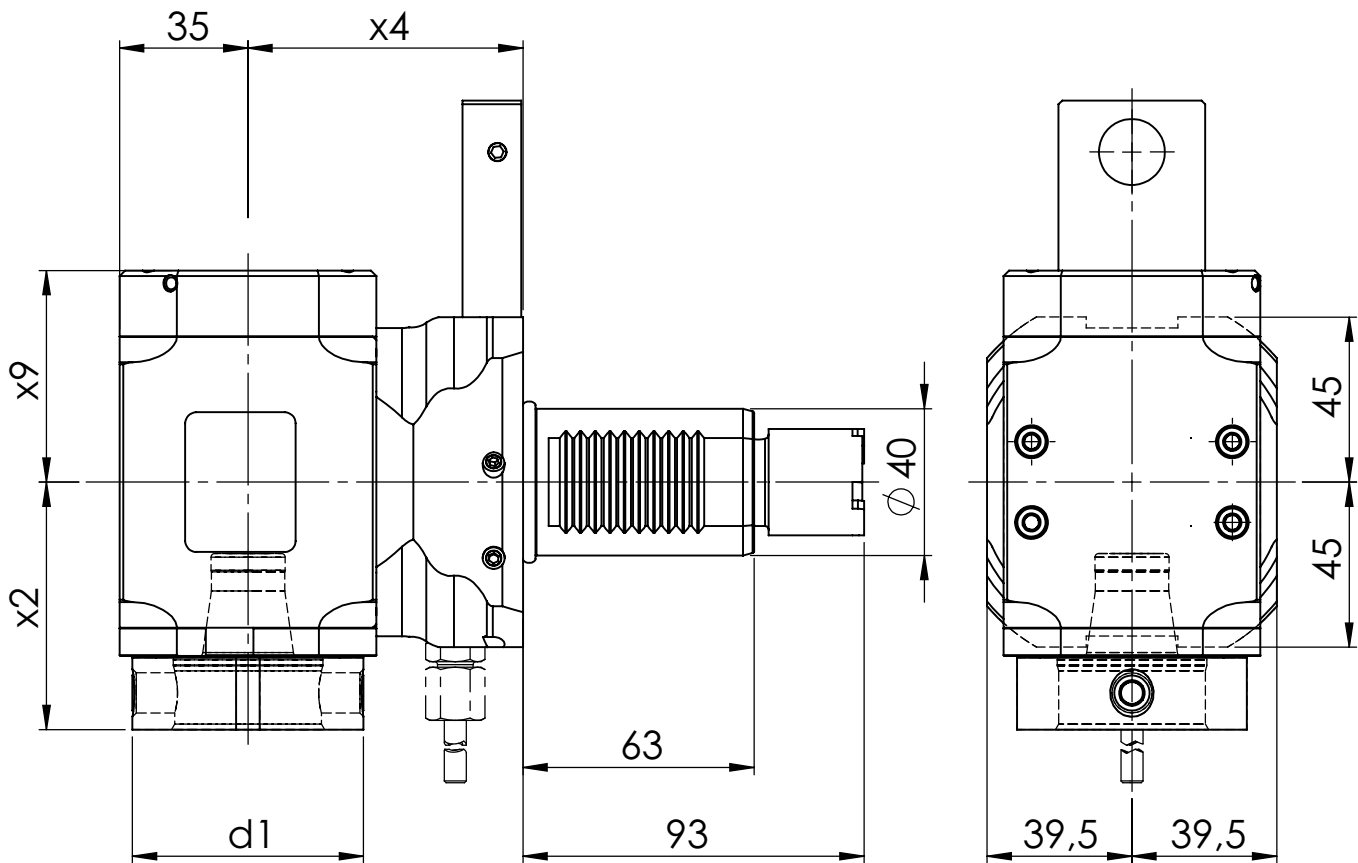
Spare Parts Ersatzteile

threaded taper pin Kegelgewindestift	Spindle Spindel	Tightening torque [Nm] Anzugsmoment [Nm]	Oder no Bestellnummer
M12x1	WFB 40-25	25	WFS.M12X1



OKUMA

Radial Bohr- und Fräskopf
Radial drilling and milling head



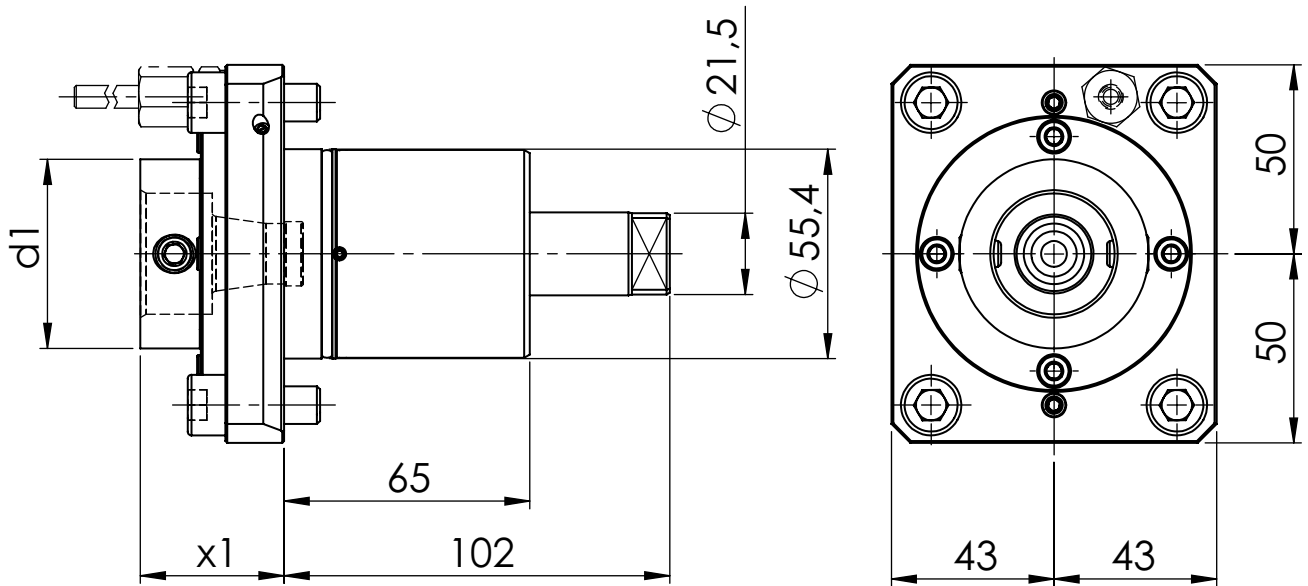
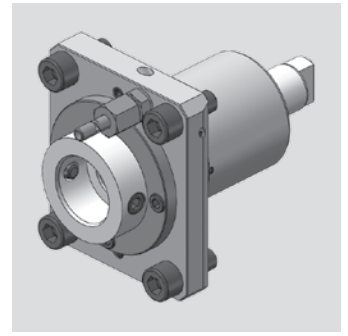
[mm]	[mm]	[mm]	[mm]	Spindle	[Nm]	[rpm]		ec	ic	[bar]	Version	Order no.
d1	x2	x4	x9	Spindel	T max	n max	i	Ak	lk	p	Ausführung	Bestellnummer
63	67,5	75	48,7	WFB 40-25	50	6.000	1:1	x			L	MPU.M40.B40.RA0.8049L
63	67,5	75	48,7	WFB 40-25	50	6.000	1:1	x			R	MPU.M40.B40.RA0.8049R
63	67,5	75	57,7	WFB 40-25	50	6.000	1:1	x	x	80	R	MPU.M40.B40.RE0.8049R

Spare Parts Ersatzteile

threaded taper pin Kegelgewindestift	Spindle Spindel	Tightening torque [Nm] Anzugsmoment [Nm]	Order no. Bestellnummer
M12x1	WFB 40-25	25	WFS.M12X1

OKUMA

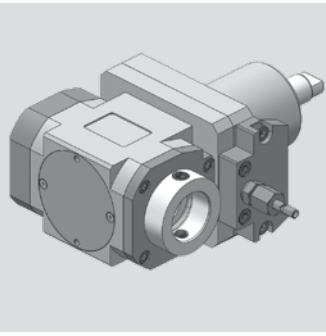
Radial Bohr- und Fräskopf Radial drilling and milling head



[mm] d1	[mm] x1	Spindle Spindel	[Nm] T max	[rpm] n max	i	ec Ak	ic lk	[bar] p	Version Ausführung	Order no. Bestellnummer
50	38	WFB 32-20	50	6.000	1:1	x				MPU.Z55.B32.AA0.LT2000
50	38	WFB 32-20	50	6.000	1:1	x	x	20		MPU.Z55.B32.AE0.LT2000
50	38	WFB 32-20	50	6.000	1:1	x	x	80		MPU.Z55.B32.AH0.LT2000

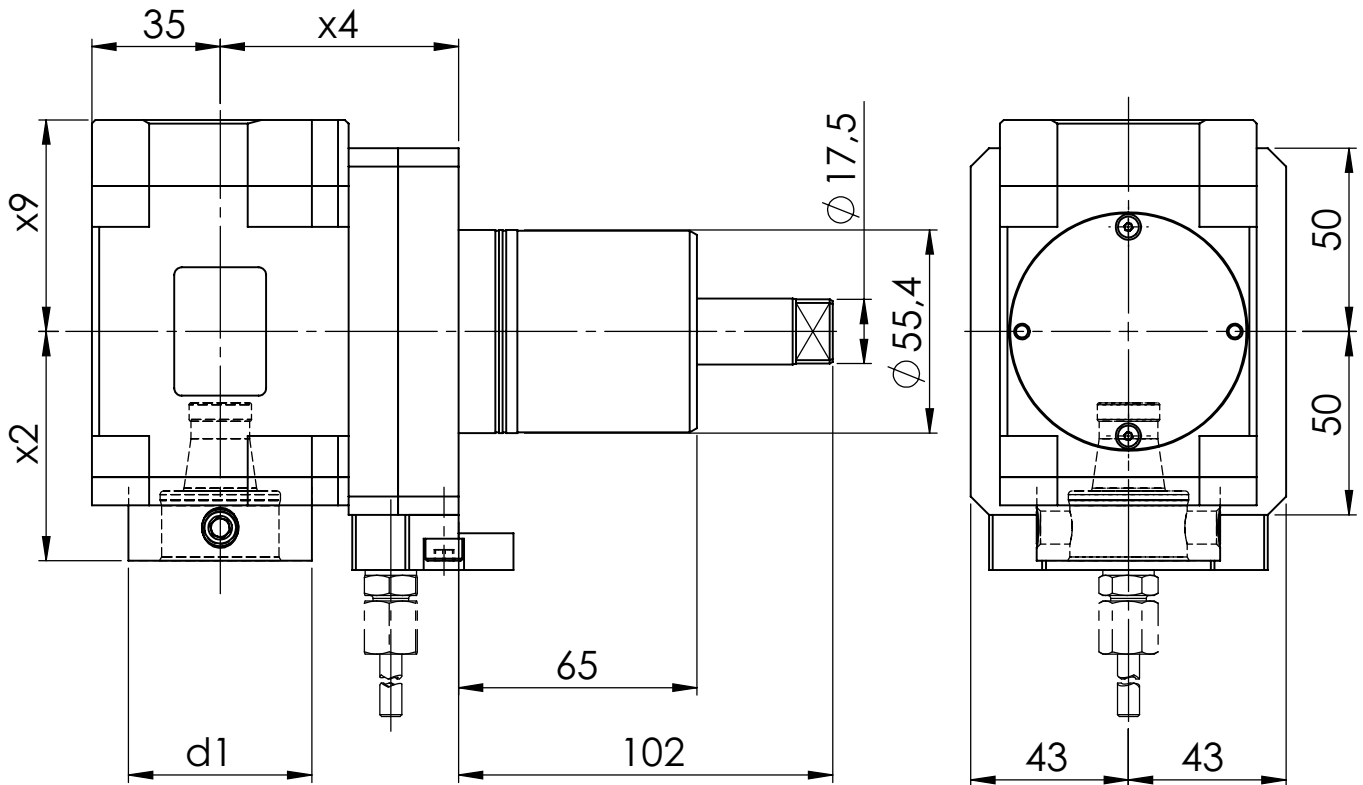
Spare Parts Ersatzteile

threaded taper pin Kegelgewindestift	Spindle Spindel	Tightening torque [Nm] Anzugsmoment [Nm]	Order no. Bestellnummer
M10X1	WFB 32-20	20	WFS.M10X1X11



OKUMA

Radial Bohr- und Fräskopf
Radial drilling and milling head



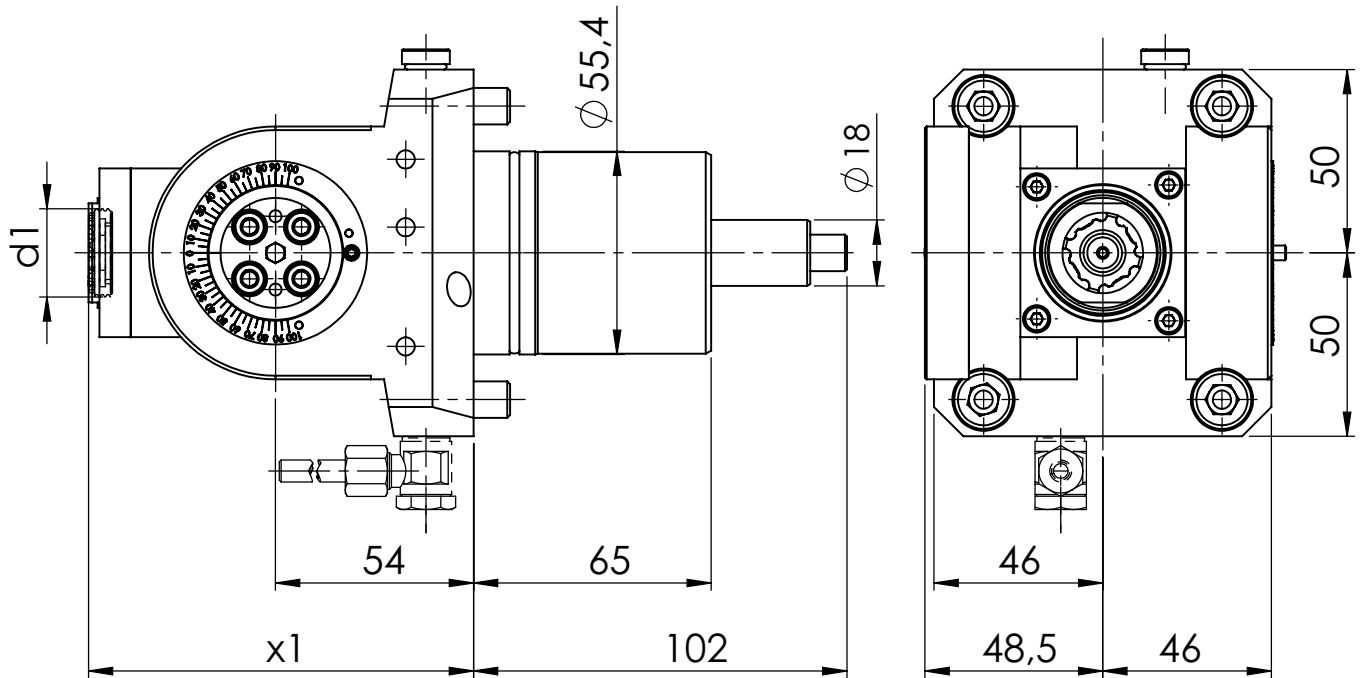
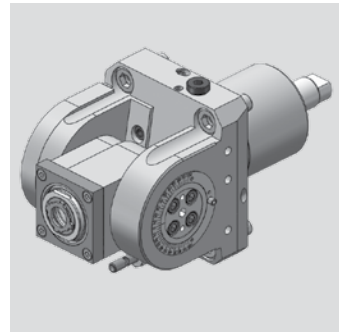
[mm]	[mm]	[mm]	[mm]	Spindle	[Nm]	[rpm]		ec	ic	[bar]	Version	Order no.
d1	x2	x4	x9	Spindel	T max	n max	i	Ak	Ik	p	Ausführung	Bestellnummer
50	62,5	65	48,7	WFB 32-20	50	6.000	1:1	x				MPU.Z55.B32.RA0.LT2000
50	62,5	65	57,7	WFB 32-20	50	6.000	1:1	x	x	80		MPU.Z55.B32.RE0.LT2000

Spare Parts Ersatzteile

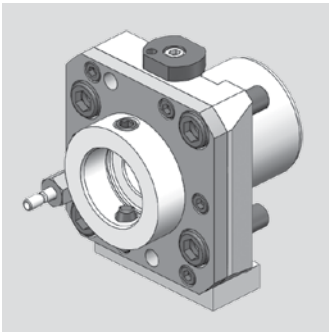
threaded taper pin Kegelgewindestift	Spindle Spindel	Tightening torque [Nm] Anzugsmoment [Nm]	Order no. Bestellnummer
M10X1	WFB 32-20	20	WFS.M10X1X11

OKUMA

Bohr- und Fräskopf winkelverstellbar
 Drilling and milling swivel head

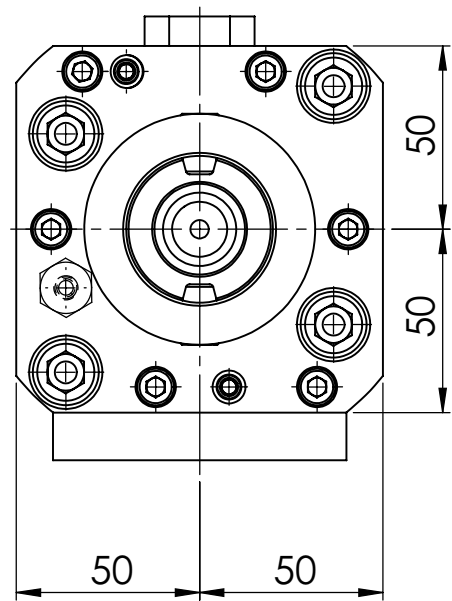
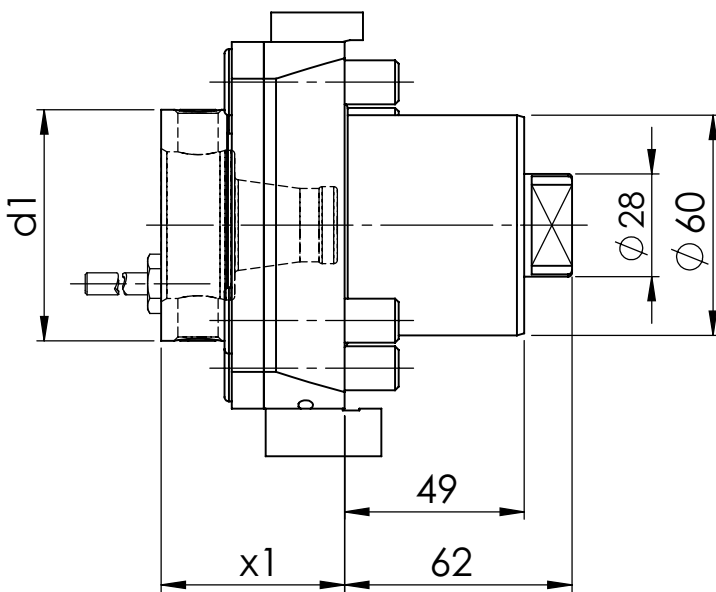


[mm]	[mm]	Spindle	[Nm]	[rpm]		ec	ic	[bar]	Version	Order no.
d1	x1	Spindel	T max	n max	i	Ak	Ik	p	Ausführung	Bestellnummer
24	105	ER 16	32	6.000	1:1	x				MPU.Z55.E16.SA0.LT2000



OKUMA

Axial Bohr- und Fräskopf
Axial drilling and milling head



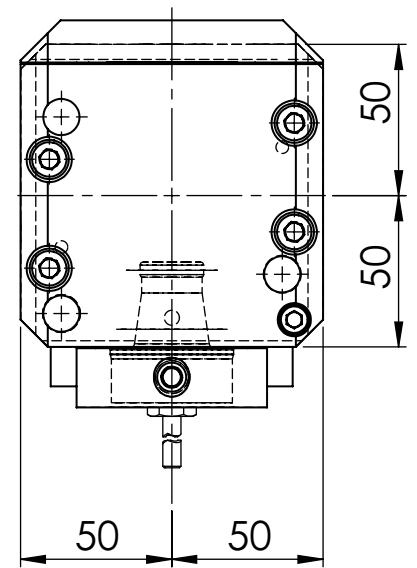
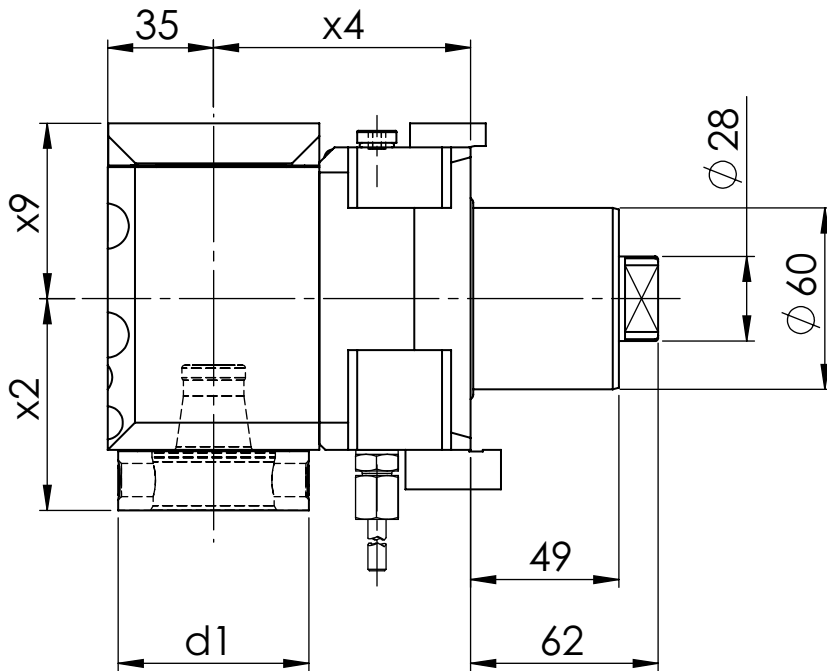
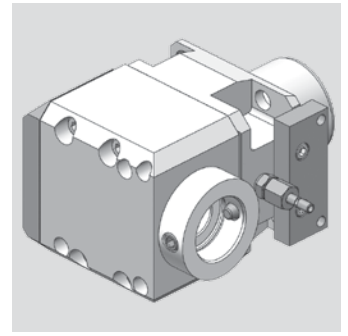
[mm]	[mm]	Spindle	[Nm]	[rpm]		ec	ic	[bar]	Version	Order no.
d1	x1	Spindel	T max	n max	i	Ak	lk	p	Ausführung	Bestellnummer
63	50	WFB 40-25	50	6.000	1:1	x				MPU.Z60.B40.AA0.LB3000
63	50	WFB 40-25	50	6.000	1:1	x	x	80		MPU.Z60.B40.AH0.LB3000

Spare Parts Ersatzteile

threaded taper pin Kegelgewindestift	Spindle Spindel	Tightening torque [Nm] Anzugsmoment [Nm]	Order no. Bestellnummer
M12x1	WFB 40-25	25	WFS.M12X1

OKUMA

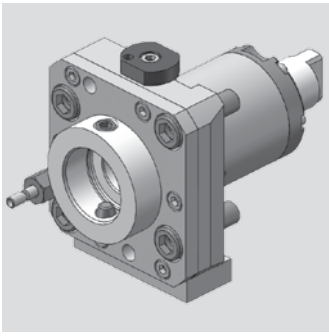
Radial Bohr- und Fräskopf Radial drilling and milling head



[mm]	[mm]	[mm]	[mm]	Spindle	[Nm]	[rpm]		ec	ic	[bar]	Version	Order no.
d1	x2	x4	x9	Spindel	T max	n max	i	Ak	Ik	p	Ausführung	Bestellnummer
63	70	85	47,5	WFB 40-25	50	6.000	1:1	x				MPU.Z60.B40.RA0.LB3000
63	70	85	58	WFB 40-25	50	6.000	1:1	x	x	80		MPU.Z60.B40.RE0.LB3000

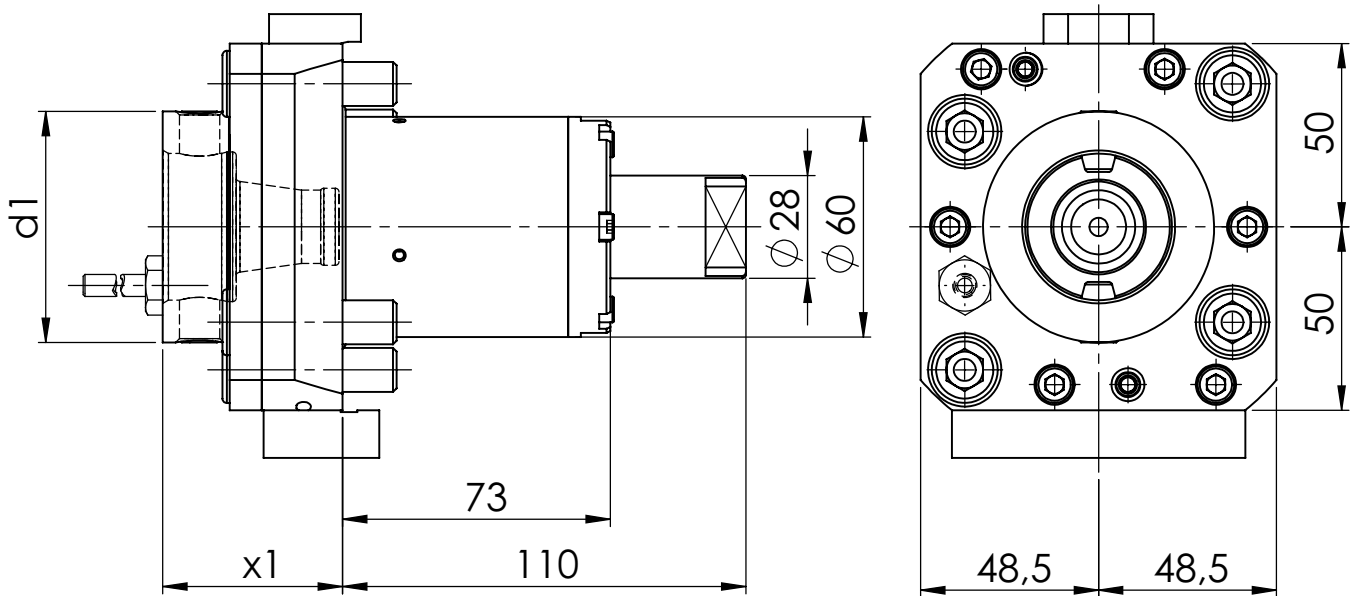
Spare Parts Ersatzteile

threaded taper pin Kegelgewindestift	Spindle Spindel	Tightening torque [Nm] Anzugsmoment [Nm]	Order no. Bestellnummer
M12x1	WFB 40-25	25	WFS.M12X1



OKUMA

Axial Bohr- und Fräskopf
Axial drilling and milling head



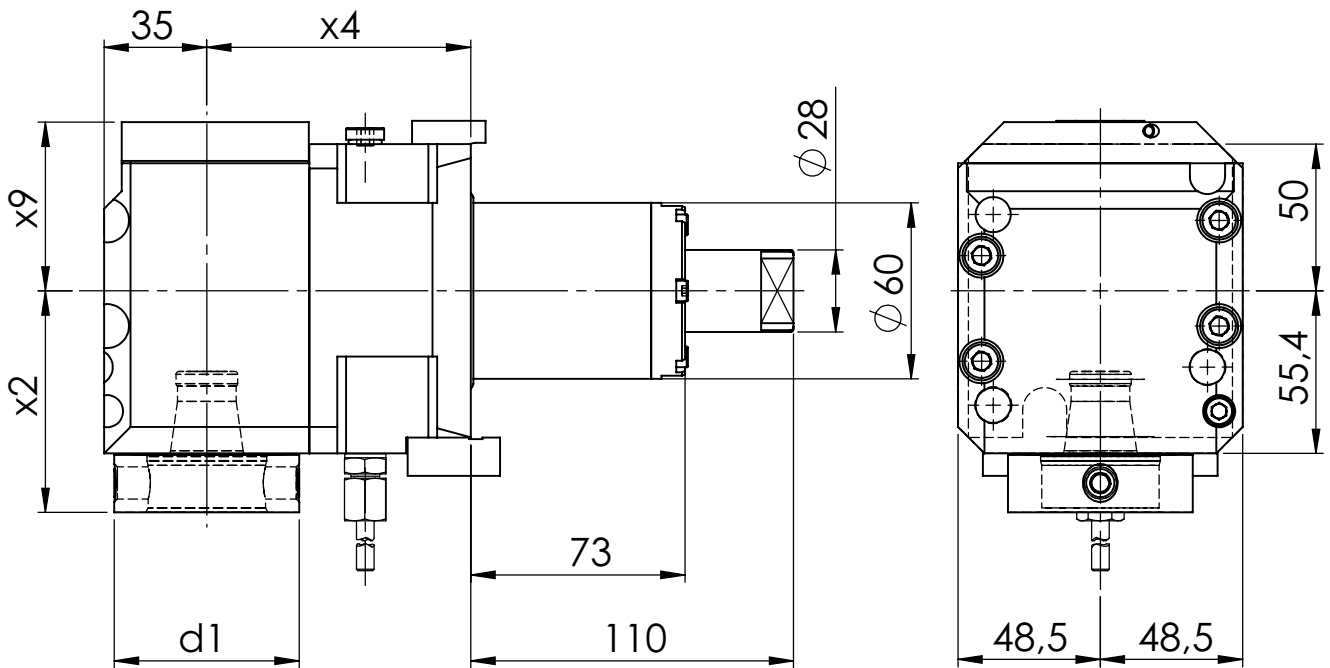
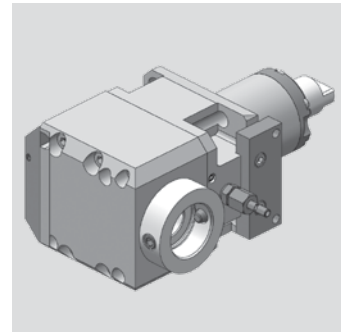
[mm]	[mm]	Spindle	[Nm]	[rpm]		ec	ic	[bar]	Version	Order no.
d1	x1	Spindel	T max	n max	i	Ak	lk	p	Ausführung	Bestellnummer
63	49	WFB 40-25	70	6.000	1:1	x				MPU.Z60.B40.AA0.LT3000
63	49	WFB 40-25	70	6.000	1:1	x	x	80		MPU.Z60.B40.AH0.LT3000

Spare Parts Ersatzteile

threaded taper pin Kegelgewindestift	Spindle Spindel	Tightening torque [Nm] Anzugsmoment [Nm]	Order no. Bestellnummer
M12x1	WFB 40-25	25	WFS.M12X1

OKUMA

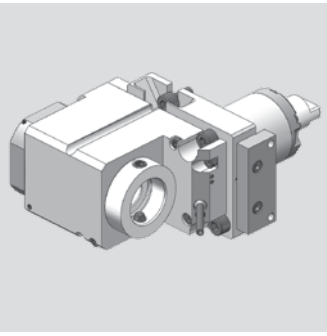
Radial Bohr- und Fräskopf Radial drilling and milling head



[mm]	[mm]	[mm]	[mm]	Spindle	[Nm]	[rpm]		ec	ic	[bar]	Version	Order no.
d1	x2	x4	x9	Spindel	T max	n max	i	Ak	Ik	p	Ausführung	Bestellnummer
63	75,5	90	57,5	WFB 40-25	70	6.000	1:1	x				MPU.Z60.B40.RA0.LT3000
63	75,5	90	57,5	WFB 40-25	70	6.000	1.1	x	x	80		MPU.Z60.B40.RE0.LT3000

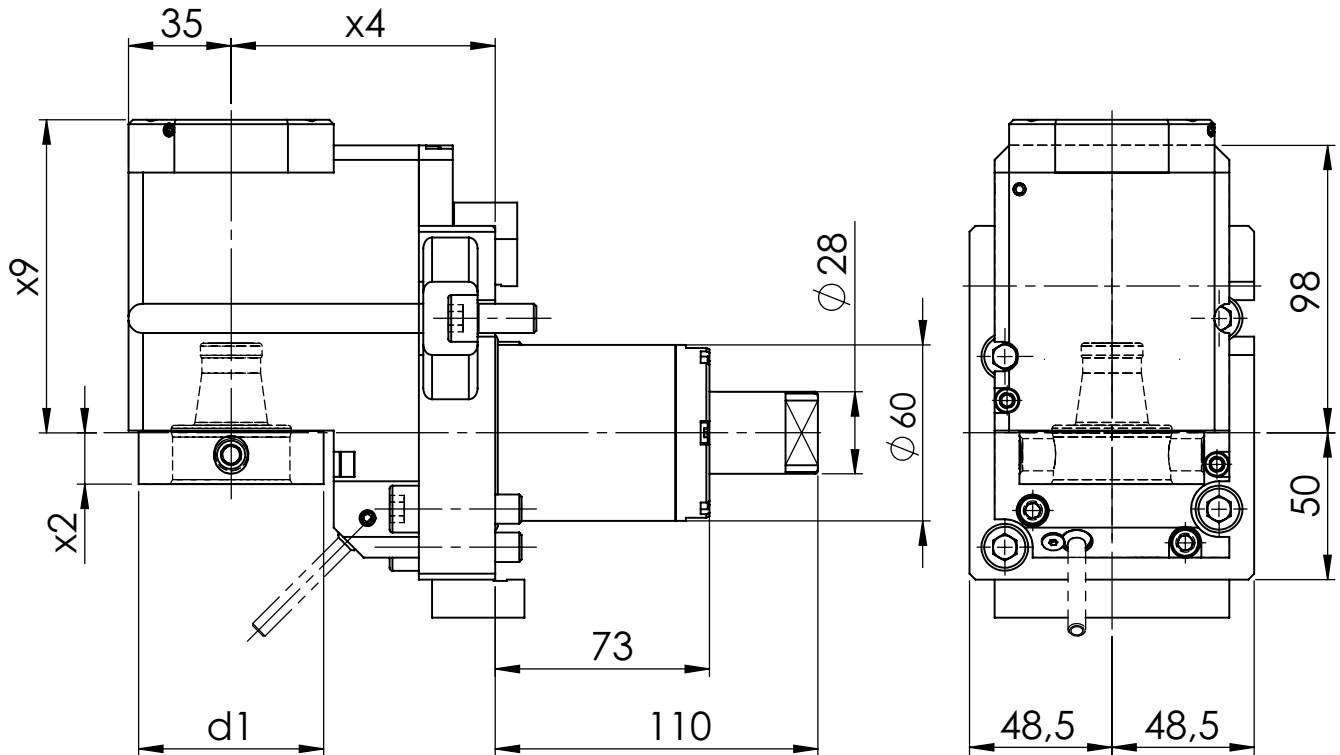
Spare Parts Ersatzteile

threaded taper pin Kegelgewindestift	Spindle Spindel	Tightening torque [Nm] Anzugsmoment [Nm]	Order no. Bestellnummer
M12x1	WFB 40-25	25	WFS.M12X1



OKUMA

Radial Bohr- und Fräskopf
Radial drilling and milling head



[mm]	[mm]	[mm]	[mm]	Spindle	[Nm]	[rpm]		ec	ic	[bar]	Version	Order no.
d1	x2	x4	x9	Spindel	T max	n max	i	Ak	lk	p	Ausführung	Bestellnummer
63	17,5	90	97,7	WFB 40-25	100	3.000	2:1	x				MPU.Z60.B40.WA0.LT3000
63	17,5	90	106,7	WFB 40-25	100	3.000	2:1	x	x	80		MPU.Z60.B40.WE0.LT3000

Spare Parts Ersatzteile

threaded taper pin Kegelgewindestift	Spindle Spindel	Tightening torque [Nm] Anzugsmoment [Nm]	Order no. Bestellnummer
M12x1	WFB 40-25	25	WFS.M12X1

Modulare Aggregatetechnik

Sauter DIN 5480



**Katalog
S80-01**



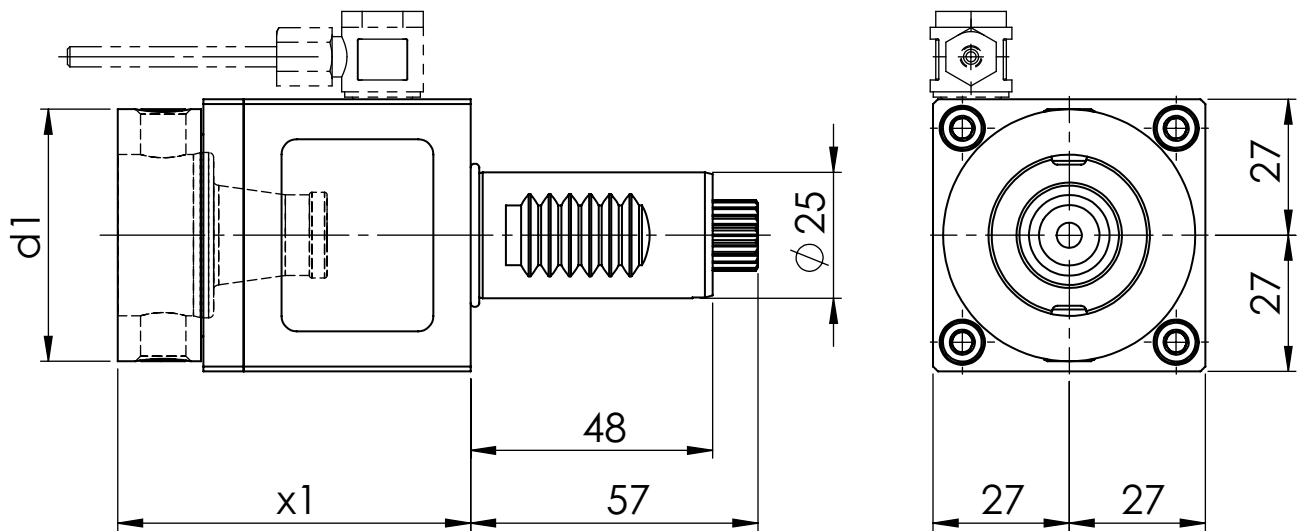
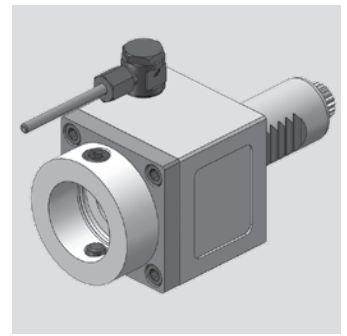
Inhaltsverzeichnis für Sauter DIN 5480

Table of contents for Sauter DIN 5480

Beschreibung / Description	Seite / Page
Sauter DIN 5480 Schafttyp VDI 25	16.1 - 16.5
Sauter DIN 5480 Schafttyp VDI 30	16.6 - 16.11
Sauter DIN 5480 Schafttyp VDI 40	16.12 - 16.17

Sauter DIN 5480

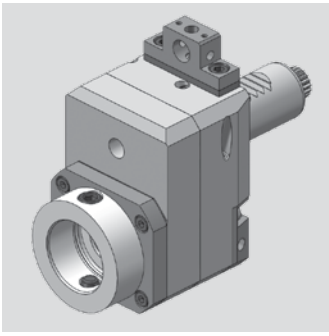
Axial Bohr- und Fräskopf
Axial drilling and milling head



[mm]	[mm]	Spindle	[Nm]	[rpm]		ec	ic	[bar]	Version	Order no.
d1	x1	Spindel	T max	n max	i	Ak	Ik	p	Ausführung	Bestellnummer
50	70	WFB 32-20	25	6.000	1:1	x				MPU.M25.B32.AA0.5480
50	70	WFB 32-20	25	6.000	1:1	x	x	20		MPU.M25.B32.AE0.5480

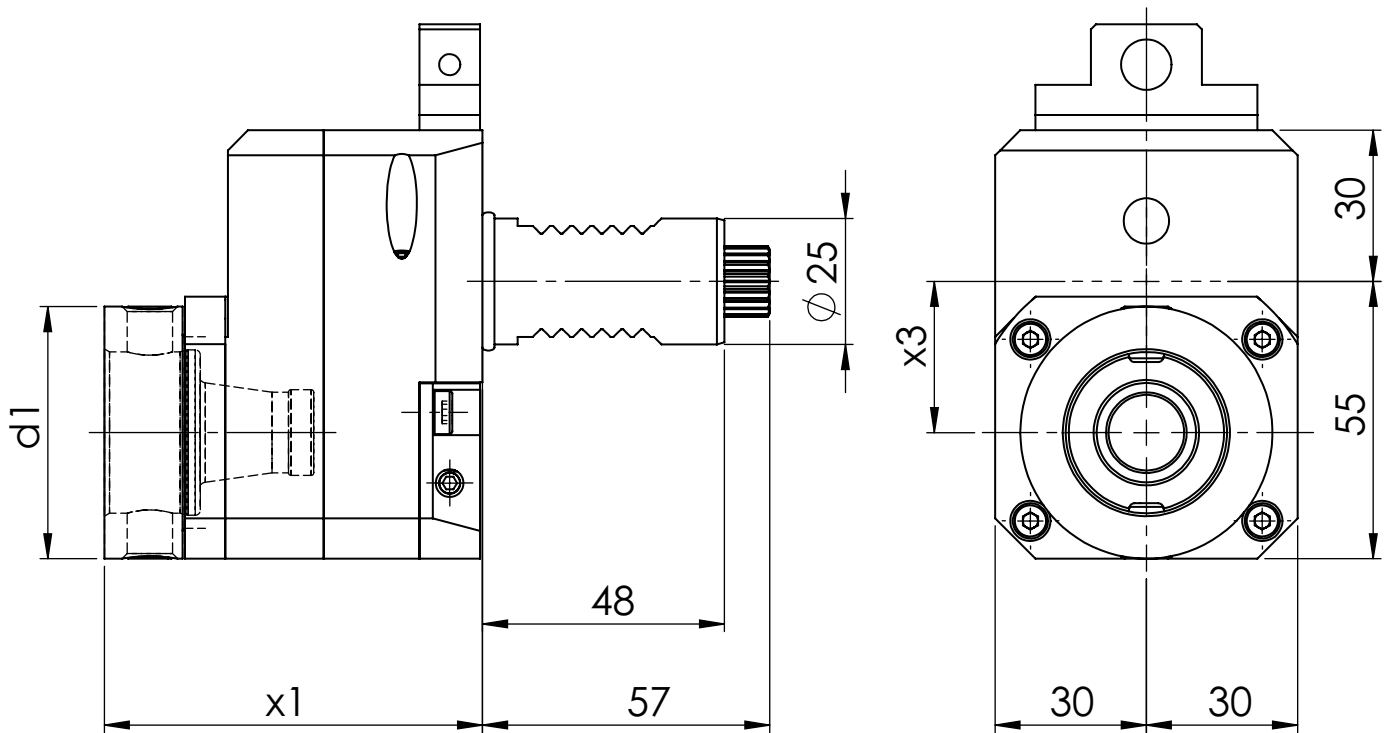
Spare Parts Ersatzteile

threaded taper pin Kegelgewindestift	Spindle Spindel	Tightening torque [Nm] Anzugsmoment [Nm]	Order no. Bestellnummer
M10X1	WFB 32-20	20	WFS.M10X1X11



Sauter DIN 5480

Axial Bohr- und Fräskopf
Axial drilling and milling head



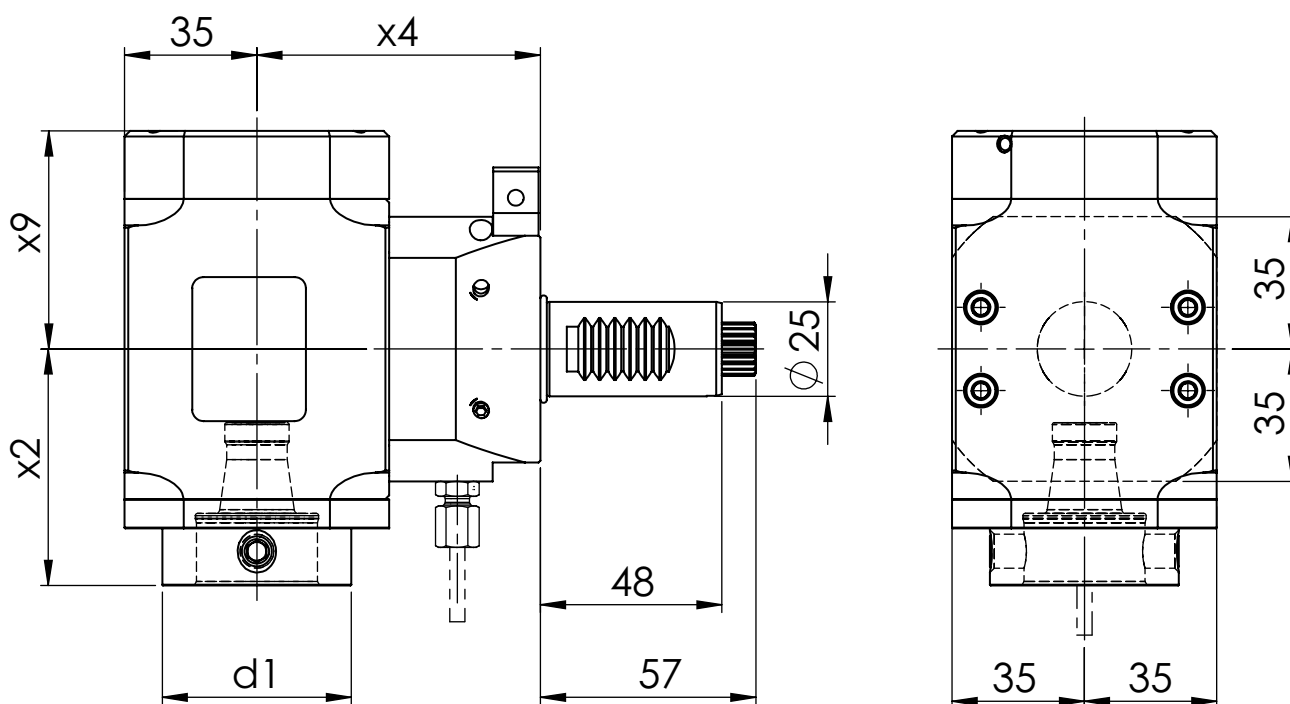
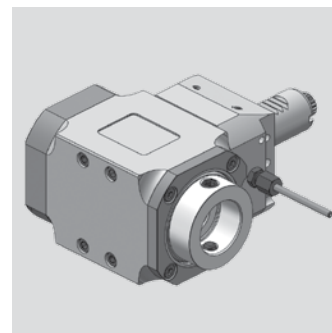
[mm]	[mm]	[mm]	Spindle	[Nm]	[rpm]		ec	ic	[bar]	Version	Order no.
d1	x1	x3	Spindel	T max	n max	i	Ak	lk	p	Ausführung	Bestellnummer
50	75	30	WFB 32-20	12,5	12.000	1:2	x			L/R	MPU.M25.B32.BA0.5480D

Spare Parts Ersatzteile

threaded taper pin Kegelgewindestift	Spindle Spindel	Tightening torque [Nm] Anzugsmoment [Nm]	Order no. Bestellnummer
M10X1	WFB 32-20	20	WFS.M10X1X11

Sauter DIN 5480

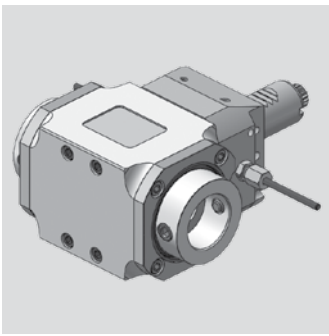
Radial Bohr- und Fräskopf
Radial drilling and milling head



[mm]	[mm]	[mm]	[mm]	Spindle	[Nm]	[rpm]		ec	ic	[bar]	Version	Order no.
d1	x2	x4	x9	Spindel	T max	n max	i	Ak	Ik	p	Ausführung	Bestellnummer
50	62,5	75	48,7	WFB 32-20	25	6.000	1:1	x			L/R	MPU.M25.B32.RA0.5480D
50	62,5	75	57,7	WFB 32-20	25	6.000	1:1	x	x	80	L/R	MPU.M25.B32.RE0.5480D

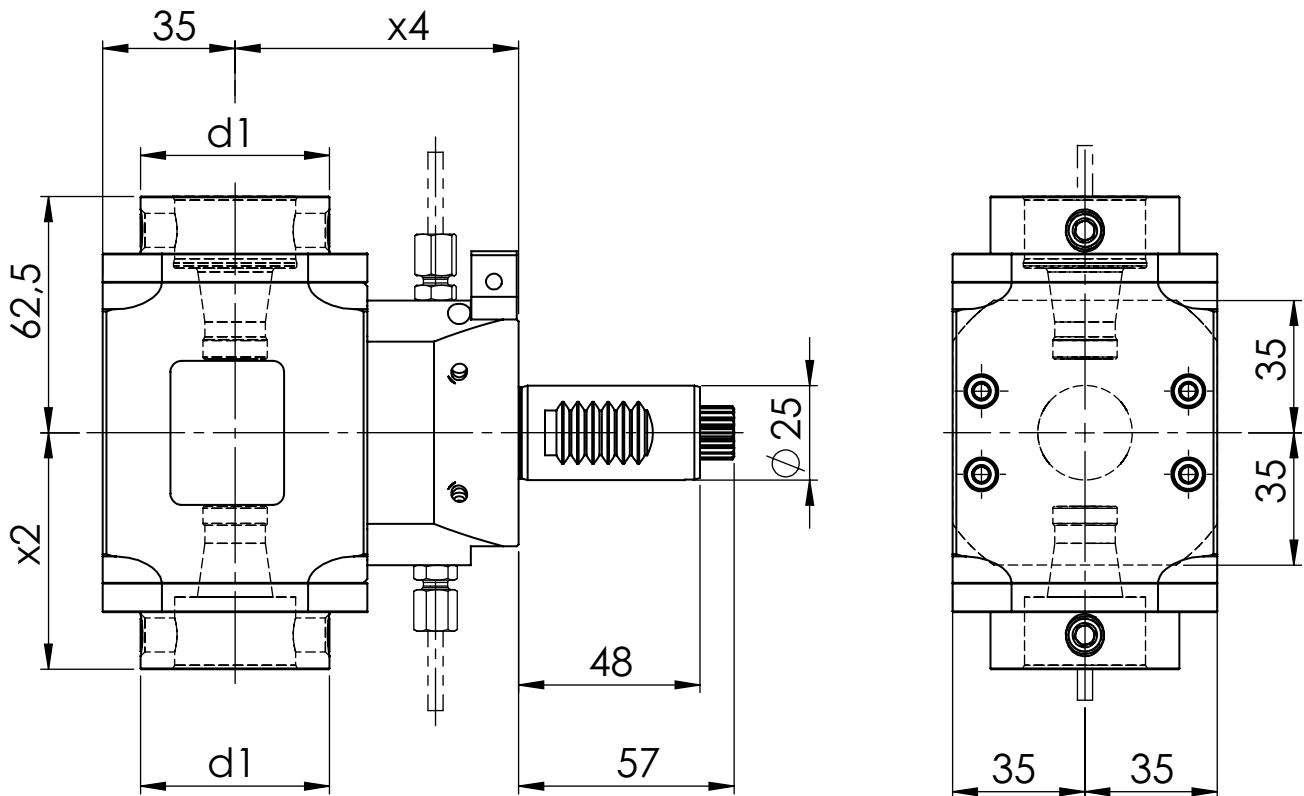
Spare Parts Ersatzteile

threaded taper pin Kegelgewindestift	Spindle Spindel	Tightening torque [Nm] Anzugsmoment [Nm]	Order no. Bestellnummer
M10X1	WFB 32-20	20	WFS.M10X1X11



Sauter DIN 5480

Radial Bohr- und Fräskopf
Radial drilling and milling head



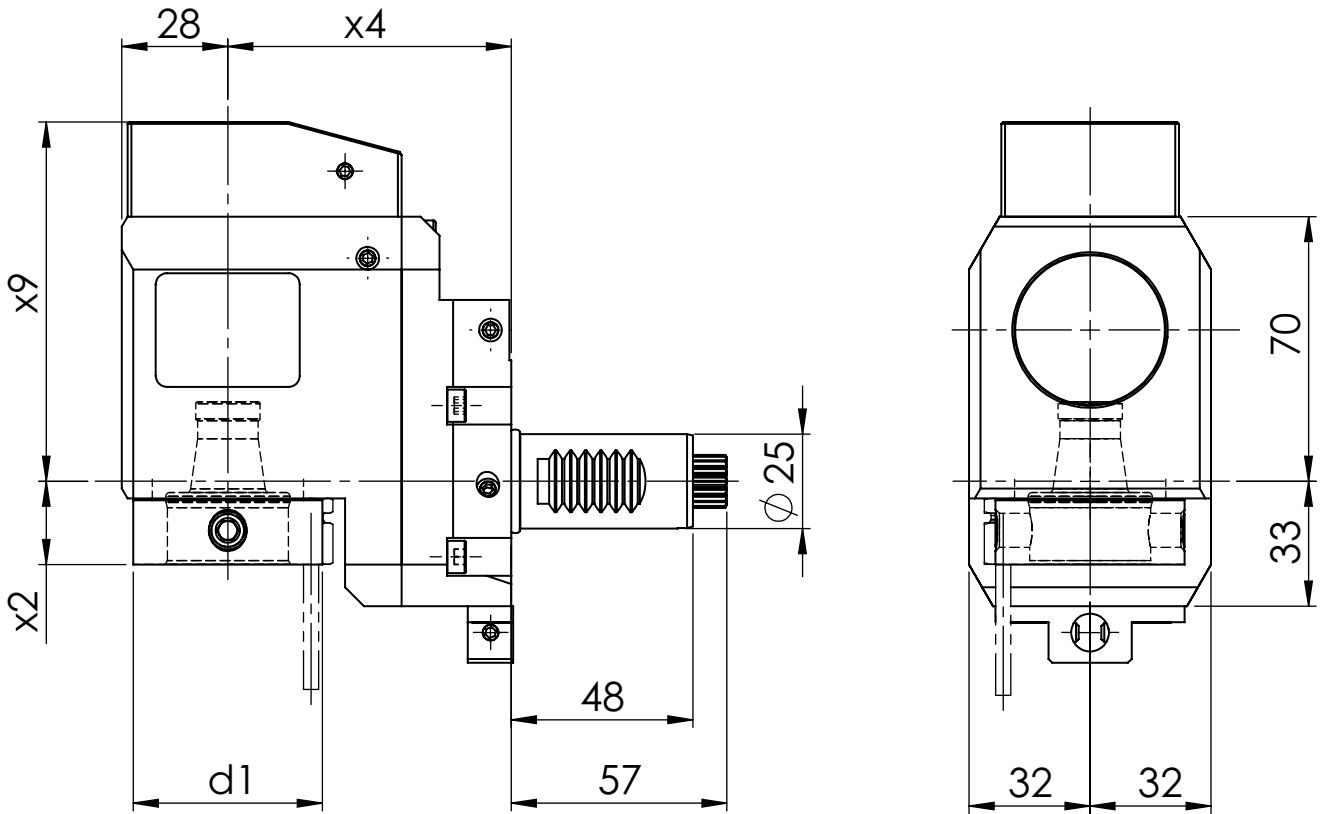
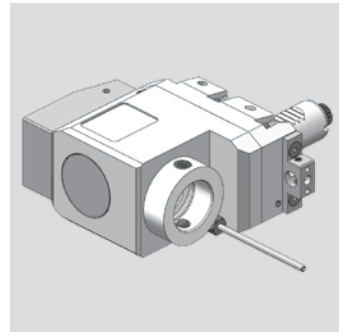
[mm]	[mm]	[mm]	Spindle	[Nm]	[rpm]		ec	ic	[bar]	Version	Order no.
d1	x2	x4	Spindel	T max	n max	i	Ak	lk	p	Ausführung	Bestellnummer
50	62,5	75	WFB 32-20	25	6.000	1:1	x				MPU.M25.B32.2A0.5480

Spare Parts Ersatzteile

threaded taper pin Kegelgewindestift	Spindle Spindel	Tightening torque [Nm] Anzugsmoment [Nm]	Order no. Bestellnummer
M10X1	WFB 32-20	20	WFS.M10X1X11

Sauter DIN 5480

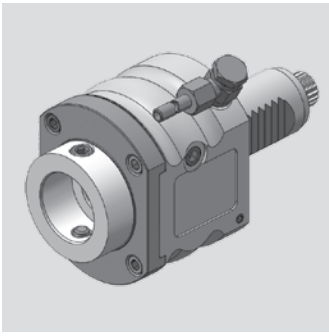
Radial Bohr- und Fräskopf
Radial drilling and milling head



[mm]	[mm]	[mm]	[mm]	Spindle	[Nm]	[rpm]		ec	ic	[bar]	Version	Order no.
d1	x2	x4	x9	Spindel	T max	n max	i	Ak	Ik	p	Ausführung	Bestellnummer
50	22	75	78	WFB 32-20	25	6.000	1:1	x			L/R	MPU.M25.B32.VA0.5480D
50	22	75	95	WFB 32-20	25	6.000	1:1	x	x	80	L/R	MPU.M25.B32.VE0.5480D
50	22	75	78	WFB 32-20	50	3.000	2:1	x			L/R	MPU.M25.B32.WA0.5480D
50	22	75	95	WFB 32-20	50	3.000	2:1	x	x	80	L/R	MPU.M25.B32.WE0.5480D

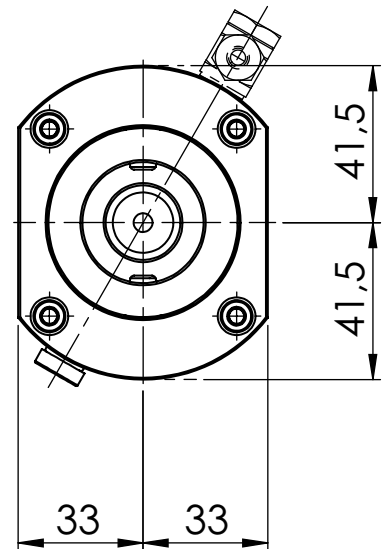
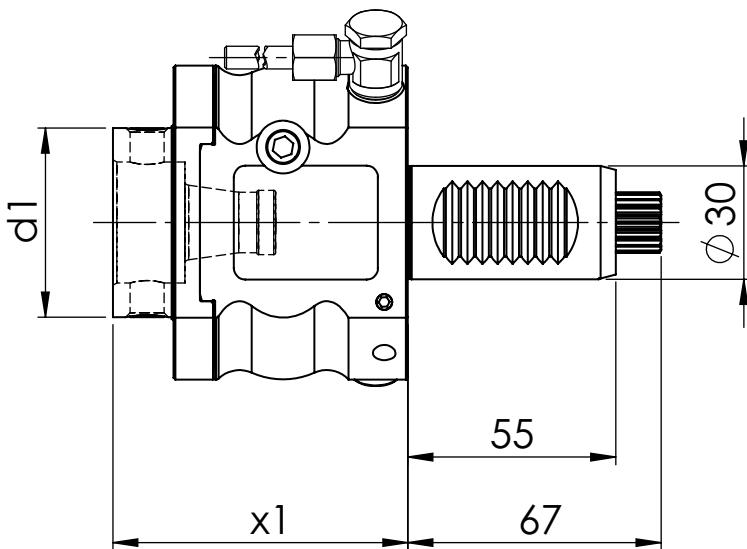
Spare Parts Ersatzteile

threaded taper pin Kegelgewindestift	Spindle Spindel	Tightening torque [Nm] Anzugsmoment [Nm]	Oder no Bestellnummer
M10X1	WFB 32-20	20	WFS.M10X1X11



Sauter DIN 5480

Axial Bohr- und Fräskopf
Axial drilling and milling head



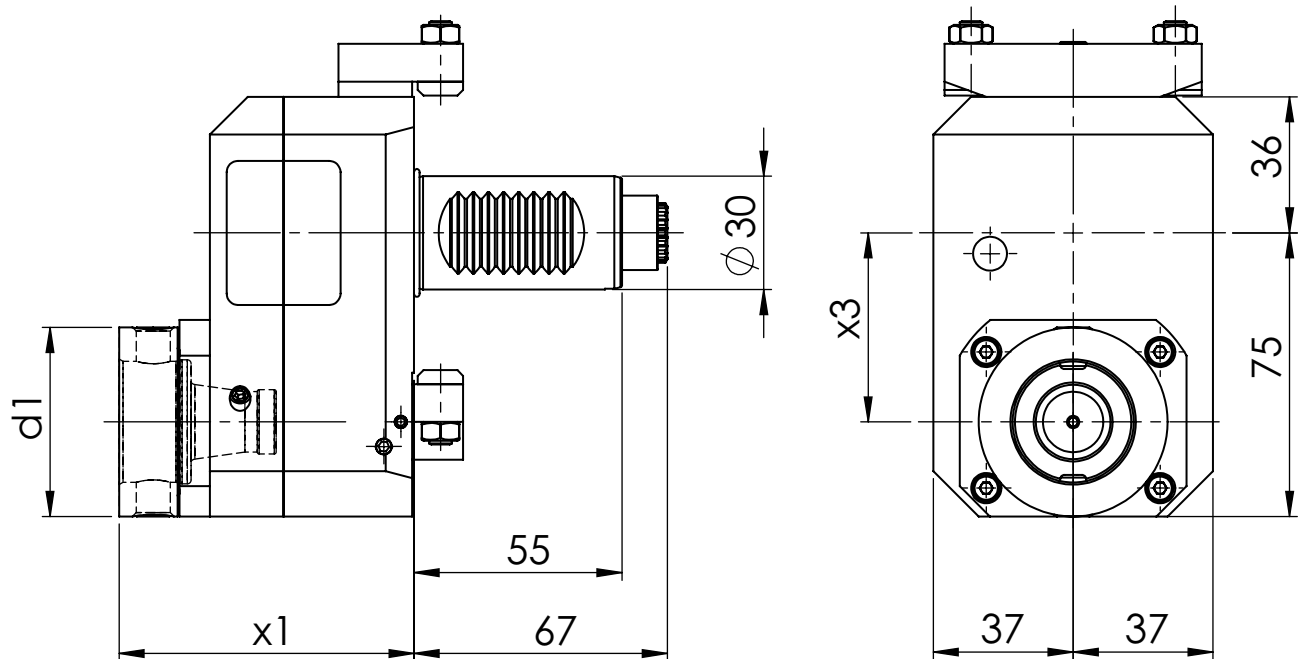
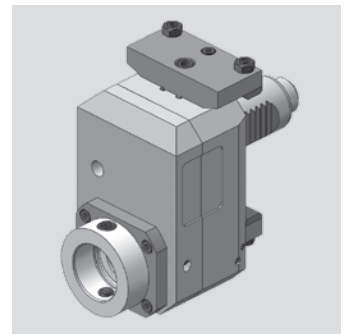
[mm]	[mm]	Spindle	[Nm]	[rpm]		ec	ic	[bar]	Version	Order no.
d1	x1	Spindel	T max	n max	i	Ak	lk	p	Ausführung	Bestellnummer
50	78	WFB 32-20	25	6.000	1:1	x				MPU.M30.B32.AA0.5480
50	78	WFB 32-20	25	6.000	1:1	x	x	20		MPU.M30.B32.AE0.5480
50	78	WFB 32-20	25	6.000	1:1	x	x	80		MPU.M30.B32.AH0.5480

Spare Parts Ersatzteile

threaded taper pin Kegelgewindestift	Spindle Spindel	Tightening torque [Nm] Anzugsmoment [Nm]	Order no. Bestellnummer
M10X1	WFB 32-20	20	WFS.M10X1X11

Sauter DIN 5480

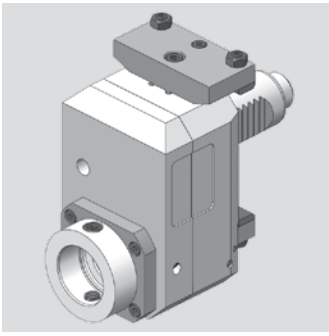
Axial Bohr- und Fräskopf
Axial drilling and milling head



[mm]	[mm]	[mm]	Spindle	[Nm]	[rpm]		ec	ic	[bar]	Version	Order no.
d1	x1	x3	Spindel	T max	n max	i	Ak	Ik	p	Ausführung	Bestellnummer
50	78	50	WFB 32-20	12,5	12.000	1:2	x			L/R	MPU.M30.B32.BA0.5480D
50	78	50	WFB 32-20	12,5	12.000	1:2	x	x	80	L/R	MPU.M30.B32.BE0.5480D

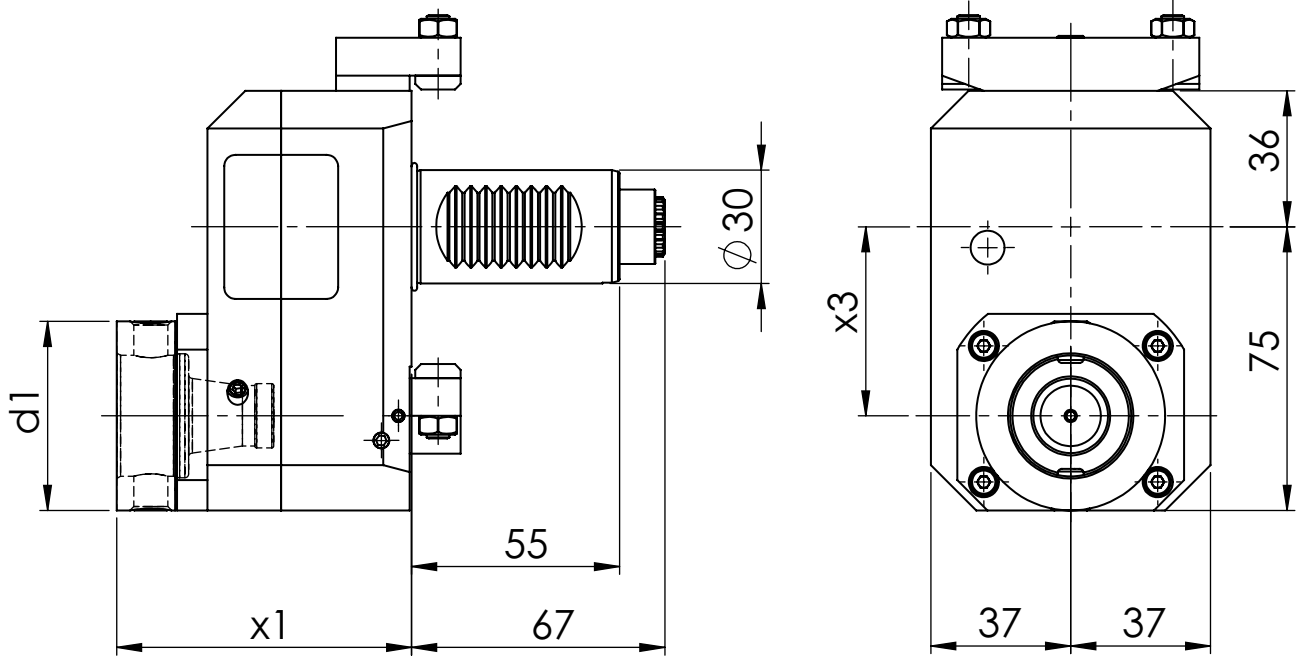
Spare Parts Ersatzteile

threaded taper pin Kegelgewindestift	Spindle Spindel	Tightening torque [Nm] Anzugsmoment [Nm]	Order no. Bestellnummer
M10X1	WFB 32-20	20	WFS.M10X1X11



Sauter DIN 5480

Axial Bohr- und Fräskopf
Axial drilling and milling head



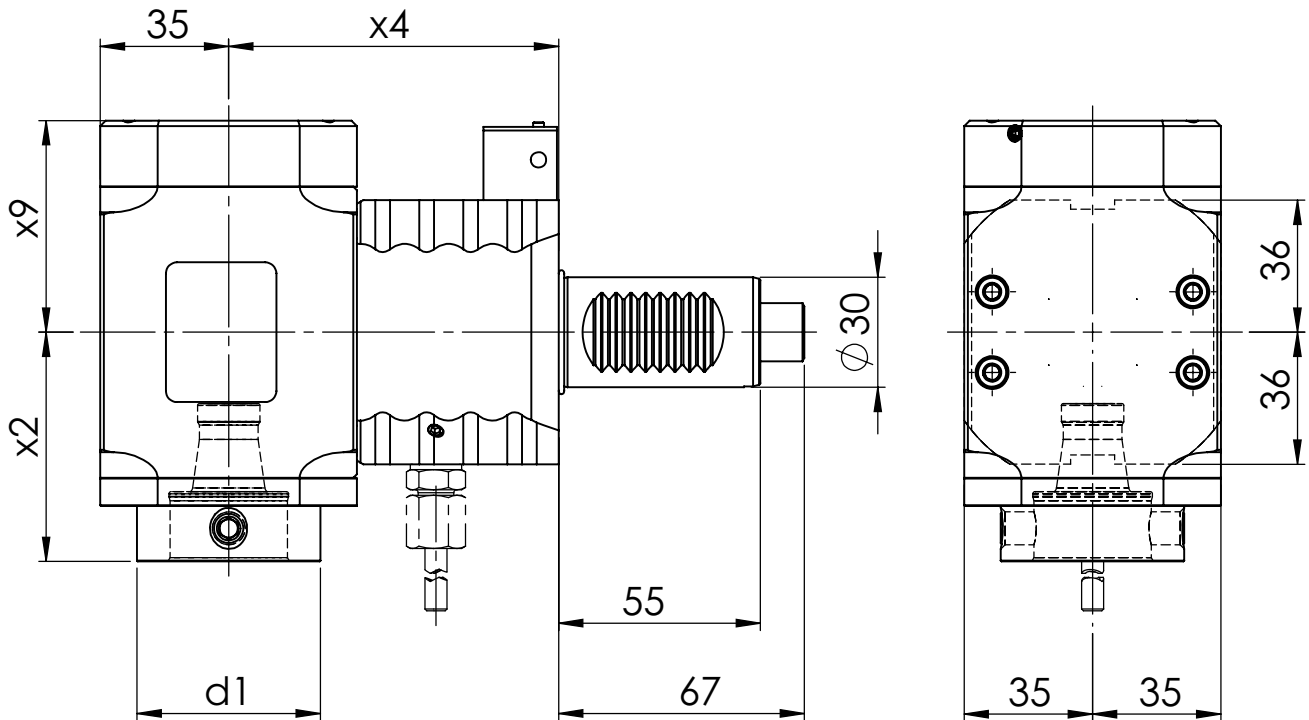
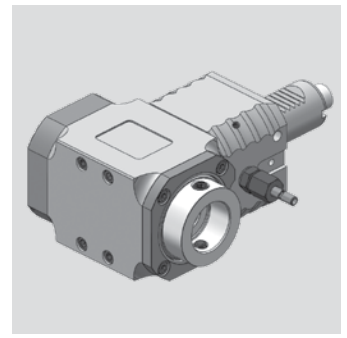
[mm]	[mm]	[mm]	Spindle	[Nm]	[rpm]		ec	ic	[bar]	Version	Order no.
d1	x1	x3	Spindel	T max	n max	i	Ak	lk	p	Ausführung	Bestellnummer
50	78	50	WFB 32-20	50	3.000	2:1	x			L/R	MPU.M30.B32.CA0.5480D
50	78	50	WFB 32-20	50	3.000	2:1	x	x	80	L/R	MPU.M30.B32.CE0.5480D

Spare Parts Ersatzteile

threaded taper pin Kegelgewindestift	Spindle Spindel	Tightening torque [Nm] Anzugsmoment [Nm]	Order no. Bestellnummer
M10X1	WFB 32-20	20	WFS.M10X1X11

Sauter DIN 5480

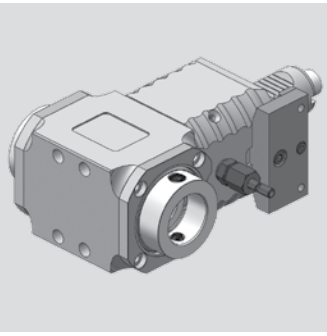
Radial Bohr- und Fräskopf
Radial drilling and milling head



[mm] d1	[mm] x2	[mm] x4	[mm] x9	Spindle Spindel	[Nm] T max	[rpm] n max	i	ec Ak	ic Ik	[bar] p	Version Ausführung	Order no. Bestellnummer
50	62,5	120	48,7	WFB 32-20	50	6.000	1:1	x			L	MPU.M30.B32.LA0.5480L
50	62,5	120	48,7	WFB 32-20	50	6.000	1:1	x			R	MPU.M30.B32.LA0.5480R
50	62,5	120	57,7	WFB 32-20	50	6.000	1:1	x	x	80	L	MPU.M30.B32.LE0.5480L
50	62,5	120	57,7	WFB 32-20	50	6.000	1:1	x	x	80	R	MPU.M30.B32.LE0.5480R
50	62,5	100	48,7	WFB 32-20	50	6.000	1:1	x			L/R	MPU.M30.B32.PA0.5480D
50	62,5	100	48,7	WFB 32-20	50	6.000	1:1	x			L	MPU.M30.B32.PA0.5480L
50	62,5	100	48,7	WFB 32-20	50	6.000	1:1	x			R	MPU.M30.B32.PA0.5480R
50	62,5	100	57,7	WFB 32-20	50	6.000	1:1	x	x	80	L/R	MPU.M30.B32.PE0.5480D
50	62,5	100	57,7	WFB 32-20	50	6.000	1:1	x	x	80	L	MPU.M30.B32.PE0.5480L
50	62,5	100	57,7	WFB 32-20	50	6.000	1:1	x	x	80	R	MPU.M30.B32.PE0.5480R
50	62,5	90	48,7	WFB 32-20	50	6.000	1:1	x			R	MPU.M30.B32.RA0.5480R
50	62,5	90	57,7	WFB 32-20	50	6.000	1:1	x	x	80	L/R	MPU.M30.B32.RE0.5480D

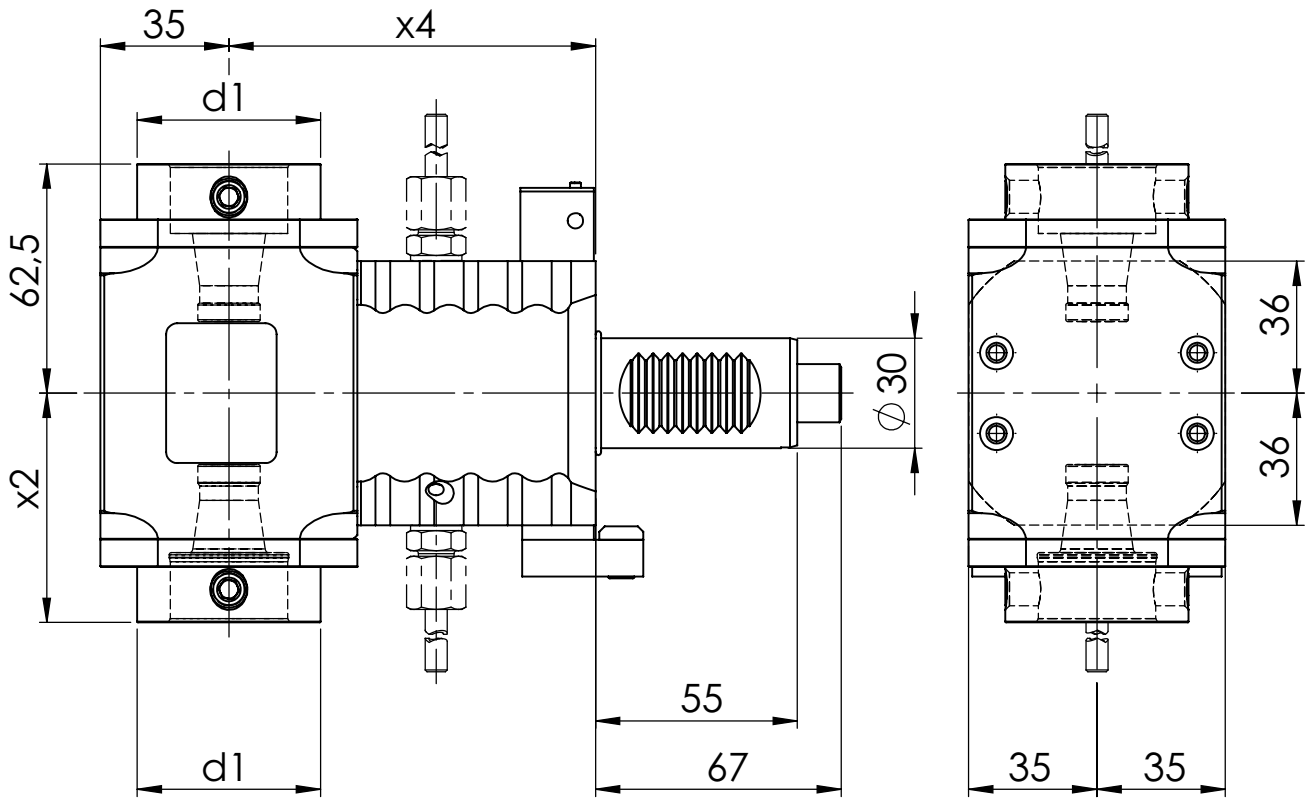
Spare Parts
Ersatzteile

threaded taper pin Kegelgewindestift	Spindle Spindel	Tightening torque [Nm] Anzugsmoment [Nm]	Order no. Bestellnummer
M10X1	WFB 32-20	20	WFS.M10X1X11



Sauter DIN 5480

Radial Bohr- und Fräskopf
Radial drilling and milling head



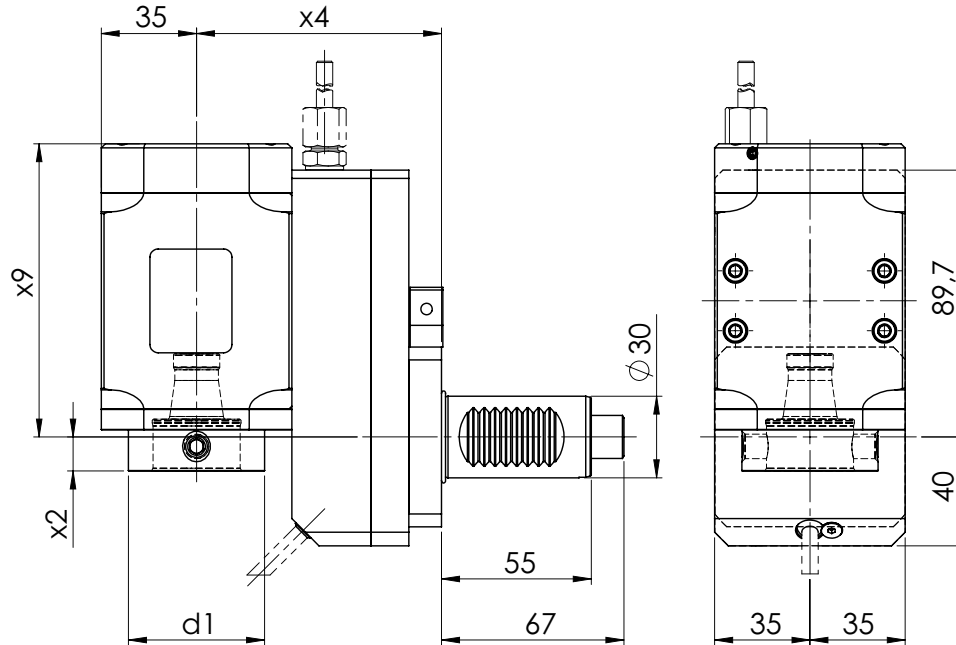
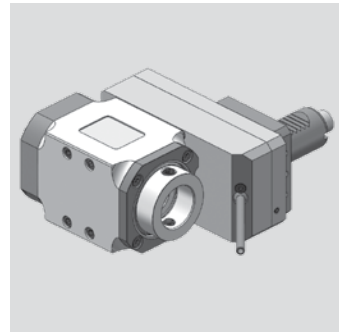
[mm]	[mm]	[mm]	Spindle	[Nm]	[rpm]		ec	ic	[bar]	Version	Order no.
d1	x2	x4	Spindel	T max	n max	i	Ak	lk	p	Ausführung	Bestellnummer
50	62,5	90	WFB 32-20	50	6.000	1:1	x				MPU.M30.B32.2A0.5480
50	62,5	120	WFB 32-20	50	6.000	1:1	x				MPU.M30.B32.2L0.5480
50	62,5	100	WFB 32-20	50	6.000	1:1	x				MPU.M30.B32.2P0.5480

Spare Parts Ersatzteile

threaded taper pin Kegelgewindestift	Spindle Spindel	Tightening torque [Nm] Anzugsmoment [Nm]	Order no. Bestellnummer
M10X1	WFB 32-20	20	WFS.M10X1X11

Sauter DIN 5480

Radial Bohr- und Fräskopf
Radial drilling and milling head

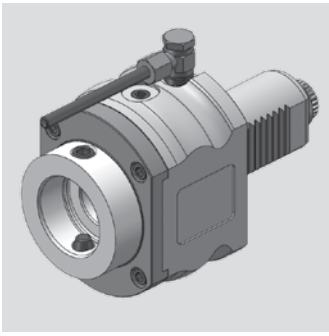


[mm]	[mm]	[mm]	[mm]	Spindle	[Nm]	[rpm]		ec	ic	[bar]	Version	Order no.
d1	x2	x4	x9	Spindel	T max	n max	i	Ak	lk	p	Ausführung	Bestellnummer
50	12,5	100	98,7	WFB 32-20	25	6.000	1:1	x			L/R	MPU.M30.B32.DA0.5480D
50	12,5	100	107,7	WFB 32-20	25	6.000	1:1	x	x	80	L/R	MPU.M30.B32.DE0.5480D
50	12,5	100	107,7	WFB 32-20	25	6.000	1:1	x	x	80	L/R	MPU.M30.B32.DF0.5480D
50	12,5	100	107,7	WFB 32-20	50	3.000	2:1	x	x	80	L/R	MPU.M30.B32.DW0.5480D
50	12,5	120	98,7	WFB 32-20	25	6.000	1:1	x			L/R	MPU.M30.B32.GA0.5480D
50	12,5	120	107,7	WFB 32-20	25	6.000	1:1	x	x	80	L/R	MPU.M30.B32.GE0.5480D
50	12,5	120	98,7	WFB 32-20	15	9.000	1:2	x			L/R	MPU.M30.B32.HA0.5480D
50	12,5	120	107,7	WFB 32-20	15	9.000	1:2	x	x	80	L/R	MPU.M30.B32.HE0.5480D
50	12,5	90	98,7	WFB 32-20	25	6.000	1:1	x			L	MPU.M30.B32.VA0.5480L
50	12,5	90	98,7	WFB 32-20	25	6.000	1:1	x			R	MPU.M30.B32.VA0.5480R
50	12,5	90	107,7	WFB 32-20	25	6.000	1:1	x	x	80	L	MPU.M30.B32.VE0.5480L
50	12,5	90	107,7	WFB 32-20	25	6.000	1:1	x	x	80	R	MPU.M30.B32.VE0.5480R
50	12,5	90	98,7	WFB 32-20	50	3.000	2:1	x			L	MPU.M30.B32.WA0.5480L
50	12,5	90	98,7	WFB 32-20	50	3.000	2:1	x			R	MPU.M30.B32.WA0.5480R
50	12,5	90	107,7	WFB 32-20	50	3.000	2:1	x	x	80	L	MPU.M30.B32.WE0.5480L
50	12,5	90	107,7	WFB 32-20	50	3.000	2:1	x	x	80	R	MPU.M30.B32.WE0.5480R
50	12,5	90	98,7	WFB 32-20	12,5	12.000	1:2	x			L	MPU.M30.B32.XA0.5480L
50	12,5	90	98,7	WFB 32-20	12,5	12.000	1:2	x			R	MPU.M30.B32.XA0.5480R
50	12,5	90	107,7	WFB 32-20	12,5	12.000	1:2	x	x	80	L	MPU.M30.B32.XE0.5480L
50	12,5	90	107,7	WFB 32-20	12,5	12.000	1:2	x	x	80	R	MPU.M30.B32.XE0.5480R

Spare Parts

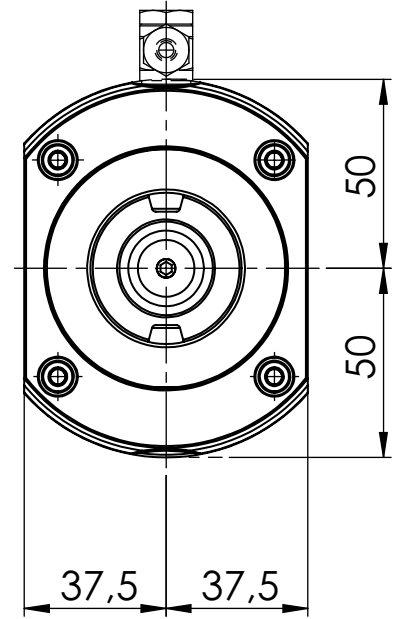
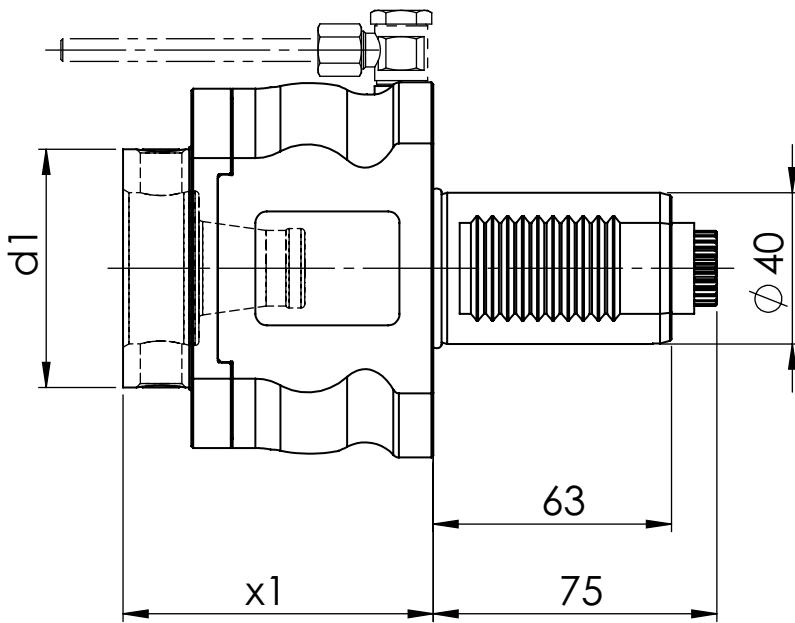
Ersatzteile

threaded taper pin Kegelgewindestift	Spindle Spindel	Tightening torque [Nm] Anzugsmoment [Nm]	Order no. Bestellnummer
M10X1	WFB 32-20	20	WFS.M10X1X11



Sauter DIN 5480

Axial Bohr- und Fräskopf
Axial drilling and milling head



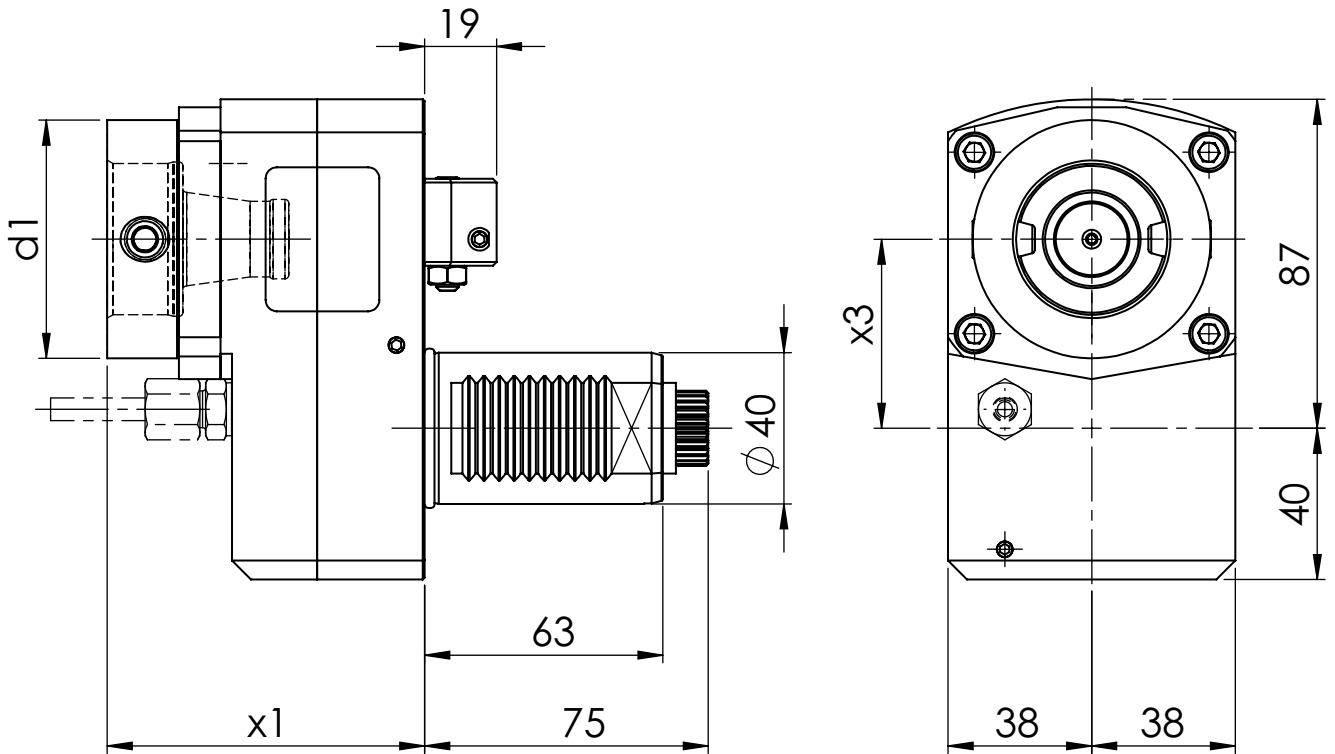
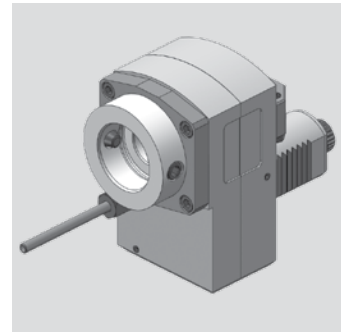
[mm]	[mm]	Spindle	[Nm]	[rpm]		ec	ic	[bar]	Version	Order no.
d1	x1	Spindel	T max	n max	i	Ak	lk	p	Ausführung	Bestellnummer
63	82	WFB 40-25	50	6.000	1:1	x				MPU.M40.B40.AA0.5480
63	82	WFB 40-25	50	6.000	1:1	x				MPU.M40.B40.AA0.5480V
63	82	WFB 40-25	50	6.000	1:1	x	x	20		MPU.M40.B40.AE0.5480

Spare Parts Ersatzteile

threaded taper pin Kegelgewindestift	Spindle Spindel	Tightening torque [Nm] Anzugsmoment [Nm]	Order no. Bestellnummer
M12x1	WFB 40-25	25	WFS.M12X1

Sauter DIN 5480

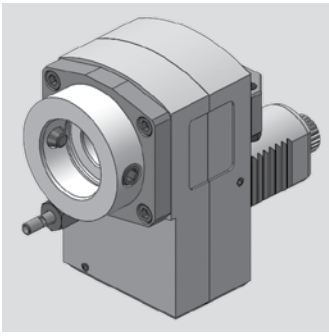
Axial Bohr- und Fräskopf
Axial drilling and milling head



[mm]	[mm]	[mm]	Spindle	[Nm]	[rpm]		ec	ic	[bar]	Version	Order no.
d1	x1	x3	Spindel	T max	n max	i	Ak	Ik	p	Ausführung	Bestellnummer
63	84	50	WFB 40-25	25	9.000	1:2	x			L	MPU.M40.B40.BA0.5480L
63	84	50	WFB 40-25	25	9.000	1:2	x	x	80	L	MPU.M40.B40.BE0.5480L

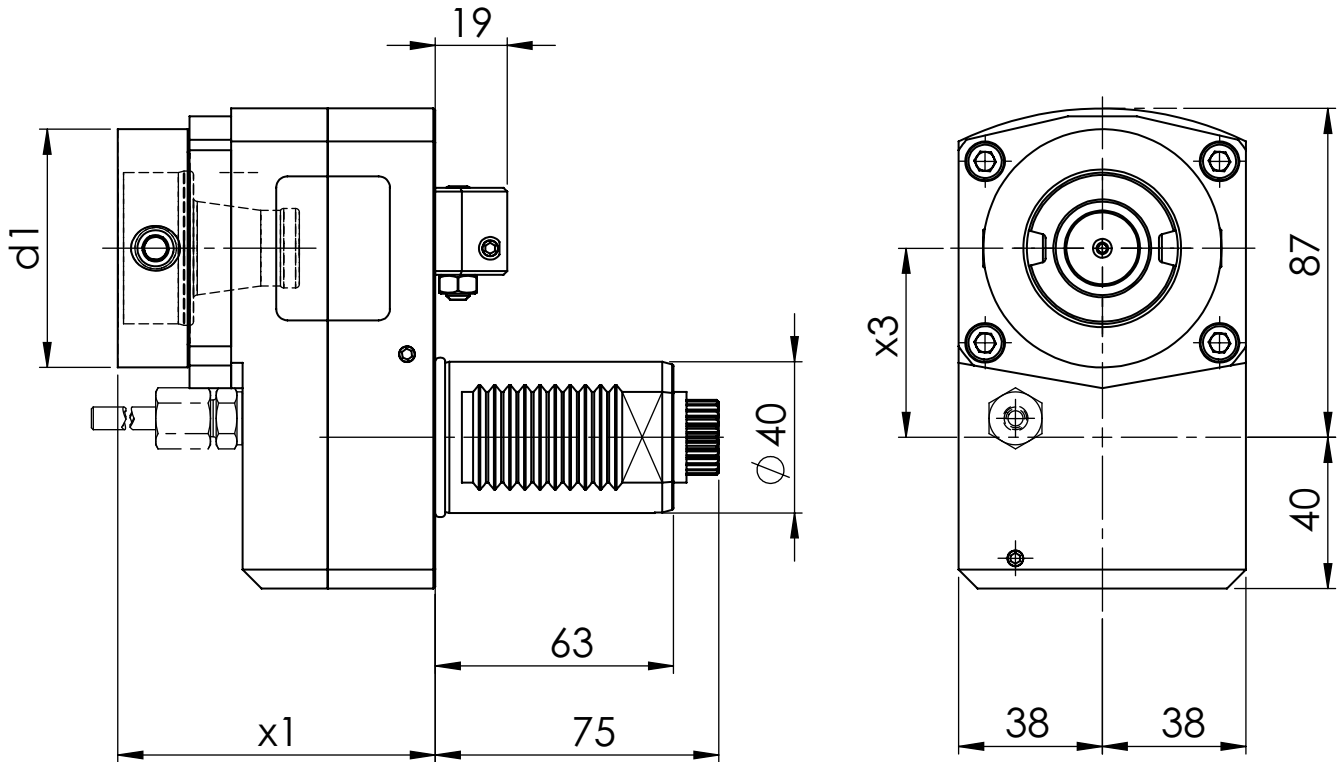
Spare Parts Ersatzteile

threaded taper pin Kegelgewindestift	Spindle Spindel	Tightening torque [Nm] Anzugsmoment [Nm]	Order no. Bestellnummer
M12x1	WFB 40-25	25	WFS.M12X1



Sauter DIN 5480

Axial Bohr- und Fräskopf
Axial drilling and milling head



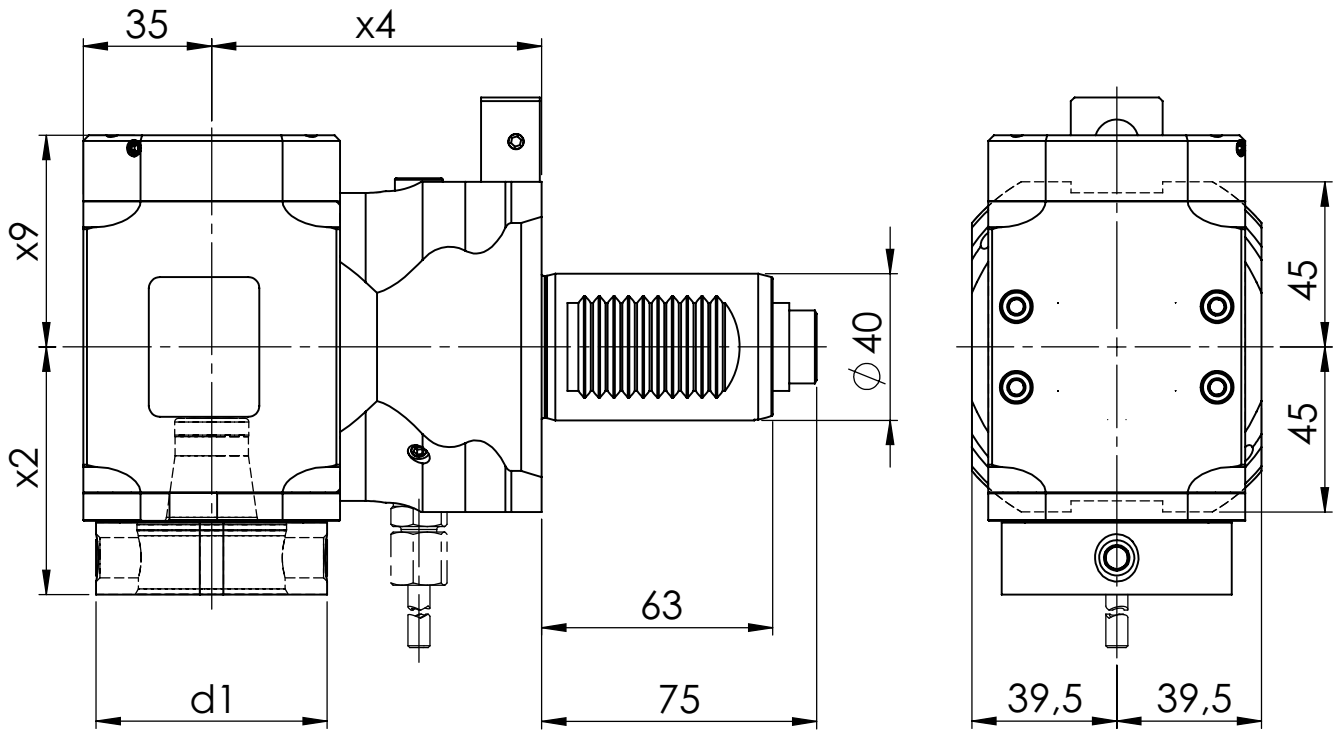
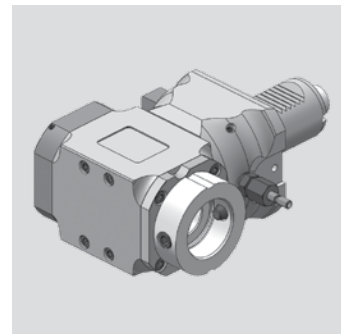
[mm]	[mm]	[mm]	Spindle	[Nm]	[rpm]		ec	ic	[bar]	Version	Order no.
d1	x1	x3	Spindel	T max	n max	i	Ak	lk	p	Ausführung	Bestellnummer
63	84	50	WFB 40-25	50	2.250	2:1	x			L	MPU.M40.B40.CA0.5480L
63	84	50	WFB 40-25	50	2.250	2:1	x	x	80	L	MPU.M40.B40.CE0.5480L
63	84	50	WFB 40-25	50	6.000	1:1	x			L	MPU.M40.B40.ZA0.5480L
63	84	50	WFB 40-25	50	6.000	1:1	x	x	80	L	MPU.M40.B40.ZE0.5480L

Spare Parts Ersatzteile

threaded taper pin Kegelgewindestift	Spindle Spindel	Tightening torque [Nm] Anzugsmoment [Nm]	Order no. Bestellnummer
M12x1	WFB 40-25	25	WFS.M12X1

Sauter DIN 5480

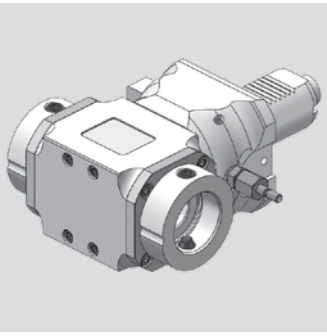
Radial Bohr- und Fräskopf
Radial drilling and milling head



[mm]	[mm]	[mm]	[mm]	Spindle	[Nm]	[rpm]		ec	ic	[bar]	Version	Order no.
d1	x2	x4	x9	Spindel	T max	n max	i	Ak	Ik	p	Ausführung	Bestellnummer
63	67,5	120	48,7	WFB 40-25	50	6.000	1:1	x			L	MPU.M40.B40.LA0.5480L
63	67,5	120	48,7	WFB 40-25	50	6.000	1:1	x			R	MPU.M40.B40.LA0.5480R
63	67,5	120	57,7	WFB 40-25	50	6.000	1:1	x	x	80	L/R	MPU.M40.B40.LE0.5480D
63	67,5	120	57,7	WFB 40-25	50	6.000	1:1	x	x	80	L	MPU.M40.B40.LE0.5480L
63	67,5	120	57,7	WFB 40-25	50	6.000	1:1	x	x	80	R	MPU.M40.B40.LE0.5480R
63	67,5	100	48,7	WFB 40-25	50	6.000	1:1	x			L/R	MPU.M40.B40.PA0.5480D
63	67,5	100	57,7	WFB 40-25	50	6.000	1:1	x	x	80	L/R	MPU.M40.B40.PE0.5480D
63	67,5	90	48,7	WFB 40-25	50	6.000	1:1	x			L/R	MPU.M40.B40.RA0.5480D
63	67,5	90	48,7	WFB 40-25	50	6.000	1:1	x			L	MPU.M40.B40.RA0.5480L
63	67,5	90	48,7	WFB 40-25	50	6.000	1:1	x			R	MPU.M40.B40.RA0.5480R
63	67,5	90	57,7	WFB 40-25	50	6.000	1:1	x	x	80	L/R	MPU.M40.B40.RE0.5480D
63	67,5	90	57,7	WFB 40-25	50	6.000	1:1	x	x	80	L	MPU.M40.B40.RE0.5480L
63	67,5	90	57,7	WFB 40-25	50	6.000	1:1	x	x	80	R	MPU.M40.B40.RE0.5480R

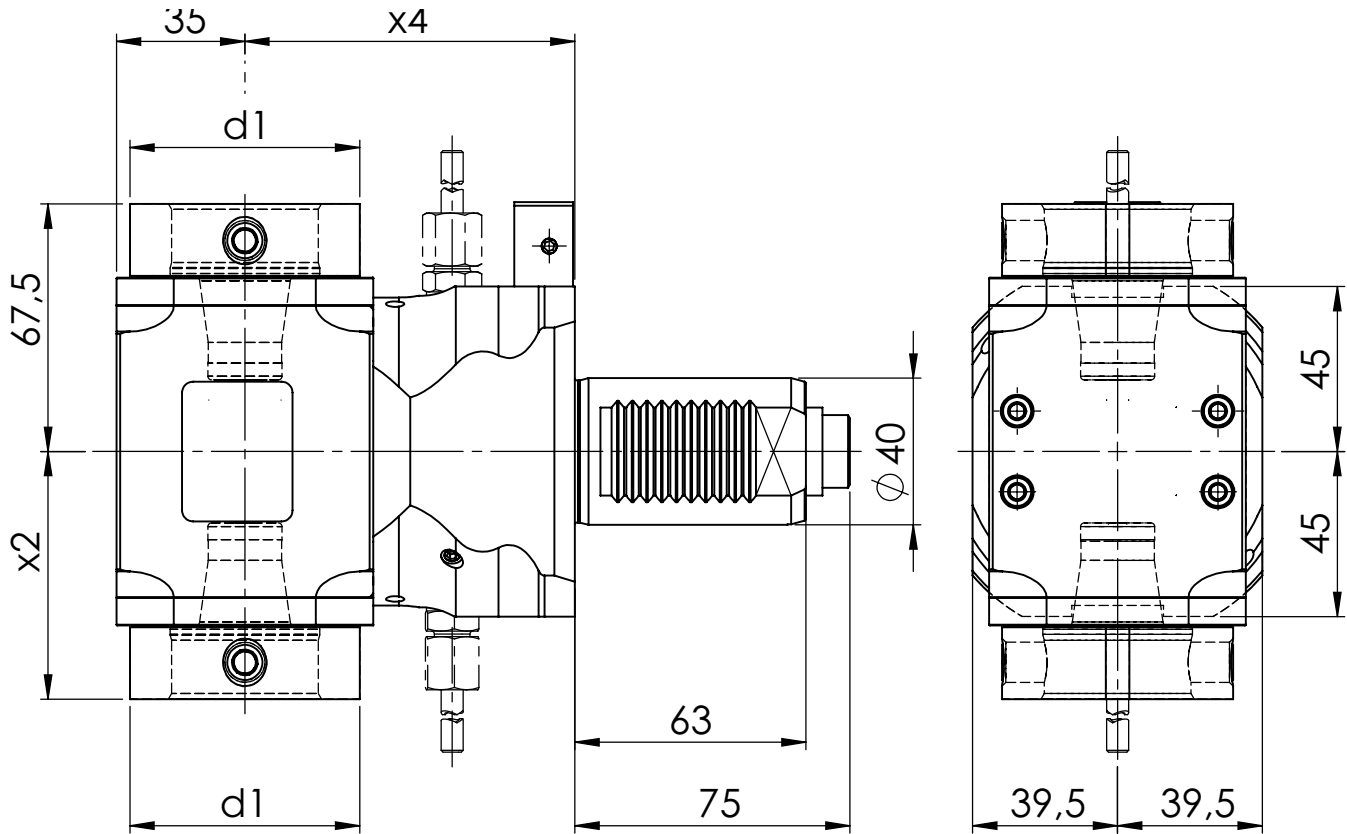
Spare Parts Ersatzteile

threaded taper pin Kegelgewindestift	Spindle Spindel	Tightening torque [Nm] Anzugsmoment [Nm]	Order no. Bestellnummer
M12x1	WFB 40-25	25	WFS.M12X1



Sauter DIN 5480

Radial Bohr- und Fräskopf
Radial drilling and milling head



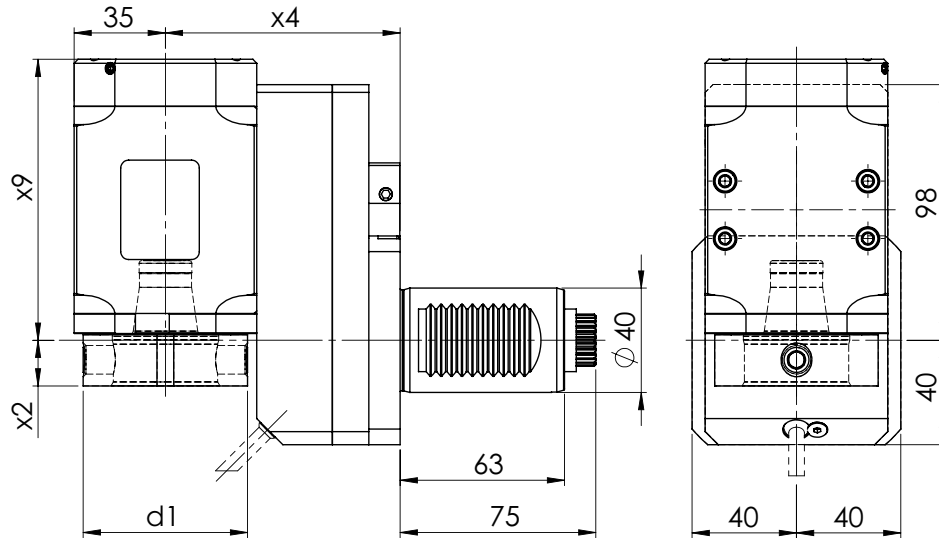
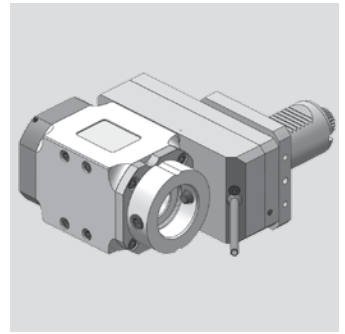
[mm]	[mm]	[mm]	Spindle	[Nm]	[rpm]		ec	ic	[bar]	Version	Order no.
d1	x2	x4	Spindel	T max	n max	i	Ak	lk	p	Ausführung	Bestellnummer
63	67,5	90	WFB 40-25	50	6.000	1:1	x				MPU.M40.B40.2A0.5480

Spare Parts Ersatzteile

threaded taper pin Kegelgewindestift	Spindle Spindel	Tightening torque [Nm] Anzugsmoment [Nm]	Order no. Bestellnummer
M12x1	WFB 40-25	25	WFS.M12X1

Sauter DIN 5480

Radial Bohr- und Fräskopf
Radial drilling and milling head



[mm]	[mm]	[mm]	[mm]	Spindle	[Nm]	[rpm]		ec	ic	[bar]	Version	Order no.
d1	x2	x4	x9	Spindel	T max	n max	i	Ak	Ik	p	Ausführung	Bestellnummer
63	17,5	120	98,7	WFB 40-25	50	6.000	1:1	x			L	MPU.M40.B40.GA0.5480L
63	17,5	120	98,7	WFB 40-25	50	6.000	1:1	x			R	MPU.M40.B40.GA0.5480R
63	17,5	120	107,7	WFB 40-25	50	6.000	1:1	x	x	80	L	MPU.M40.B40.GE0.5480L
63	17,5	102	98,7	WFB 40-25	25	9.000	1:2	x			L	MPU.M40.B40.HA0.5480L
63	17,5	120	98,7	WFB 40-25	25	9.000	1:2	x			R	MPU.M40.B40.HA0.5480R
63	17,5	120	107,7	WFB 40-25	25	9.000	1:2	x	x	80	R	MPU.M40.B40.HE0.5480R
63	17,5	100	98,7	WFB 40-25	50	3.000	2:1	x			R	MPU.M40.B40.JA0.5480R
63	17,5	100	107,7	WFB 40-25	50	3.000	2:1	x	x	80	R	MPU.M40.B40.JE0.5480R
63	17,5	120	98,7	WFB 40-25	50	3.000	2:1	x			L	MPU.M40.B40.KA0.5480L
63	17,5	120	98,7	WFB 40-25	50	3.000	2:1	x			R	MPU.M40.B40.KA0.5480R
63	17,5	120	107,7	WFB 40-25	50	3.000	2:1	x	x	80	L	MPU.M40.B40.KE0.5480L
63	17,5	120	107,7	WFB 40-25	50	3.000	2:1	x	x	80	R	MPU.M40.B40.KE0.5480R
63	17,5	90	98,7	WFB 40-25	50	6.000	1:1	x			L/R	MPU.M40.B40.VA0.5480D
63	17,5	90	98,7	WFB 40-25	50	6.000	1:1	x			L	MPU.M40.B40.VA0.5480L
63	17,5	90	98,7	WFB 40-25	50	6.000	1:1	x			R	MPU.M40.B40.VA0.5480R
63	17,5	90	107,7	WFB 40-25	50	6.000	1:1	x	x	80	L/R	MPU.M40.B40.VE0.5480D
63	17,5	90	107,7	WFB 40-25	50	6.000	1:1	x	x	80	L	MPU.M40.B40.VE0.5480L
63	17,5	90	107,7	WFB 40-25	50	6.000	1:1	x	x	80	R	MPU.M40.B40.VE0.5480R
63	17,5	90	98,7	WFB 40-25	50	3.000	2:1	x			R	MPU.M40.B40.WA0.5480R
63	17,5	90	107,7	WFB 40-25	50	3.000	2:1	x	x	80	R	MPU.M40.B40.WE0.5480R
63	17,5	90	98,7	WFB 40-25	25	9.000	1:2	x			L	MPU.M40.B40.XA0.5480L
63	17,5	90	98,7	WFB 40-25	25	9.000	1:2	x			R	MPU.M40.B40.XA0.5480R
63	17,5	90	107,7	WFB 40-25	25	9.000	1:2	x	x	80	L	MPU.M40.B40.XE0.5480L
63	17,5	90	107,7	WFB 40-25	25	9.000	1:2	x	x	80	R	MPU.M40.B40.XE0.5480R

Spare Parts

Ersatzteile

threaded taper pin Kegelgewindestift	Spindle Spindel	Tightening torque [Nm] Anzugsmoment [Nm]	Oder no Bestellnummer
M12x1	WFB 40-25	25	WFS.M12X1

Modulare Aggregatetechnik

Sauter DIN 5482

WF
&

ph HORN ph



**Katalog
S82-01**



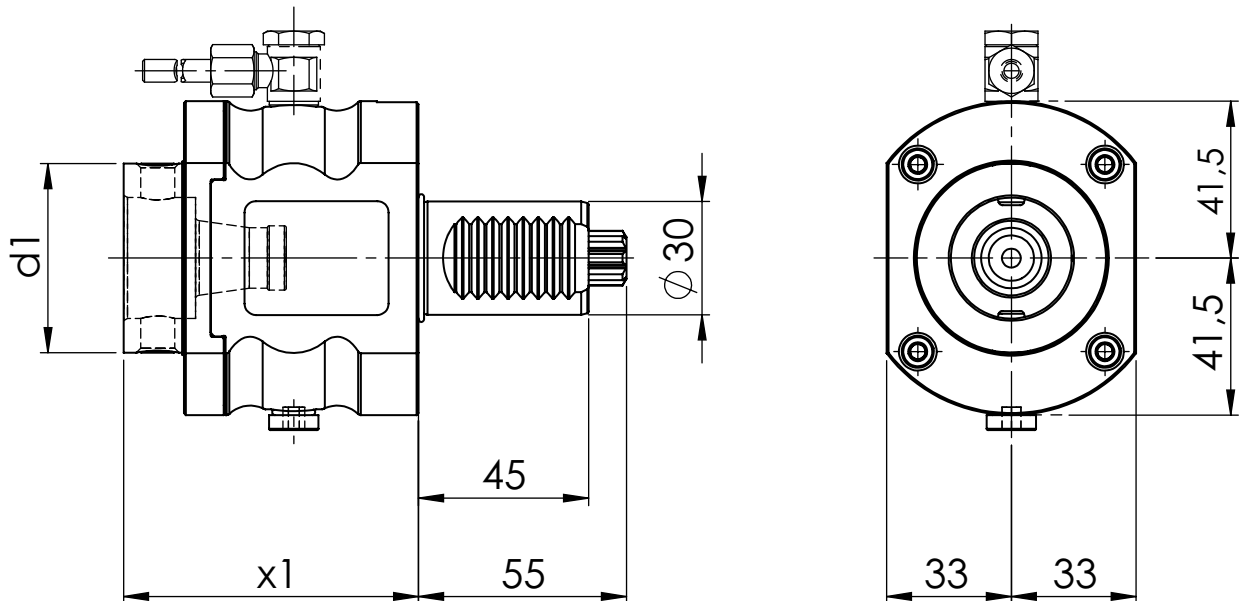
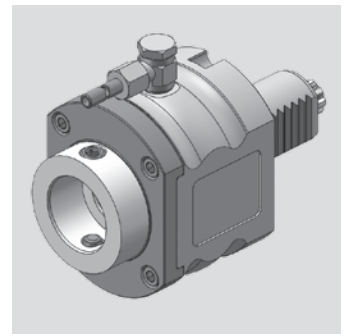
Inhaltsverzeichnis für Sauter DIN 5482

Table of contents for Sauter DIN 5482

Beschreibung / Description	Seite / Page
Sauter DIN 5482 Schaffttyp VDI 30	17.1 - 17.3
Sauter DIN 5482 Schaffttyp VDI 40	17.4 - 17.7

Sauter DIN 5482

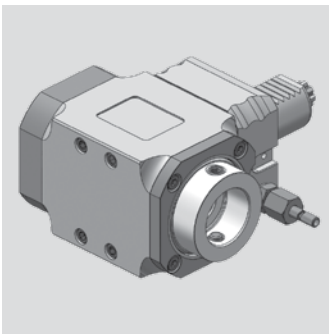
Axial Bohr- und Fräskopf
Axial drilling and milling head



[mm]	[mm]	Spindle	[Nm]	[rpm]		ec	ic	[bar]	Version	Order no.
d1	x1	Spindel	T max	n max	i	Ak	Ik	p	Ausführung	Bestellnummer
50	78	WFB 32-20	25	6.000	1:1	x				MPU.M30.B32.AA0.5482
50	78	WFB 32-20	25	6.000	1:1	x	x	20		MPU.M30.B32.AE0.5482

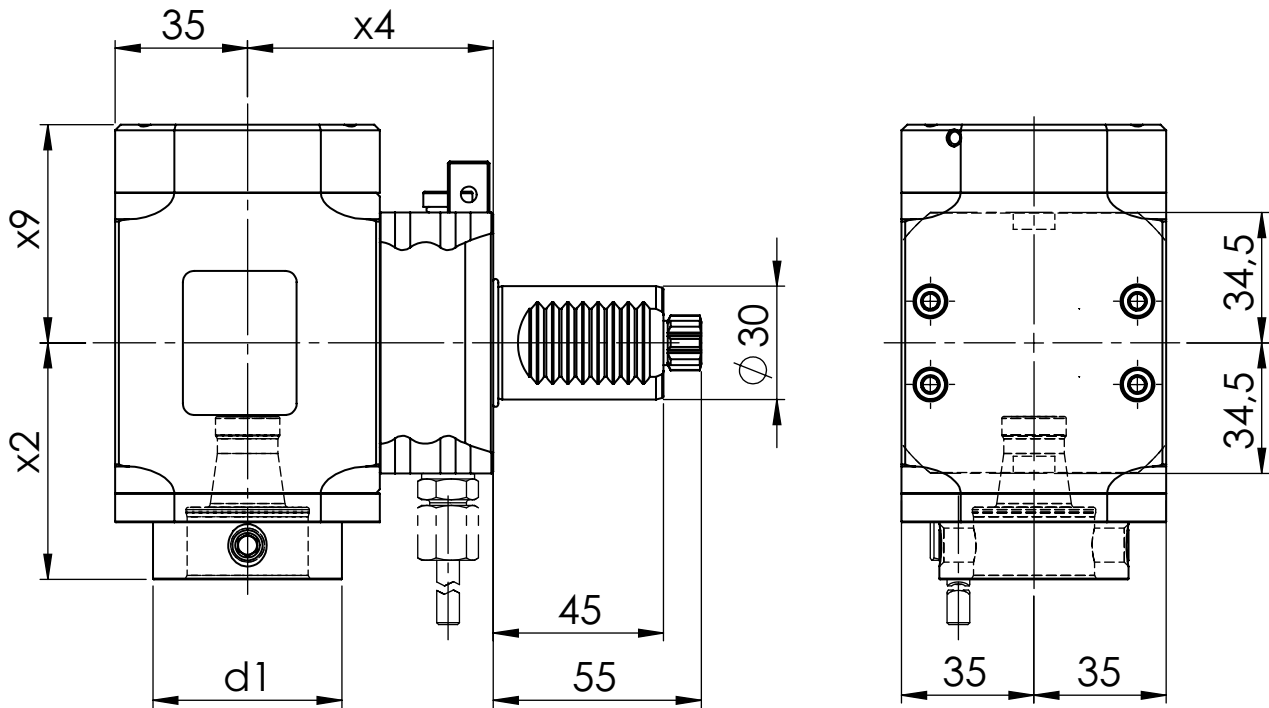
Spare Parts Ersatzteile

threaded taper pin Kegelgewindestift	Spindle Spindel	Tightening torque [Nm] Anzugsmoment [Nm]	Order no. Bestellnummer
M10X1	WFB 32-20	20	WFS.M10X1X11



Sauter DIN 5482

Radial Bohr- und Fräskopf
Radial drilling and milling head



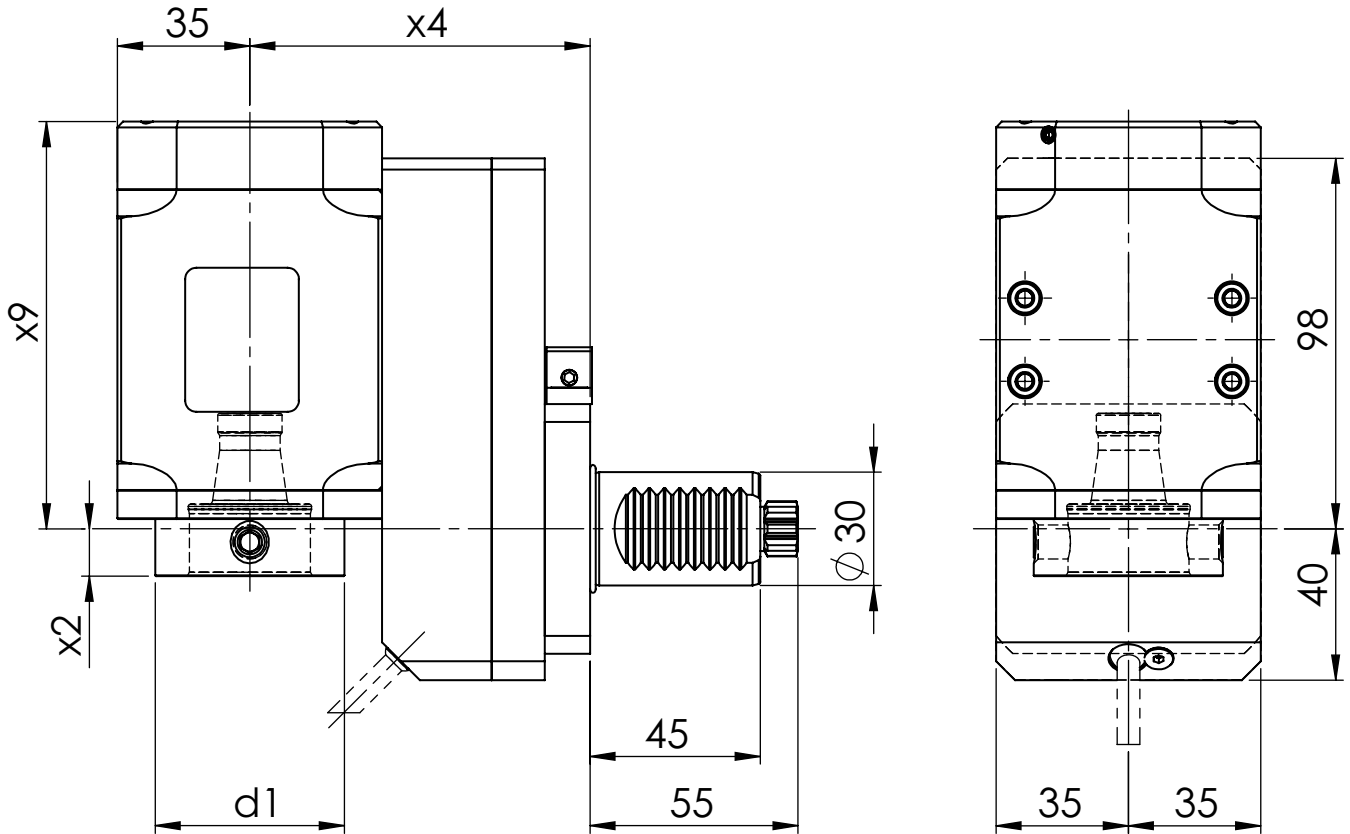
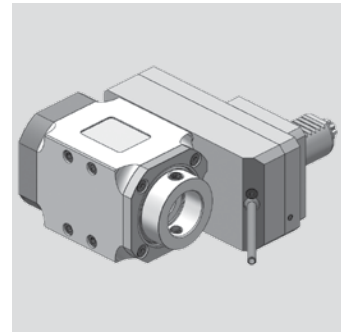
[mm]	[mm]	[mm]	[mm]	Spindle	[Nm]	[rpm]		ec	ic	[bar]	Version	Order no.
d1	x2	x4	x9	Spindel	T max	n max	i	ik	lk	p	Ausführung	Bestellnummer
50	62,5	65	48,7	WFB 32-20	25	6.000	1:1	x			R	MPU.M30.B32.RA0.5482R
50	62,5	65	57,7	WFB 32-20	25	6.000	1:1	x	x	80	R	MPU.M30.B32.RE0.5482R

Spare Parts Ersatzteile

threaded taper pin Kegelgewindestift	Spindle Spindel	Tightening torque [Nm] Anzugsmoment [Nm]	Order no. Bestellnummer
M10X1	WFB 32-20	20	WFS.M10X1X11

Sauter DIN 5482

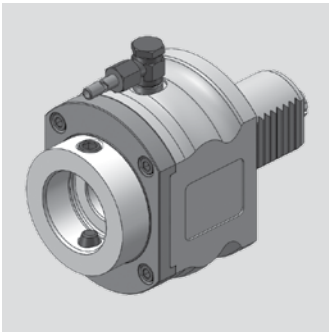
Radial Bohr- und Fräskopf
Radial drilling and milling head



[mm]	[mm]	[mm]	[mm]	Spindle	[Nm]	[rpm]		ec	ic	[bar]	Version	Order no.
d1	x2	x4	x9	Spindel	T max	n max	i	Ak	Ik	p	Ausführung	Bestellnummer
50	12,5	90	98,7	WFB 32-20	25	6.000	1:1	x			R	MPU.M30.B32.VA0.5482R
50	12,5	90	107,7	WFB 32-20	25	6.000	1:1	x	x	80	R	MPU.M30.B32.VE0.5482R
50	12,5	90	98,7	WFB 32-20	50	3.000	2:1	x			R	MPU.M30.B32.WA0.5482R
50	12,5	90	107,7	WFB 32-20	50	3.000	2:1	x	x	80	R	MPU.M30.B32.WE0.5482R
50	12,5	90	98,7	WFB 32-20	15	12.000	1:2	x			R	MPU.M30.B32.XA0.5482R
50	12,5	90	107,7	WFB 32-20	15	12.000	1:2	x	x	80	R	MPU.M30.B32.XE0.5482R

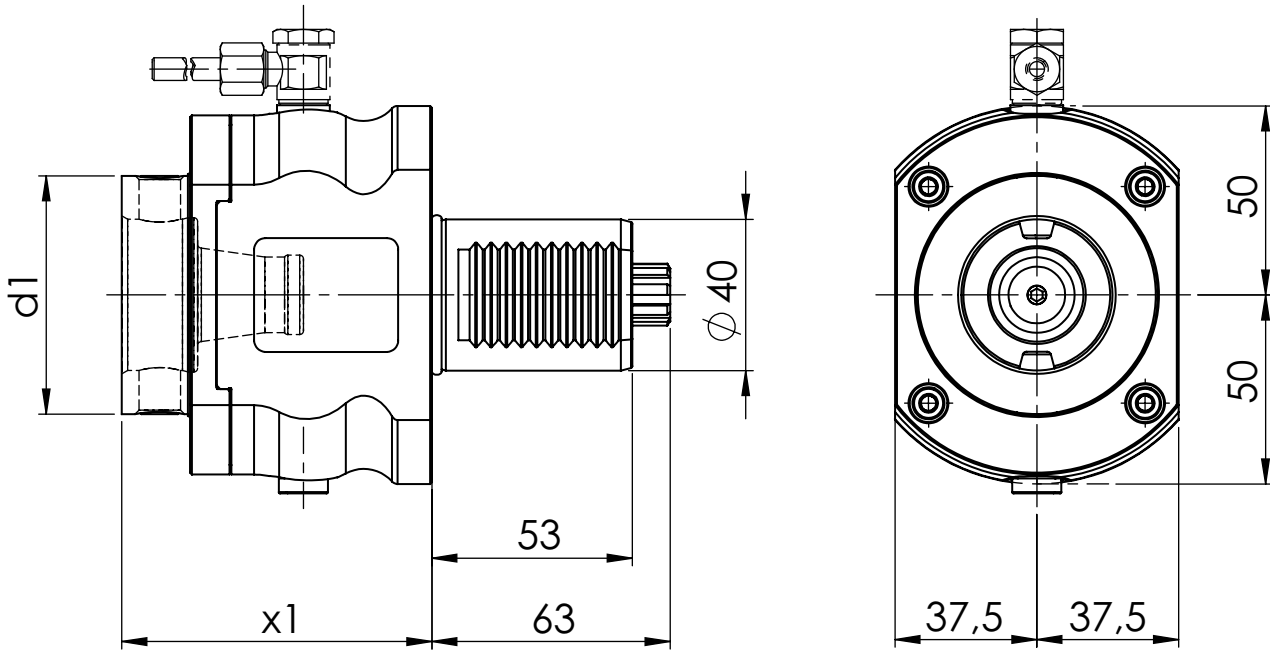
Spare Parts Ersatzteile

threaded taper pin Kegelgewindestift	Spindle Spindel	Tightening torque [Nm] Anzugsmoment [Nm]	Oder no Bestellnummer
M10X1	WFB 32-20	20	WFS.M10X1X11



Sauter DIN 5482

Axial Bohr- und Fräskopf
Axial drilling and milling head



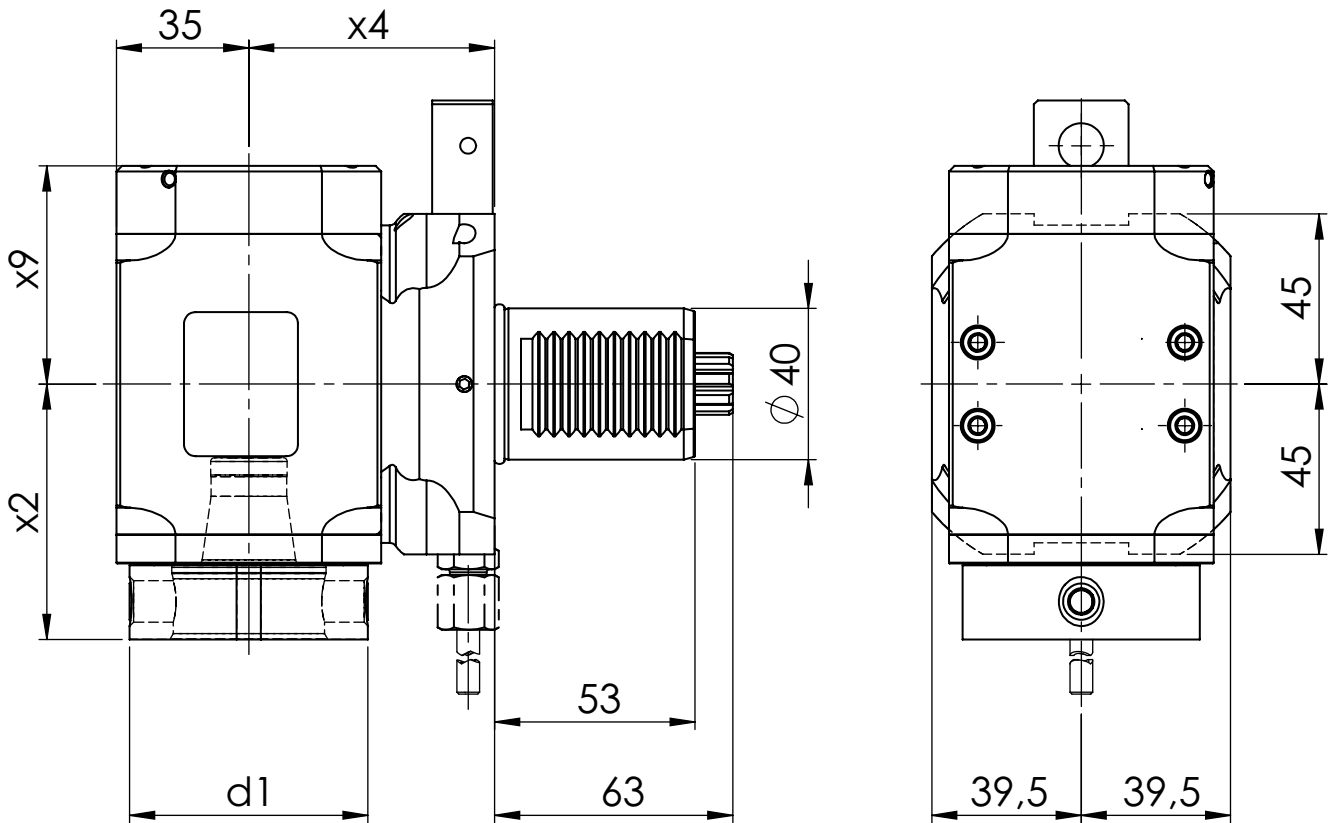
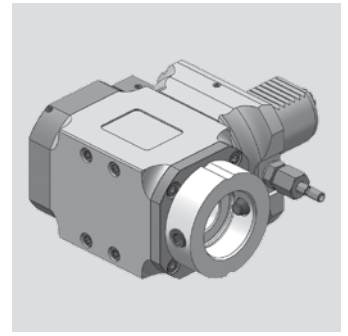
[mm]	[mm]	Spindle	[Nm]	[rpm]		ec	ic	[bar]	Version	Order no.
d1	x1	Spindel	T max	n max	i	Ak	lk	p	Ausführung	Bestellnummer
63	82	WFB 40-25	50	6.000	1:1	x				MPU.M40.B40.AA0.5482
63	82	WFB 40-25	50	6.000	1:1	x	x	20		MPU.M40.B40.AE0.5482

Spare Parts Ersatzteile

threaded taper pin Kegelgewindestift	Spindle Spindel	Tightening torque [Nm] Anzugsmoment [Nm]	Order no. Bestellnummer
M12x1	WFB 40-25	25	WFS.M12X1

Sauter DIN 5482

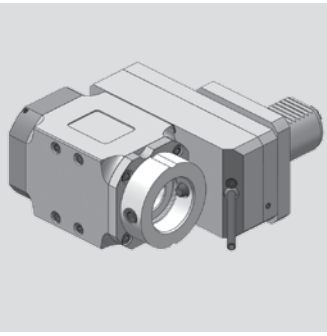
Radial Bohr- und Fräskopf
Radial drilling and milling head



[mm]	[mm]	[mm]	[mm]	Spindle	[Nm]	[rpm]		ec	ic	[bar]	Version	Order no.
d1	x2	x4	x9	Spindel	T max	n max	i	Ak	Ik	p	Ausführung	Bestellnummer
63	67,5	65	48,7	WFB 40-25	50	6.000	1:1	x			R	MPU.M40.B40.RA0.5482R
63	67,5	65	57,7	WFB 40-25	50	6.000	1:1	x	x	80	R	MPU.M40.B40.RE0.5482R

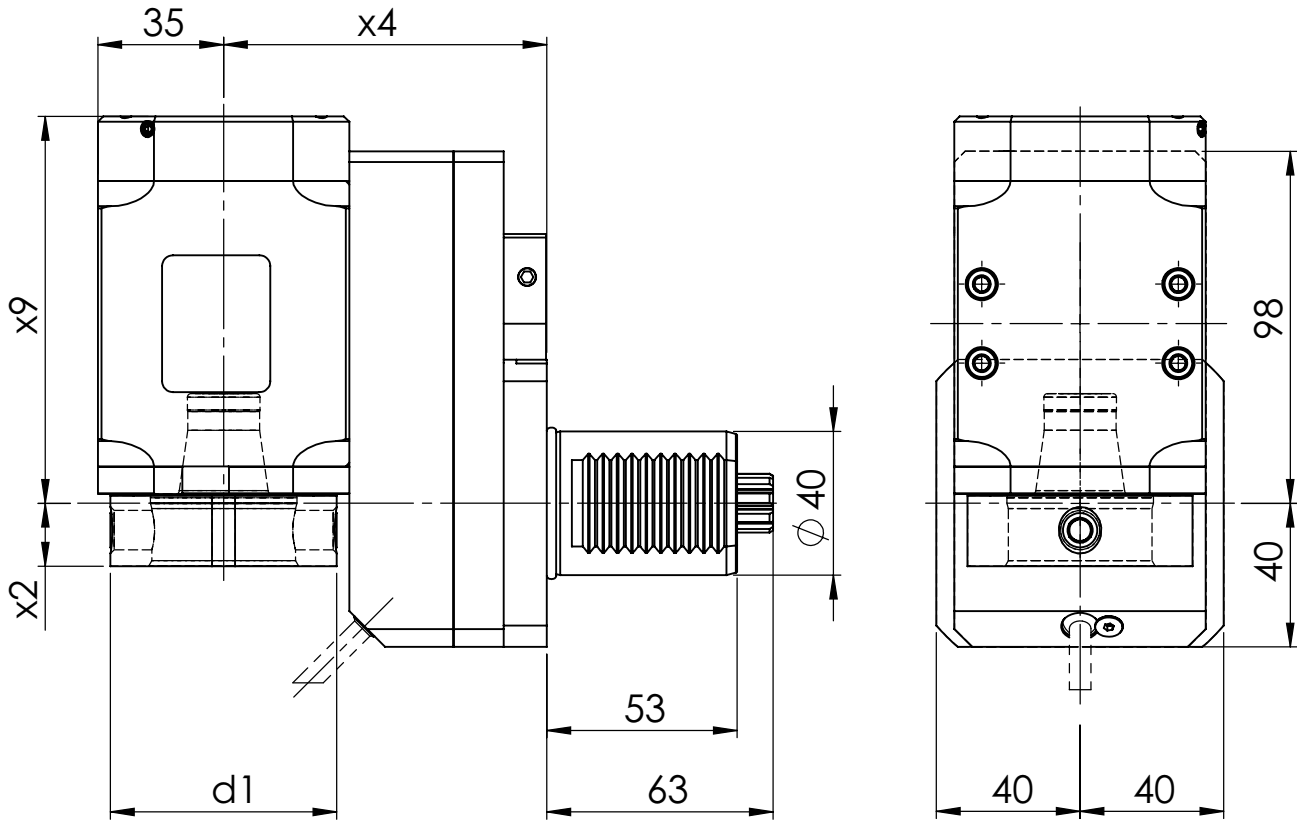
Spare Parts Ersatzteile

threaded taper pin Kegelgewindestift	Spindle Spindel	Tightening torque [Nm] Anzugsmoment [Nm]	Order no. Bestellnummer
M12x1	WFB 40-25	25	WFS.M12X1



Sauter DIN 5482

Radial Bohr- und Fräskopf
Radial drilling and milling head



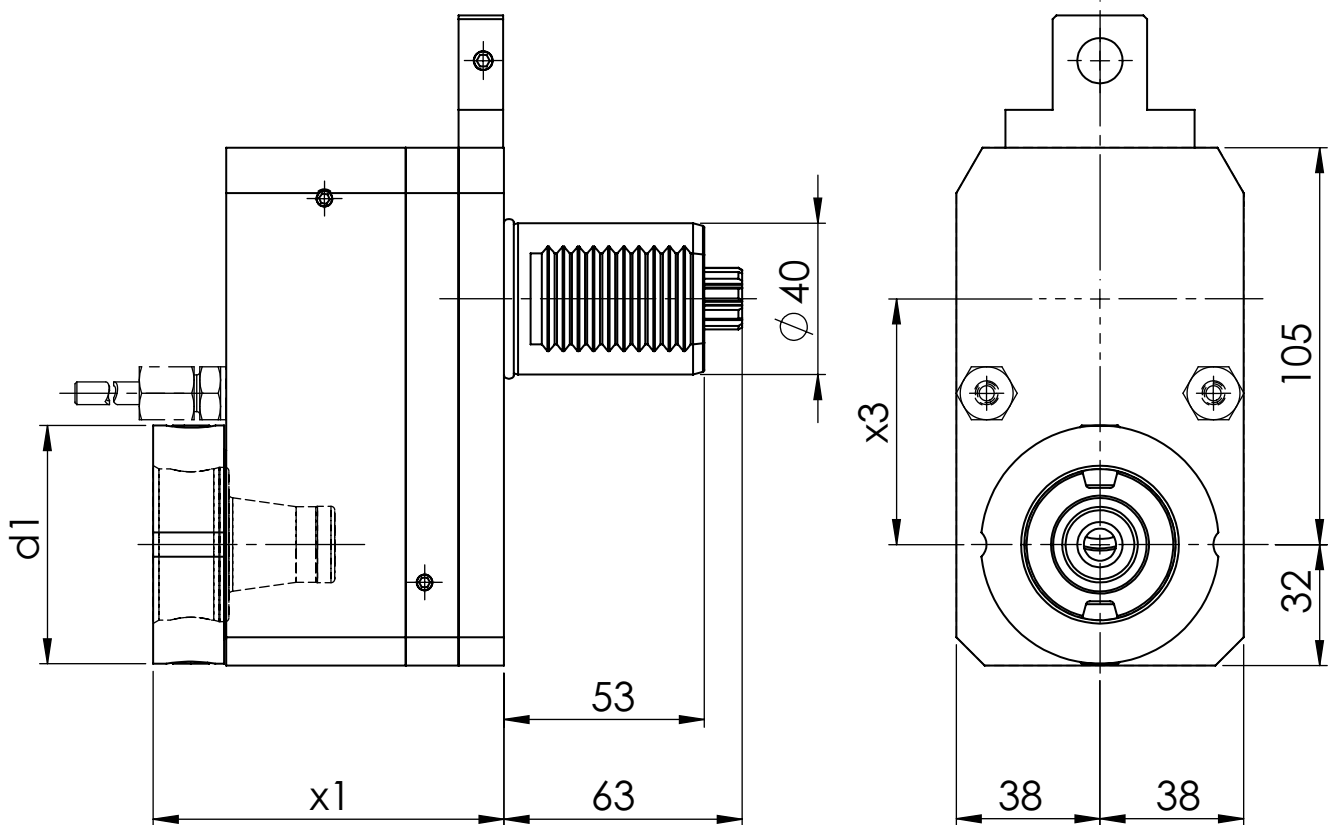
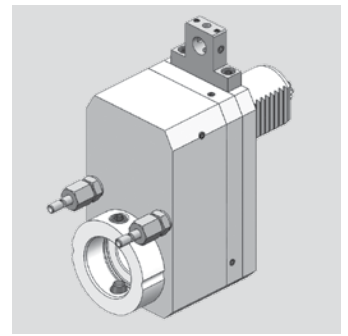
[mm]	[mm]	[mm]	[mm]	Spindle	[Nm]	[rpm]		ec	ic	[bar]	Version	Order no.
d1	x2	x4	x9	Spindel	T max	n max	i	Ak	lk	p	Ausführung	Bestellnummer
63	17,5	90	98,7	WFB 40-25	50	6.000	1:1	x			R	MPU.M40.B40.VA0.5482R
63	17,5	90	107,7	WFB 40-25	50	6.000	1:1	x	x	80	R	MPU.M40.B40.VE0.5482R
63	17,5	90	98,7	WFB 40-25	100	3.000	2:1	x			R	MPU.M40.B40.WA0.5482R
63	17,5	90	107,7	WFB 40-25	100	3.000	2:1	x	x	80	R	MPU.M40.B40.WE0.5482R
63	17,5	90	98,7	WFB 40-25	25	12.000	1:2	x			R	MPU.M40.B40.XA0.5482R
63	17,5	90	107,7	WFB 40-25	25	12.000	1:2	x	x	80	R	MPU.M40.B40.XE0.5482R

Spare Parts Ersatzteile

threaded taper pin Kegelgewindestift	Spindle Spindel	Tightening torque [Nm] Anzugsmoment [Nm]	Oder no Bestellnummer
M12x1	WFB 40-25	25	WFS.M12X1

Sauter DIN 5482

Axial Bohr- und Fräskopf
Axial drilling and milling head



[mm]	[mm]	[mm]	Spindle	[Nm]	[rpm]		ec	ic	[bar]	Version	Order no.
d1	x1	x3	Spindel	T max	n max	i	Ak	Ik	p	Ausführung	Bestellnummer
63	92,8	65	WFB 40-25	50	6.000	1:1	x			R	MPU.M40.B40.ZA0.5482R
63	92,8	65	WFB 40-25	50	6.000	1:1	x	x	80	R	MPU.M40.B40.ZE0.5482R

Spare Parts Ersatzteile

threaded taper pin Kegelgewindestift	Spindle Spindel	Tightening torque [Nm] Anzugsmoment [Nm]	Order no. Bestellnummer
M12x1	WFB 40-25	25	WFS.M12X1

Modulare Aggregatetechnik

SPINNER

WF
&

ph HORN ph



**Katalog
SPI-01**



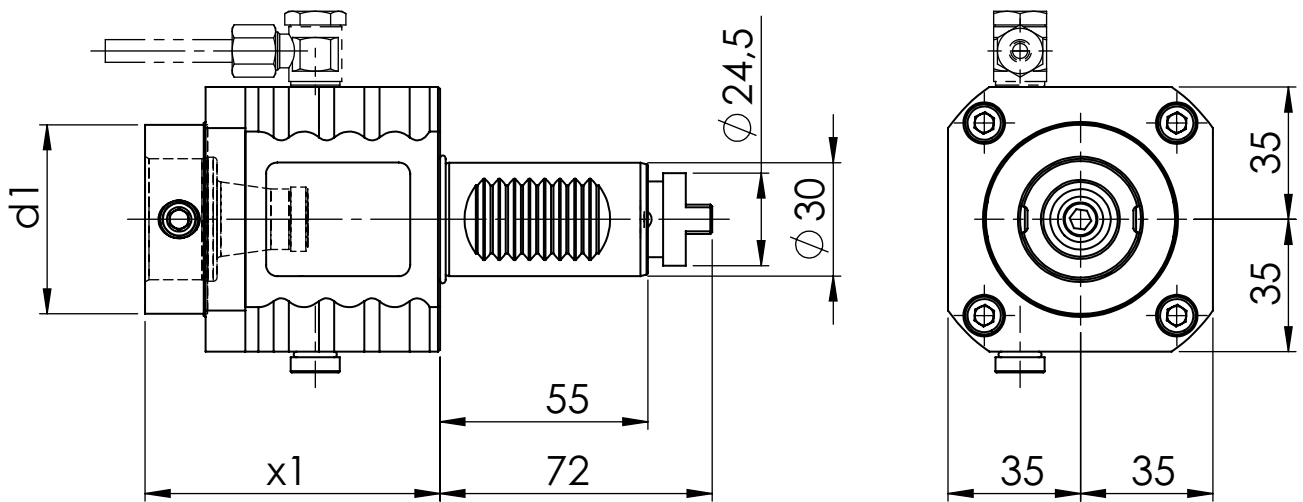
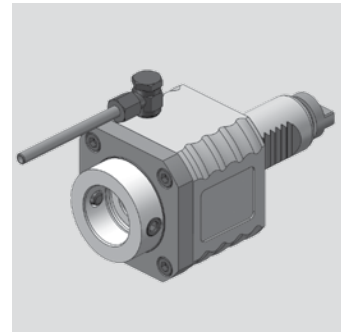
Inhaltsverzeichnis für SPINNER

Table of contents for SPINNER

Beschreibung / Description	Seite / Page
SPINNER Schafftyp VDI 30	18.1 - 18.3
SPINNER Schafftyp VDI 30	18.4 - 18.6

SPINNER

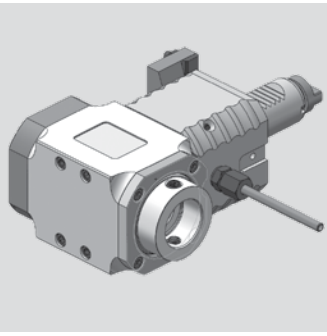
Axial Bohr- und Fräskopf
Axial drilling and milling head



[mm]	[mm]	Spindle	[Nm]	[rpm]		ec	ic	[bar]	Version	Order no.
d1	x1	Spindel	T max	n max	i	Ak	Ik	p	Ausführung	Bestellnummer
50	78	WFB 32-20	25	6.000	1:1	x				MPU.M30.B32.AA0.1530
50	78	WFB 32-20	25	6.000	1:1	x	x	20		MPU.M30.B32.AE0.1530

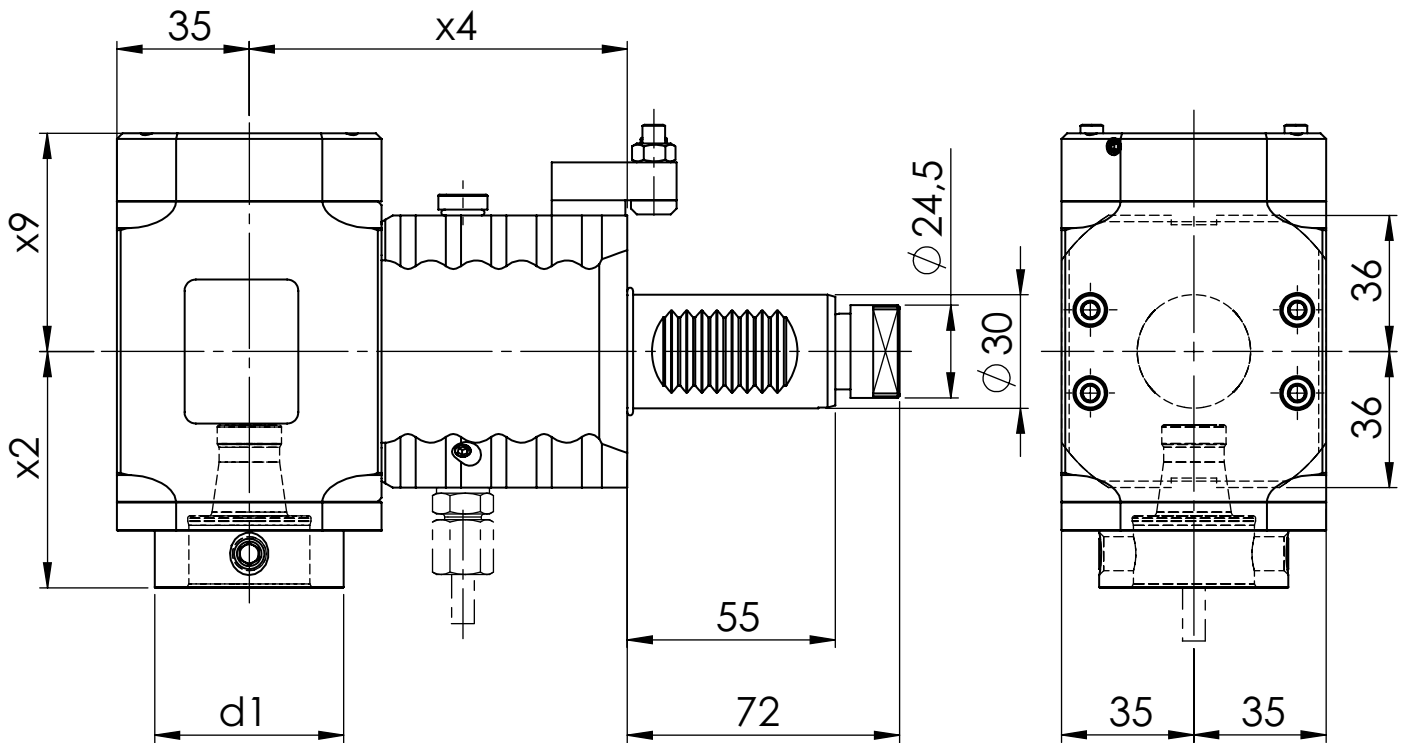
Spare Parts Ersatzteile

threaded taper pin Kegelgewindestift	Spindle Spindel	Tightening torque [Nm] Anzugsmoment [Nm]	Order no. Bestellnummer
M10X1	WFB 32-20	20	WFS.M10X1X11



SPINNER

Radial Bohr- und Fräskopf
Radial drilling and milling head



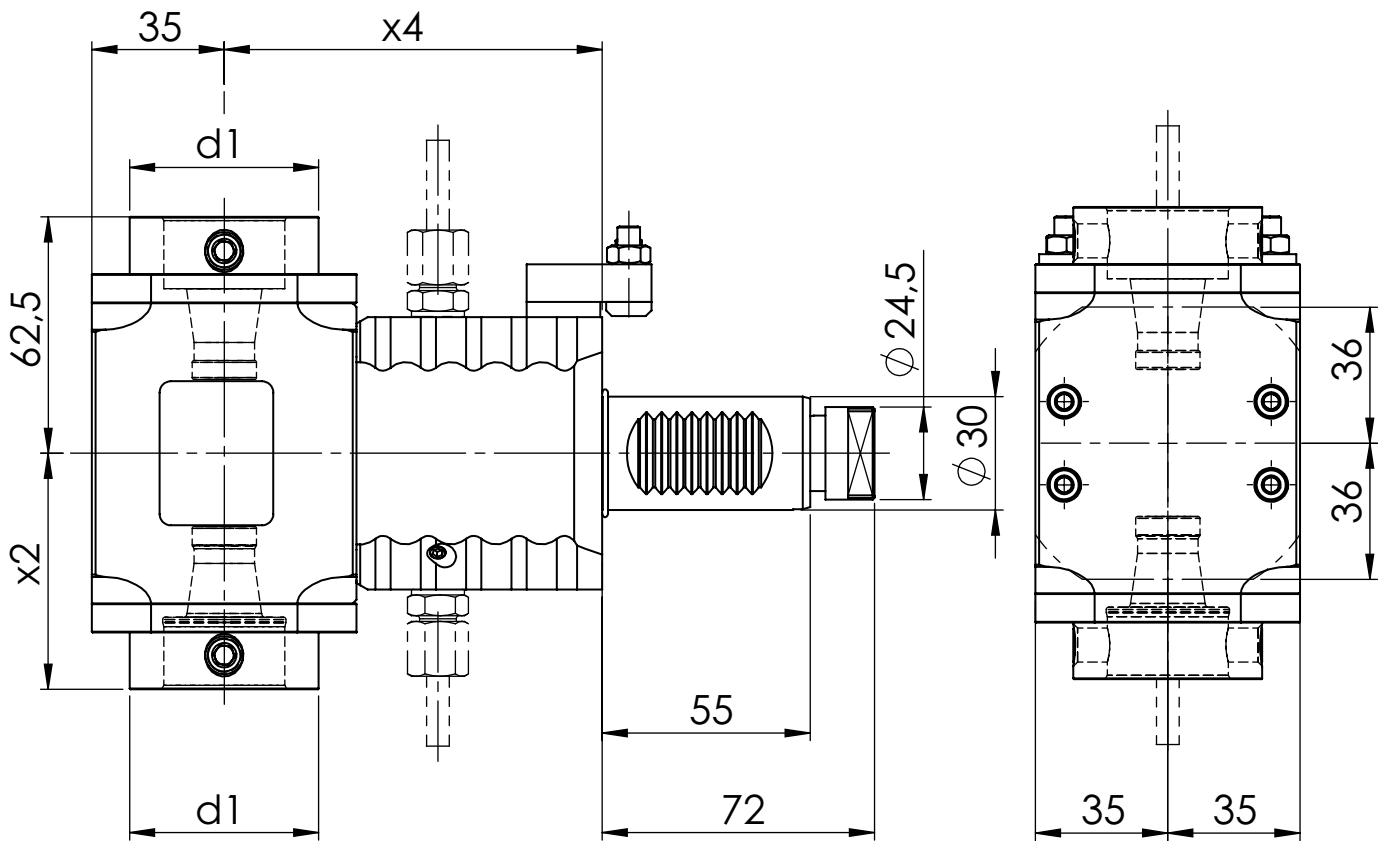
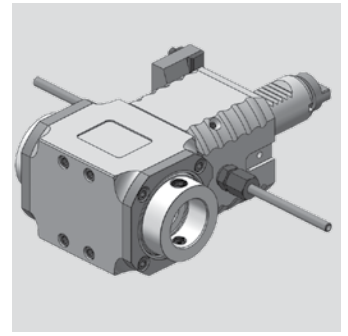
[mm]	[mm]	[mm]	[mm]	Spindle	[Nm]	[rpm]		ec	ic	[bar]	Version	Order no.
d1	x2	x4	x9	Spindel	T max	n max	i	Ak	lk	p	Ausführung	Bestellnummer
50	62,5	100	48,7	WFB 32-20	25	6.000	1:1	x			L/R	MPU.M30.B32.PA0.1539D
50	62,5	100	57,7	WFB 32-20	25	6.000	1:1	x	x	80	L/R	MPU.M30.B32.PE0.1539D

Spare Parts Ersatzteile

threaded taper pin Kegelgewindestift	Spindle Spindel	Tightening torque [Nm] Anzugsmoment [Nm]	Order no. Bestellnummer
M10X1	WFB 32-20	20	WFS.M10X1X11

SPINNER

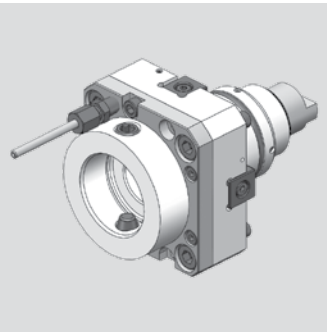
Radial Bohr- und Fräskopf
Radial drilling and milling head



[mm]	[mm]	[mm]	Spindle	[Nm]	[rpm]		ec	ic	[bar]	Version	Order no.
d1	x2	x4	Spindel	T max	n max	i	Ak	Ik	p	Ausführung	Bestellnummer
50	62,5	100	WFB 32-20	25	6.000	1:1	x				MPU.M30.B32.2P0.1539

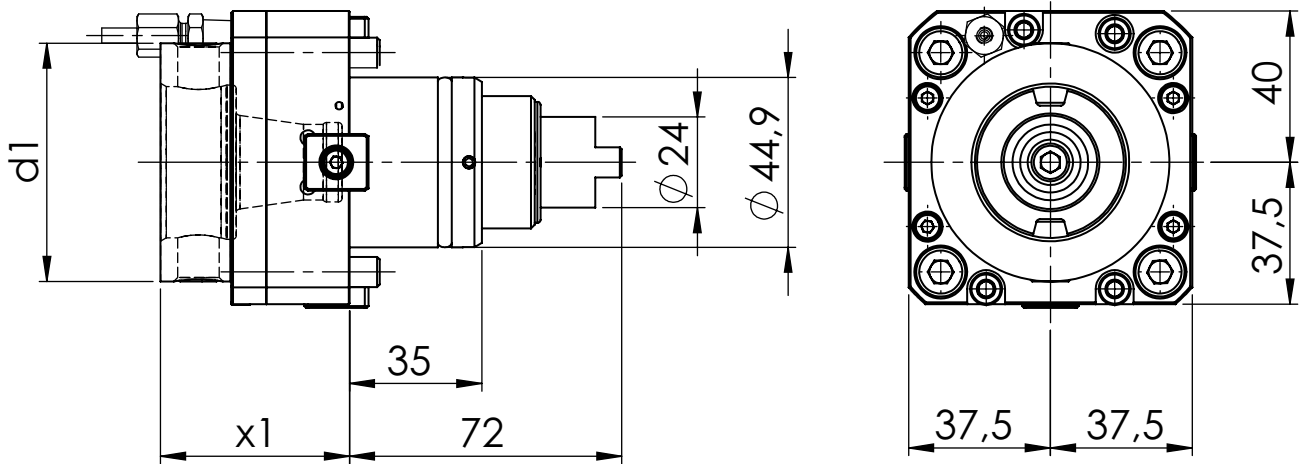
Spare Parts Ersatzteile

threaded taper pin Kegelgewindestift	Spindle Spindel	Tightening torque [Nm] Anzugsmoment [Nm]	Order no. Bestellnummer
M10X1	WFB 32-20	20	WFS.M10X1X11



SPINNER

Axial Bohr- und Fräskopf
Axial drilling and milling head



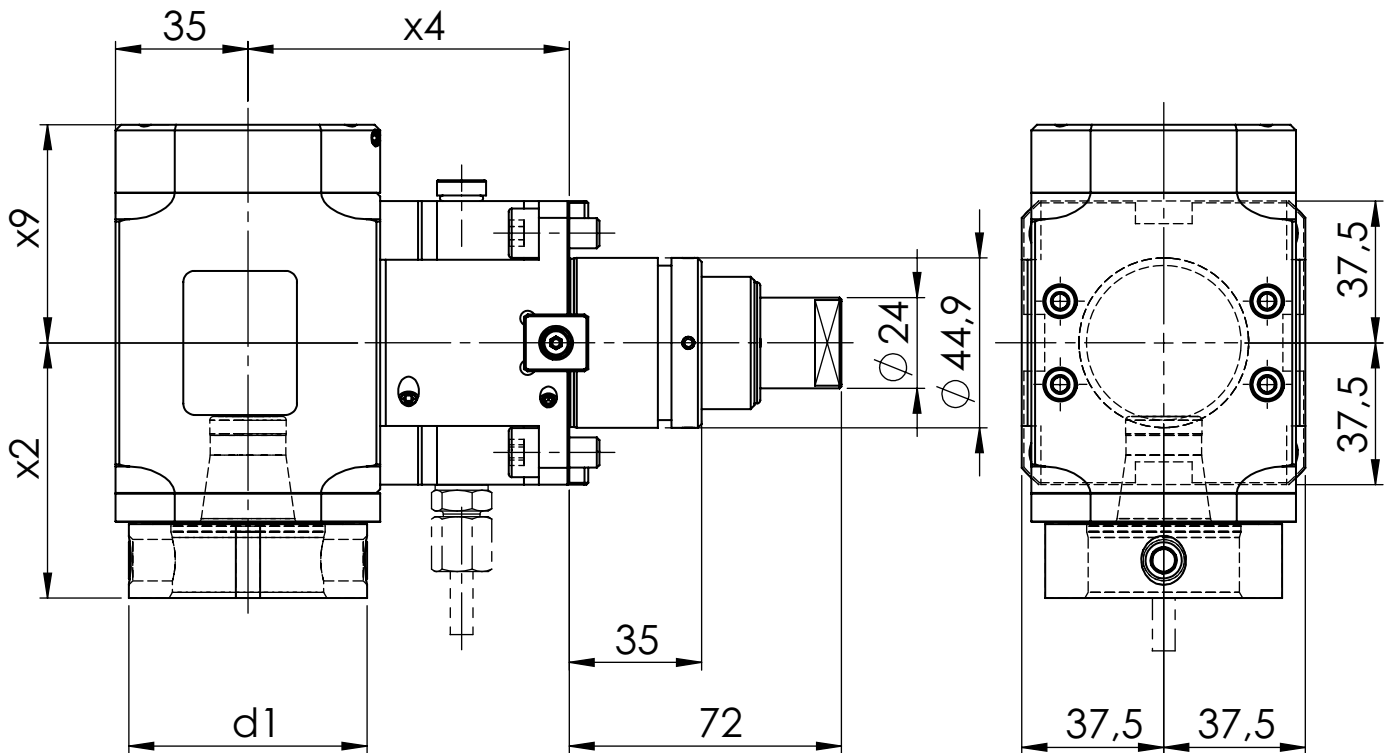
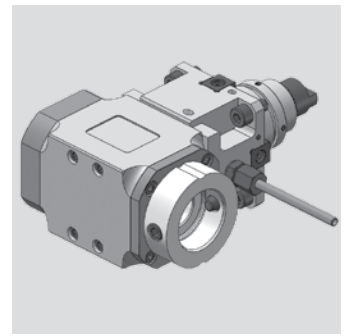
[mm]	[mm]	Spindle	[Nm]	[rpm]		ec	ic	[bar]	Version	Order no.
d1	x1	Spindel	T max	n max	i	Ak	lk	p	Ausführung	Bestellnummer
50	50	WFB 32-20	25	6.000	1:1	x				MPU.Z45.B32.AA0.TC600
50	50	WFB 32-20	25	6.000	1:1	x	x	80		MPU.Z45.B32.AE0.TC600
63	50	WFB 40-25	25	6.000	1:1	x				MPU.Z45.B40.AA0.TC600
63	50	WFB 40-25	25	6.000	1:1	x	x	80		MPU.Z45.B40.AE0.TC600

Spare Parts Ersatzteile

threaded taper pin Kegelgewindestift	Spindle Spindel	Tightening torque [Nm] Anzugsmoment [Nm]	Order no. Bestellnummer
M10X1	WFB 32-20	20	WFS.M10X1X11
M12x1	WFB 40-25	25	WFS.M12X1

SPINNER

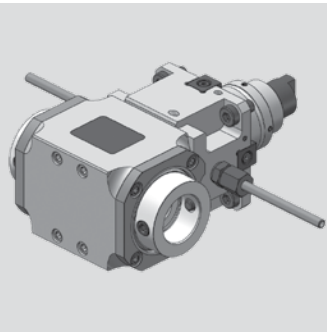
Radial Bohr- und Fräskopf
Radial drilling and milling head



[mm]	[mm]	[mm]	[mm]	Spindle	[Nm]	[rpm]		ec	ic	[bar]	Version	Order no.
d1	x2	x4	x9	Spindel	T max	n max	i	Ak	Ik	p	Ausführung	Bestellnummer
50	62,5	85	48,7	WFB 32-20	25	6.000	1:1	x				MPU.Z45.B32.RA0.TC600
50	62,5	85	57,7	WFB 32-20	25	6.000	1:1	x	x	80		MPU.Z45.B32.RE0.TC600
63	67,5	85	48,7	WFB 40-25	25	6.000	1:1	x				MPU.Z45.B40.RA0.TC600
63	67,5	85	57,7	WFB 40-25	25	6.000	1:1	x	x	80		MPU.Z45.B40.RE0.TC600

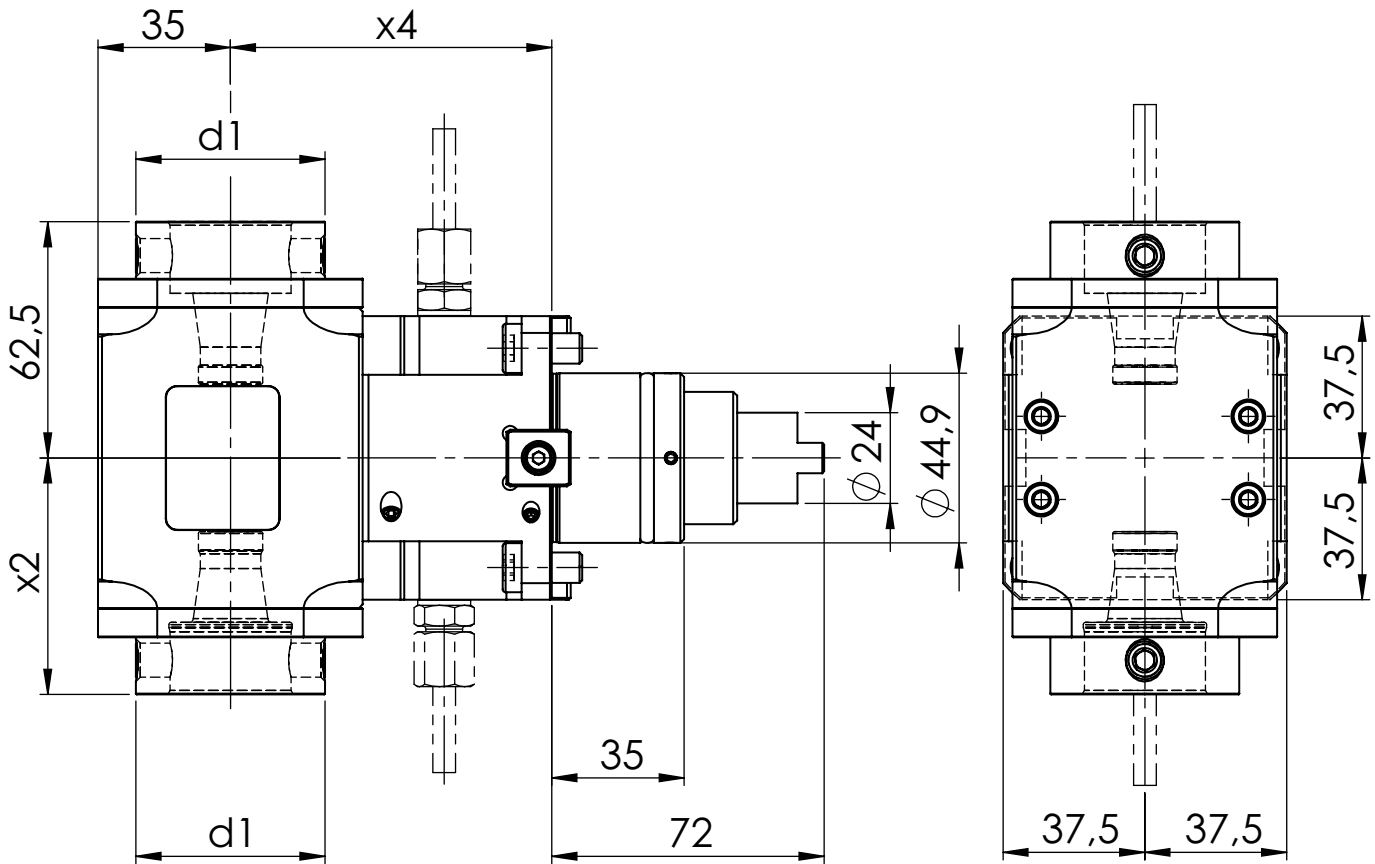
Spare Parts Ersatzteile

threaded taper pin Kegelgewindestift	Spindle Spindel	Tightening torque [Nm] Anzugsmoment [Nm]	Order no. Bestellnummer
M10X1	WFB 32-20	20	WFS.M10X1X11
M12x1	WFB 40-25	25	WFS.M12X1



SPINNER

Radial Bohr- und Fräskopf
Radial drilling and milling head



[mm]	[mm]	[mm]	Spindle	[Nm]	[rpm]		ec	ic	[bar]	Version	Order no.
d1	x2	x4	Spindel	T max	n max	i	Ak	lk	p	Ausführung	Bestellnummer
50	62,5	85	WFB 32-20	25	6.000	1:1	x				MPU.Z45.B32.2A0.TC600

Spare Parts Ersatzteile

threaded taper pin Kegelgewindestift	Spindle Spindel	Tightening torque [Nm] Anzugsmoment [Nm]	Order no. Bestellnummer
M10X1	WFB 32-20	20	WFS.M10X1X11

Modulare Aggregatetechnik

WFB Adapter

WF
&

ph HORN ph



**Katalog
WFB-02**



Inhaltsverzeichnis für WFB-Adapter

Table of contents for WFB-adapter

Beschreibung / Description	Seite / Page
WFB - Aufsatz WFB top piece	19.2
Gebrauch und Wartung der WFB-Schnittstelle Handling and maintenance for WFB connection	19.3
Produkt-Vorteile der WFB-Schnittstelle	19.4 - 19.5
Product advantages of WFB connection	19.6 - 19.7
WFB - Produktübersicht (Auszug) WFB - Product overview	19.8 - 19.9
WFB - Grundaufnahmen / Voreinstelladapter WFB - Master shanks	19.10 - 19.11
WFB - Weldon für Zylinderschäfte DIN 1835 B WFB - Weldon for parallel shanks	19.12 - 19.15
WFB - WN für Zylinderschäfte DIN 1835 E WFB - Whistle Notch for parallel shanks	19.16 - 19.19
WFB - Schrumpffutter WFB - Shrink fit chucks	19.20 - 19.23
Bedienungsanleitung für zweigeteilte Schrumpffutter System WFB Operation instructions for two split shrink fit chucks system WFB	19.24
WFB - Sägeblattaufnahmen WFB - Tool holders for saw blade	19.25
WFB - Spannzangenfutter 8° Typ ER WFB - Collet chucks 8° type ER	19.26 - 19.27
WFB - Softsynchro® mit IKZ WFB - Softsynchro® with internal cooling system	19.28
WFB - Hydro-Dehnspannfutter WFB - Hydraulic expansion chuck	19.29
WFB-Drehhalter W-T mit IKZ WFB - Turning tool holder W-T with internal cooling system	19.30
WFB-Klemmhalter W-T HORN Mini mit IKZ WFB - Toolholder W-T HORN Mini with internal cooling system	19.31

Inhaltsverzeichnis für WFB-Adapter

Table of contents for WFB-adapter



Beschreibung / Description	Seite / Page
WFB-Klemmhalter W-T HORN Supermini® mit IKZ WFB - Toolholder W-T HORN Supermini® with internal cooling system	19.32
WFB - HORN Frälerschaft mit IKZ WFB - HORN milling shank with internal cooling	19.33
WFB-Bohrstangenhalter WFB - Boring bar holder	19.34
WFB - Aufsteckfräserdorne mit IKZ WFB - Milling machine arbors with internal cooling system	19.35
WFB - Verschlussstopfen WFB - Closing plug	19.36
WFB - Reduzierungen / Verlängerungen WFB - Reductions / Extensions	19.37
WFB - Kontrolldorne WFB - Test arbors	19.38
WFB - Bohrstangen-Rohlinge WFB - Boring bar-blanks	19.39

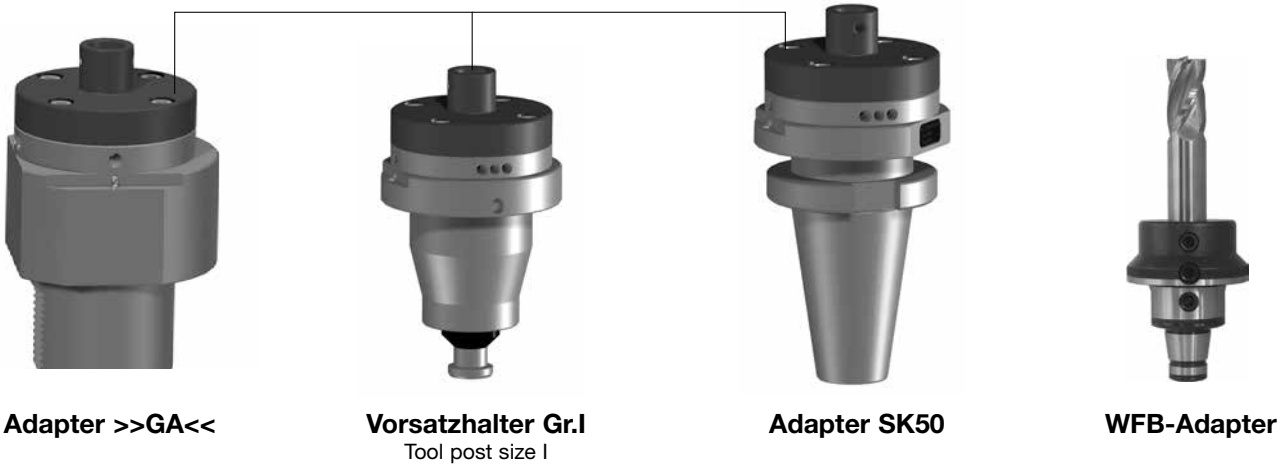


WFB - Aufsatz für Zoller Einstell- und Messgeräte

WFB - Top piece for Zoller Presetter

ZOLLER
faszination messen®

WFB-Aufsatz
WFB top piece



Der WFB-Adapter wird über 2 Kegelgewindestifte im WFB-Aufsatz fixiert und ist somit optimal positioniert.
The WFB-Adapter will be fixed in the WFB top piece via 2 threaded taper pins and is thus optimally positioned.

Durch die 100%-ige Einstellbarkeit der Adaptersysteme auf einem ZOLLER Einstell- und Messgerät reduziert sich die Maschinenrüstzeit nahezu gegen null. Teurer Maschinenstillstand kann somit vermieden werden.
Thanks to the excellent adjustability of the adapter systems on ZOLLER tool presetter and measuring machines setup times are reduced towards zero thus avoiding expensive machine downtimes.

- ✓ Hohe Wechselgenauigkeiten (<2µ) und absoluter Formschluss
High changing accuracy (<2µ) and absolute form fit
- ✓ Optimale Kraftübertragung und Steifigkeit durch kompakten Aufbau
Optimum power transmission and rigidity thanks to a compact assembly
- ✓ Flexible Anwendungsmöglichkeiten, wie z. B. Spannzangenfutter, Weldon, Schrumpffutter u. v. a. m.
Flexible application spectrum, e.g. collet chucks, weldon, shrink fit chucks and others
- ✓ Für angetriebene oder feststehende Werkzeuge geeignet
Suitable for driven or stationary tools
- ✓ Einsetzbar in Dreh- und Fräsmaschinen und Bearbeitungszentren
To be used in turning and milling machines and machining centres
- ✓ Einfacher und günstiger Spannmehanismus durch 2 Kegelgewindestifte
Simple and convenient clamping mechanism via 2 threaded taper pins
- ✓ Geringe Rüstzeiten
Reduced setup times
- ✓ Modular aufgebautes System, keine aufwändigen Sonderwerkzeughalter notwendig
Modular designed system, no complex tool holders required

WFB top piece	Adapter >>GA<<	Vorsatzhalter Gr.I / Tool post size I	Adapter SK50 / ISO 50
WFB-Aufsatz	Art.-Nr. / Item no.	Art.-Nr. / Item no.	Art.-Nr. / Item no.
WFB20-12	WFB.6120.Y50	WFB.6020.Y50	WFB.6320.Y50
WFB24-16	WFB.6121.Y50	WFB.6021.Y50	WFB.6321.Y50
WFB32-20	WFB.6122.Y50	WFB.6022.Y50	WFB.6322.Y50
WFB40-25	WFB.6123.Y50	WFB.6023.Y50	WFB.6323.Y50
WFB50-32	WFB.6124.Y50	WFB.6024.Y50	WFB.6324.Y50

*erhältlich bei Firma E. ZOLLER GmbH & Co. KG

Gebrauch und Wartung der WFB-Schnittstelle

Handling and maintenance for WFB connection



Hinweis zur Befestigung

Zunächst einen Kegelgewindestift anziehen, dabei 1-2 mal lösen und wieder anziehen. Dadurch wird eine optimale Positionierung der Bauteile erreicht. Der 2. Kegelgewindestift wird nun ebenfalls (wie oben angeführt) angezogen. Empfohlene Drehmomente entnehmen Sie der unteren Tabelle.

Advice for fixing

First tighten one threaded taper pin, in doing so 1 or 2 times unscrew and tighten again. Thereby you get an optimum positioning of the components. The second threaded taper pin you will tighten with the same method. Recommended locking torque see in the lower table.

Pflege und Wartung

Die Oberflächen der Planflächen, der Kegelbohrung und Kegelzapfen sind vor Gebrauch zu reinigen und mit einem Öl-Schmierfilm zu versehen. Um eine optimale Befestigung und Lösbarkeit der Kegelgewindestifte zu erreichen, wird empfohlen die Kegelgewindestifte mit z.B. Molykote 1000 oder einer ähnlichen Heiss-Schraubenpaste zu behandeln.

Support and maintenance

The surface of the face, the cone drill and cone pin must be cleaning and lubricate with oil before using. To reach an optimum fixing and resolvability of the threaded taper pins, are recommended to use for example Molykote 1000 or something similar.

Empfohlene Anzugsdrehmomente

Recommended locking torque

Größe	Kegelgewindestifte	Anzugs-Drehmoment
WFB 20-12	M6 x 0,75 / Torx 15 Plus	4 Nm
WFB 20-12	M6 x 1 / Torx T15	4 Nm
WFB 24-16	M8 x 1 / Torx T25	10 Nm
WFB 32-20	M10 x 1	20 Nm
WFB 40-25	M12 x 1	25 Nm
WFB 50-32	M14 x 1	30 Nm

Empfohlene Anzugsdrehmomente beim Einsatz von Kontrolldornen

Recommended locking torque when running test arbors

Größe	Kegelgewindestifte	Anzugs-Drehmoment
WFB 20-12	M6 x 0,75 / Torx 15 Plus	2 Nm
WFB 20-12	M6 x 1 / Torx T15	2 Nm
WFB 24-16	M8 x 1 / Torx T25	5 Nm
WFB 32-20	M10 x 1	10 Nm
WFB 40-25	M12 x 1	10 Nm
WFB 50-32	M14 x 1	15 Nm



Präzise

Die Kegel/Plananlage mit zylindrischer Abstützung gewährleistet höchste Genauigkeit (2μ) und absoluten Form-schluß.

Flexibel

Spannzange, Weldon, Schrumpffutter, um nur die wichtigsten zu nennen, können alle in einen Grundhalter eingesetzt werden. Die Handhabung ist einfach und praxisgerecht.

Kompakt

Der extrem kompakte Aufbau gewährleistet eine optimale Kraftübertragung und Systemsteifigkeit. Daraus resultieren höhere Werkstückgenauigkeiten und verbesserte Produktivität.

Orientierte Schneidenlage

Auf Umschlag $< 10 \mu$

Reinigung

Einfach, da überall leicht zugänglich.

Produkt-Vorteile der WFB-Schnittstelle



Plananlage

Wirtschaftlich

Sie benötigen weniger aufwändige, teure Sonderwerkzeughalter, die Werkzeugstandzeiten verlängern sich erheblich. Die Folge ist die deutliche Minimierung Ihrer Gesamtwerkzeugkosten. Mit dem WFB-System helfen wir Ihnen Ihre Drehmaschine künftig wirklich wirtschaftlich einzusetzen, und teure Nebenzeiten einzusparen. Das neue modulare WFB-System von W&F eröffnet Ihnen hinsichtlich der Präzision und der Flexibilität völlig neue Dimensionen in der Fertigungstechnik.

Spannmechanismus

Äußerst günstig durch 2 Kegelgewindestifte.

Schnell

Durch den Einsatz von Werkzeugen, die parallel zur Maschinenlaufzeit voreingestellt werden, reduziert sich die Maschinenrüstzeit nahezu auf Null. Teure Maschinenstillstandzeiten werden vermieden.

Universell

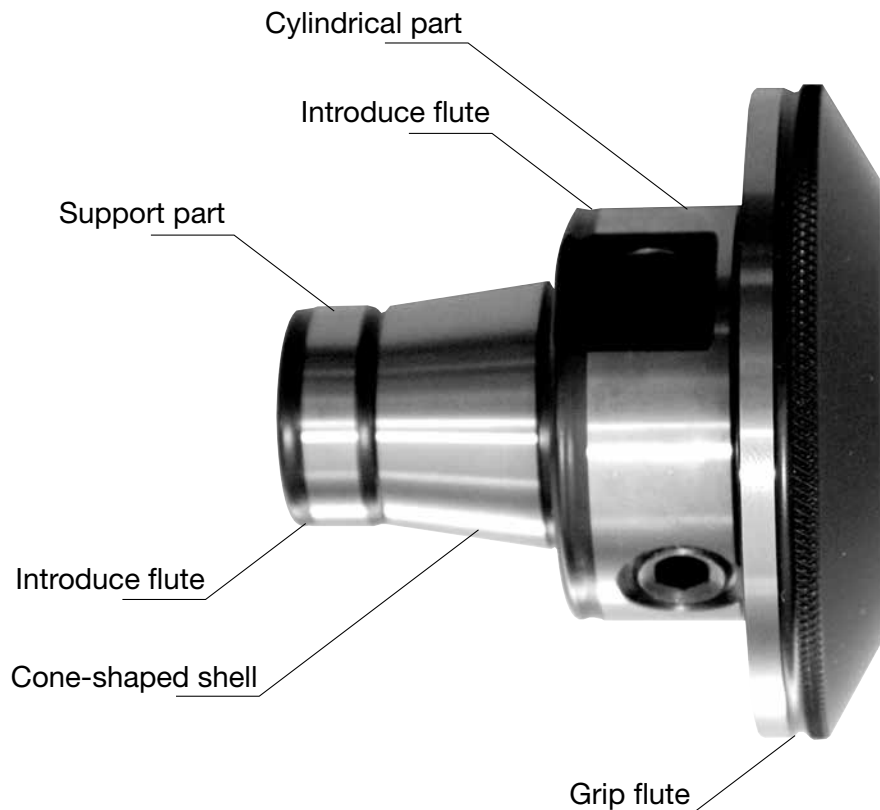
Sowohl für angetriebene als auch für feststehende Werkzeuge, sowie auf Fräsmaschinen und BAZ einsetzbar.

Schrumpfen

Nach vorne und nach innen möglich.



Product advantages of WFB connection



Precise

The taper/planned assets with cylindrical support guarantees highest precision (2μ) and completely form fit.

Flexibel

Collet, Weldon, schrink fit holder, etc., can be used in all master shanks. Easy and safe to handle. Collet, Weldon, schrink fit holder, etc., can be used in all master shanks. Easy and safe to handle.

Compact

The extrem compact construction guarantees an optimum load transmission and system rigidity. Out of it follow workpiece in higher precision and revised productivity.

Optimized position of cutting edge

Turnover $< 10 \mu$

Cleaning

Simple because of good accessible.

Product advantages of WFB connection



Planned assets

Economical

You need less expensive special tool holders and the tool life will be extended. So you get a minimization of complete costs of tools. With the WFB-system we help you to use your turning machine profitable in the future and to save expensive non-productive time. The new modular WFB-system from W&F enable you with precision and flexibility new dimensions in the production technology.

Gripping mechanism

Exceedingly favorable through 2 threaded taper pins.

Quick

Pre-setting of tools can be effected out of the machine. Setting-up time will be nearly zero. Expensive machine dead time will be avoided.

Universal

Applicable in driven and static tool holder, as well as on milling machine and machining center.

Shrinking

Forward and inward possible.

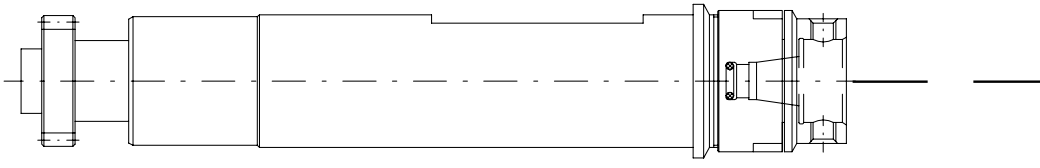


WFB - Produktübersicht (Auszug)

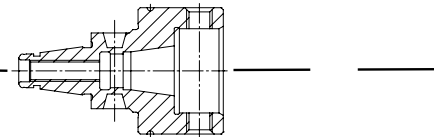
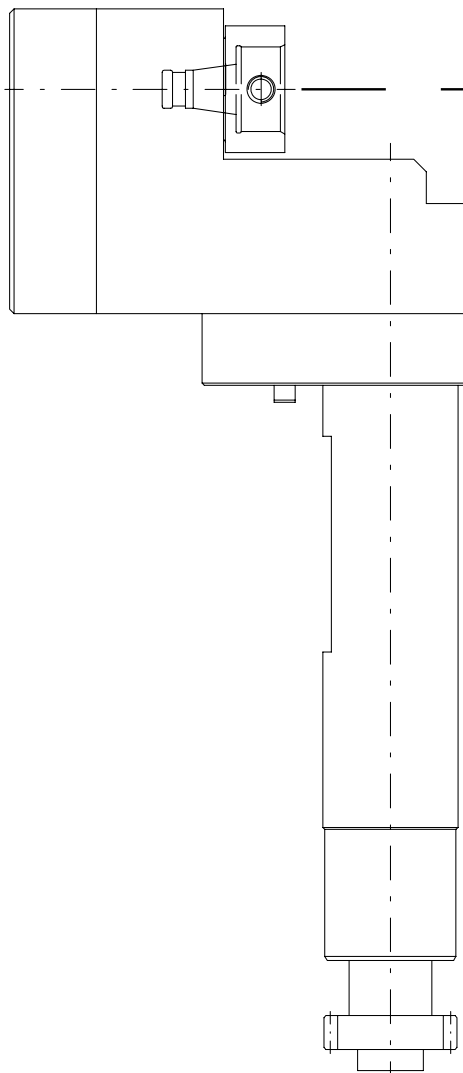
WFB - Product overview

WFB - Aggregate
WFB - Aggregates

Axial



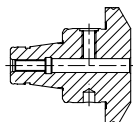
Radial



WFB - Verlängerungen
WFB - Extensions

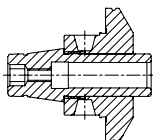
WFB - Produktübersicht (Auszug)

WFB - Product overview



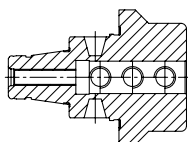
WFB - Weldon / Whistle Notch für Zylinderschäfte DIN 1835 B / E

WFB - Weldon / Whistle Notch for parallel shanks



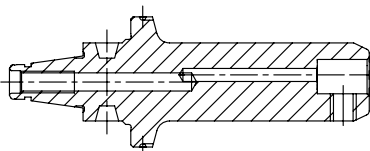
WFB - Schrumpffutter

WFB - Shrink fit chucks



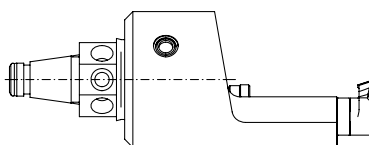
WFB - Bohrstangenhalter

WFB - Boring bar holder



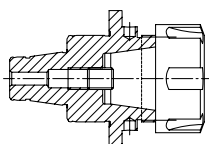
WFB - Klemmhalter W-T HORN Supermini® mit IKZ

WFB - Toolholder W-T HORN Supermini® with internal cooling system



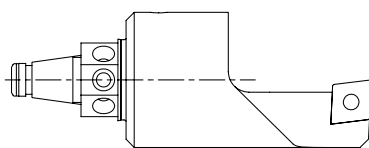
WFB - Klemmhalter W-T HORN Mini mit IKZ

WFB - Toolholder W-T HORN Mini with internal cooling system



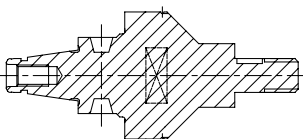
WFB - Spannzangenfutter 8° Typ ER

WFB - Collet chucks 8° type ER



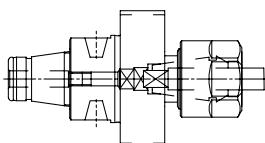
WFB - Drehhalter W-T mit IKZ

WFB - Turning tool holder W-T with internal cooling system



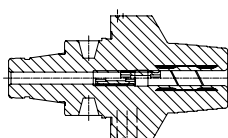
WFB - Sägeblattaufnahmen

WFB - Tool holders for saw blade



WFB - Softsynchro® mit IKZ

WFB - Softsynchro® with internal cooling system



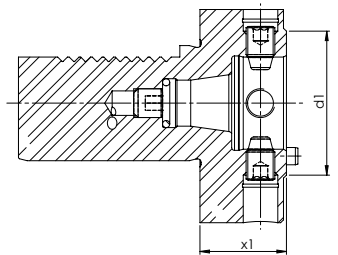
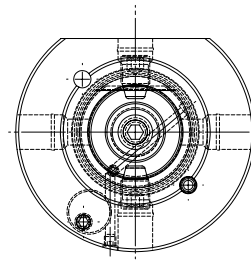
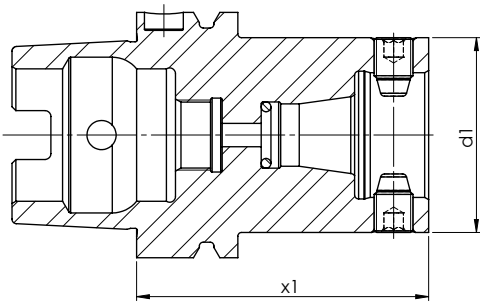
WFB - Hydro-Dehnspannfutter

WFB - Hydraulic expansion chuck



WFB - Grundaufnahmen / Voreinstelladapter

WFB - Master shanks



Size Größe	Type Typ	[mm] d1	[mm] x1	Order no. Bestellnummer
---------------	-------------	------------	------------	----------------------------

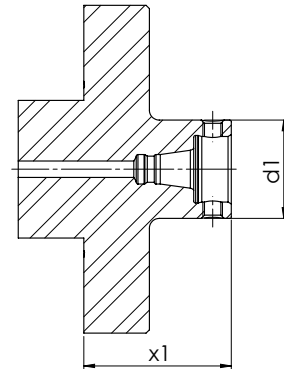
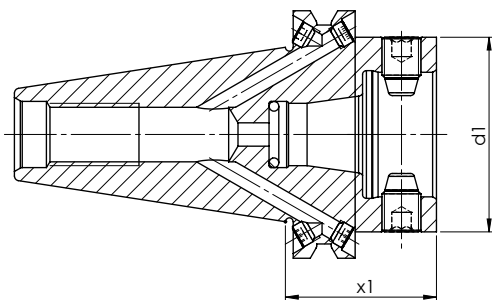
WFB20-12	HSK 63	30	55	WFB.020.H63
WFB24-16	HSK 63	40	65	WFB.024.H63
WFB32-20	HSK 40	50	40	WFB.032.H40
WFB32-20	HSK 63	50	75	WFB.032.H63
WFB32-20	HSK 100	50	75	WFB.032.H100
WFB 40-25	HSK 63	63	80	WFB.040.H63
WFB 40-25	HSK 100	63	90	WFB.040.H100
WFB 50-32	HSK 100	75	140	WFB.050.H100

Size Größe	Type Typ	[mm] d1	[mm] x1	Order no. Bestellnummer
---------------	-------------	------------	------------	----------------------------

WFB20-12	VDI 30	30	28	WFB.020.V30
WFB24-16	VDI 30	40	28	WFB.024.V30
WFB32-20	VDI 25	50	28	WFB.032.V25
WFB32-20	VDI 30	50	28	WFB.032.V30
WFB32-20	VDI 40	50	30	WFB.032.V40
WFB 40-25	VDI 40	63	30	WFB.040.V40
WFB 40-25	VDI 50	63	30	WFB.040.V50
WFB 50-32	VDI 50	75	35	WFB.050.V50

WFB - Grundaufnahmen / Voreinstelladapter

WFB - Master shanks



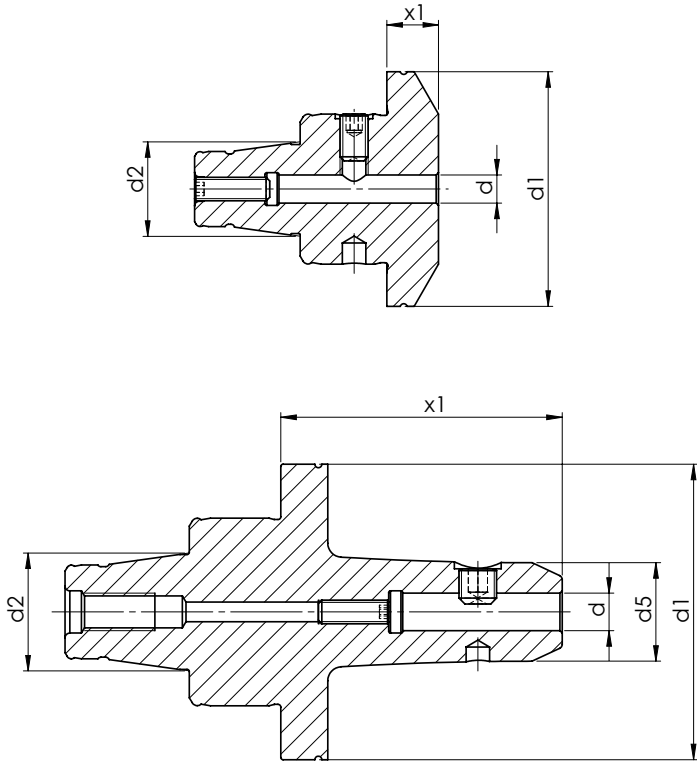
Size Größe	Type Typ	[mm] d1	[mm] x1	Order no. Bestellnummer
WFB20-12	SK 40	30	40	WFB.020.S40
WFB20-12	SK 50	30	40	WFB.020.S50
WFB24-16	SK 40	40	40	WFB.024.S40
WFB24-16	SK 50	40	40	WFB.024.S50
WFB32-20	SK 30	50	40	WFB.032.S30
WFB32-20	SK 40	50	40	WFB.032.S40
WFB32-20	SK 50	50	40	WFB.032.S50
WFB 40-25	SK 40	63	50	WFB.040.S40
WFB 40-25	SK 50	63	50	WFB.040.S50
WFB 50-32	SK 50	75	50	WFB.050.S50

Size Größe	Type Typ	[mm] d1	[mm] x1	Order no. Bestellnummer
WFB20-12	Z01	30	45	WFB.020.SHT.Z01
WFB24-16	Z01	40	45	WFB.024.SHT.Z01
WFB32-20	Z01	50	45	WFB.032.SHT.Z01
WFB 40-25	Z01	63	45	WFB.040.SHT.Z01
WFB 50-32	Z01	75	45	WFB.050.SHT.Z01



WFB - Weldon für Zylinderschäfte DIN 1835 B

WFB - Weldon for parallel shanks



Verwendung: Zum Spannen von Werkzeugen mit Zylinderschaft DIN 1835 Form B.

Lieferumfang: Mit eingebauter Spanschraube

Application: For clamping tools with parallel shank DIN 1835 form B.

Scope of supply: Weldon end mill adaptor incl. locking screw

WFB - Weldon für Zylinderschäfte DIN 1835 B

WFB - Weldon for parallel shanks



Size Größe	[mm] d	[mm] d1	[mm] d2	[mm] d5	[mm] x1	Order no. Bestellnummer
WFB 20-12	3	29	12	12	25	WFB.203.025K
WFB 20-12	4	29	12	14	25	WFB.204.025K
WFB 20-12	6	29	12	17	16	WFB.206.016K
WFB 20-12	6	29	12	17	27	WFB.206.027K
WFB 20-12	6	30	12	17	27	WFB.206.027T
WFB 20-12	6	30	12	17	43	WFB.206.043.S
WFB 20-12	6	30	12	25	42,5	WFB.206.043T
WFB 20-12	8	29	12	21	16	WFB.208.016K
WFB 20-12	8	29	12	21	27	WFB.208.027K
WFB 20-12	8	30	12	21	27	WFB.208.027T
WFB 20-12	8	30	12	25	42,5	WFB.208.043T
WFB 20-12	10	29	12	24	37	WFB.210.037K
WFB 20-12	10	30	12	24	37	WFB.210.037T
WFB 20-12	10	30	12	25	42,5	WFB.210.043T
WFB 20-12	16	30	12	33	55	WFB.216.055
WFB 24-16	6	40	16	11	14	WFB.246.014T
WFB 24-16	6	40	16	17	27	WFB.246.027T
WFB 24-16	8	40	16	21	27	WFB.248.027T
WFB 24-16	10	40	16	17	15	WFB.241.015T
WFB 24-16	10	40	16	24	25	WFB.241.025T
WFB 24-16	12	40	16	27	30	WFB.241.230T
WFB 32-20	4	50	20	14	28	WFB.304.028
WFB 32-20	6	50	20	-	11	WFB.306.011
WFB 32-20	6	50	20	17	28	WFB.306.028T
WFB 32-20	6	50	20	17	40	WFB.306.040
WFB 32-20	6	50	20	17	60	WFB.306.060
WFB 32-20	8	50	20	-	11	WFB.308.011
WFB 32-20	8	50	20	21	28	WFB.308.028T
WFB 32-20	8	50	20	21	40	WFB.308.040
WFB 32-20	8	50	20	21	60	WFB.308.060
WFB 32-20	10	50	20	-	11	WFB.310.011
WFB 32-20	10	50	20	24	25	WFB.310.025T
WFB 32-20	10	50	20	24	35	WFB.310.035
WFB 32-20	10	50	20	24	60	WFB.310.060
WFB 32-20	12	50	20	27	14	WFB.312.014T
WFB 32-20	12	50	20	-	15	WFB.312.015
WFB 32-20	12	50	20	27	35	WFB.312.035



WFB - Weldon für Zylinderschäfte DIN 1835 B

WFB - Weldon for parallel shanks

Size Größe	[mm] d	[mm] d1	[mm] d2	[mm] d5	[mm] x1	Order no. Bestellnummer
WFB 32-20	12	50	20	27	60	WFB.312.060
WFB 32-20	14	50	20	50	31	WFB.314.031
WFB 32-20	14	50	20	29	60	WFB.314.060
WFB 32-20	16	50	20	50	44	WFB.316.044
WFB 32-20	16	50	20	35	60	WFB.316.060
WFB 32-20	18	50	20	50	44	WFB.318.044
WFB 32-20	18	50	20	35	60	WFB.318.060
WFB 32-20	20	50	20	50	47	WFB.320.047
WFB 32-20	20	50	20	39	60	WFB.320.060
WFB 32-20	25	50	20	47	60	WFB.325.060
WFB 40-25	4	63	25	14	45	WFB.404.045
WFB 40-25	6	63	25	-	13	WFB.406.013
WFB 40-25	6	63	25	17	60	WFB.406.060
WFB 40-25	8	63	25	-	13	WFB.408.013
WFB 40-25	8	63	25	21	60	WFB.408.060
WFB 40-25	10	63	25	-	12	WFB.410.012
WFB 40-25	10	63	25	24	60	WFB.410.060
WFB 40-25	12	63	25	-	14,5	WFB.412.014
WFB 40-25	12	63	25	27	60	WFB.412.060
WFB 40-25	14	63	25	-	14,5	WFB.414.014
WFB 40-25	14	63	25	29	60	WFB.414.060
WFB 40-25	16	63	25	-	34	WFB.416.034
WFB 40-25	16	63	25	33	60	WFB.416.060
WFB 40-25	18	63	25	-	34	WFB.418.034
WFB 40-25	18	63	25	35	60	WFB.418.060
WFB 40-25	20	63	25	-	36	WFB.420.036
WFB 40-25	20	63	25	39	60	WFB.420.060
WFB 40-25	25	63	25	47	60	WFB.425.060
WFB 50-32	3	75	32	12	35	WFB.503.035
WFB 50-32	6	75	32	-	13	WFB.506.013
WFB 50-32	6	75	32	17	35	WFB.506.035
WFB 50-32	6	75	32	17	60	WFB.506.060
WFB 50-32	8	75	32	-	13	WFB.508.013
WFB 50-32	8	75	32	21	35	WFB.508.035
WFB 50-32	8	75	32	21	60	WFB.508.060
WFB 50-32	10	75	32	-	13	WFB.510.013
WFB 50-32	10	75	32	24	35	WFB.510.035

WFB - Weldon für Zylinderschäfte DIN 1835 B

WFB - Weldon for parallel shanks

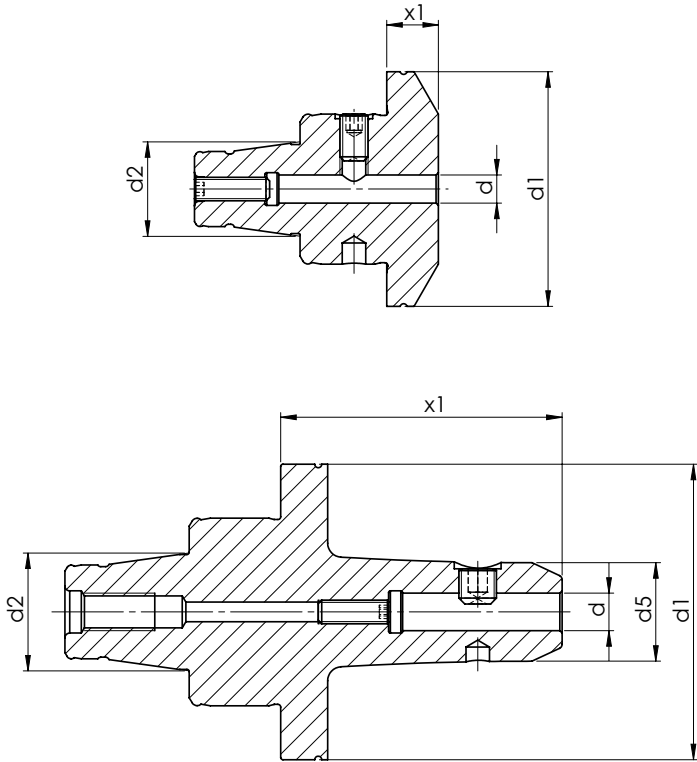


Size Größe	[mm] d	[mm] d1	[mm] d2	[mm] d5	[mm] x1	Order no. Bestellnummer
WFB 50-32	10	75	32	24	60	WFB.510.060
WFB 50-32	12	75	32	-	15	WFB.512.015
WFB 50-32	12	75	32	27	35	WFB.512.035
WFB 50-32	12	75	32	27	60	WFB.512.060
WFB 50-32	14	75	32	-	15	WFB.514.015
WFB 50-32	14	75	32	29	35	WFB.514.035
WFB 50-32	14	75	32	29	60	WFB.514.060
WFB 50-32	16	75	32	-	15	WFB.516.015
WFB 50-32	16	75	32	33	35	WFB.516.035
WFB 50-32	16	75	32	33	60	WFB.516.060
WFB 50-32	18	75	32	-	15	WFB.518.015
WFB 50-32	18	75	32	35	35	WFB.518.035
WFB 50-32	18	75	32	35	60	WFB.518.060
WFB 50-32	20	75	32	-	15	WFB.520.015
WFB 50-32	20	75	32	39	35	WFB.520.035
WFB 50-32	20	75	32	39	60	WFB.520.060
WFB 50-32	25	75	32	47	39	WFB.525.039
WFB 50-32	25	75	32	47	80	WFB.525.080
WFB 50-32	32	75	32	57	65	WFB.532.065



WFB - WN für Zylinderschäfte DIN 1835 E

WFB - Whistle Notch for parallel shanks



Verwendung: Zum Spannen von Werkzeugen mit Zylinderschaft DIN 1835 Form E
Lieferumfang: Mit eingebauter Spann- und Anschlagschraube

Application: For clamping tools with parallel shank DIN 1835 form E

Scope of supply: Weldon end mill adaptor incl. locking screw and adjusting screw

WFB - WN für Zylinderschäfte DIN 1835 E

WFB - Whistle Notch for parallel shanks



Size Größe	[mm] d	[mm] d1	[mm] d2	[mm] d5	[mm] x1	Order no. Bestellnummer
WFB20-12	6	30	12	17	27	WFB.206.127T
WFB20-12	6	29	12	17	27	WFB.206.127K
WFB20-12	6	30	12	25	42,5	WFB.206.143T
WFB20-12	8	29	12	21	27	WFB.208.127K
WFB20-12	8	30	12	21	27	WFB.208.127T
WFB20-12	8	30	12	25	42,5	WFB.208.143T
WFB20-12	8	29	12	25	42,5	WFB.208.143K
WFB20-12	10	29	12	24	37	WFB.210.137K
WFB20-12	10	30	12	24	37	WFB.210.137T
WFB20-12	10	30	12	25	42,5	WFB.210.143T
WFB24-16	6	40	16	11	14	WFB.246.114T
WFB24-16	6	40	16	17	27	WFB.246.127T
WFB24-16	8	40	16	21	27	WFB.248.127T
WFB24-16	10	40	16	17	15	WFB.241.115T
WFB24-16	10	40	16	24	25	WFB.241.125T
WFB24-16	12	40	16	27	30	WFB.241.330T
WFB32-20	4	50	20	14	28	WFB.304.128
WFB32-20	6	50	20	-	11	WFB.306.111
WFB32-20	6	50	20	17	28	WFB.306.128T
WFB32-20	6	50	20	17	40	WFB.306.140
WFB32-20	6	50	20	17	60	WFB.306.160
WFB32-20	8	50	20	-	11	WFB.308.111
WFB32-20	8	50	20	21	40	WFB.308.140
WFB32-20	8	50	20	21	60	WFB.308.160
WFB32-20	8	50	20	21	28	WFB.308.128T
WFB32-20	10	50	20	-	11	WFB.310.111
WFB32-20	10	50	20	24	25	WFB.310.125T
WFB32-20	10	50	20	24	35	WFB.310.135
WFB32-20	10	50	20	24	60	WFB.310.160
WFB32-20	12	50	20	27	14	WFB.312.114T
WFB32-20	12	50	20	-	15	WFB.312.115
WFB32-20	12	50	20	27	35	WFB.312.135
WFB32-20	12	50	20	27	60	WFB.312.160
WFB32-20	14	50	20	50	31	WFB.314.131
WFB32-20	14	50	20	29	60	WFB.314.160
WFB32-20	16	50	20	50	44	WFB.316.144
WFB32-20	16	50	20	35	60	WFB.316.160.WN



WFB - WN für Zylinderschäfte DIN 1835 E

WFB - Whistle Notch for parallel shanks

Size Größe	[mm] d	[mm] d1	[mm] d2	[mm] d5	[mm] x1	Order no. Bestellnummer
WFB32-20	18	50	20	50	44	WFB.318.144
WFB32-20	18	50	20	35	60	WFB.318.160
WFB32-20	20	50	20	50	47	WFB.320.147
WFB32-20	20	50	20	39	60	WFB.320.160
WFB32-20	25	50	20	47	60	WFB.325.160
WFB 40-25	6	63	25	-	13	WFB.406.113
WFB 40-25	6	63	25	17	60	WFB.406.160
WFB 40-25	8	63	25	-	13	WFB.408.113
WFB 40-25	8	63	25	21	60	WFB.408.160
WFB 40-25	10	63	25	-	12	WFB.410.112
WFB 40-25	10	63	25	24	60	WFB.410.160
WFB 40-25	12	63	25	-	14,5	WFB.412.114
WFB 40-25	12	63	25	27	60	WFB.412.160
WFB 40-25	14	63	25	-	14,5	WFB.414.114
WFB 40-25	14	63	25	29	60	WFB.414.160
WFB 40-25	16	63	25	-	34	WFB.416.134
WFB 40-25	16	63	25	33	60	WFB.416.160
WFB 40-25	18	63	25	-	34	WFB.418.134
WFB 40-25	18	63	25	35	60	WFB.418.160
WFB 40-25	20	63	25	-	36	WFB.420.136
WFB 40-25	20	63	25	39	60	WFB.420.160
WFB 40-25	25	63	25	47	60	WFB.425.160
WFB 50-32	6	75	32	-	13	WFB.506.113
WFB 50-33	6	75	32	17	35	WFB.506.135
WFB 50-32	6	75	32	17	60	WFB.506.160
WFB 50-32	8	75	32	-	13	WFB.508.113
WFB 50-33	8	75	32	21	35	WFB.508.135
WFB 50-32	8	75	32	21	60	WFB.508.160
WFB 50-32	10	75	32	-	13	WFB.510.113
WFB 50-33	10	75	32	24	35	WFB.510.135
WFB 50-32	10	75	32	24	60	WFB.510.160
WFB 50-32	12	75	32	-	15	WFB.512.115
WFB 50-33	12	75	32	27	35	WFB.512.035
WFB 50-32	12	75	32	27	60	WFB.512.160
WFB 50-32	14	75	32	-	15	WFB.514.115
WFB 50-32	14	75	32	29	35	WFB.514.135
WFB 50-32	14	75	32	29	60	WFB.514.160

WFB - WN für Zylinderschäfte DIN 1835 E

WFB - Whistle Notch for parallel shanks

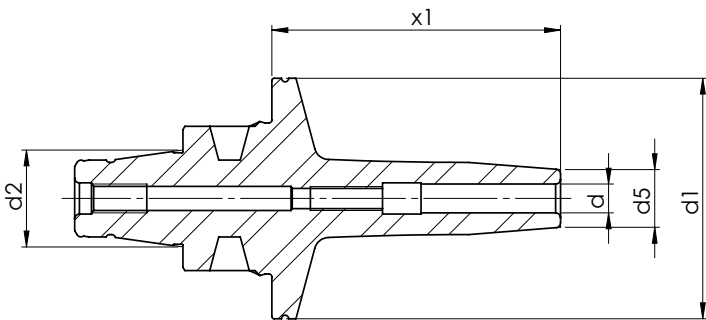
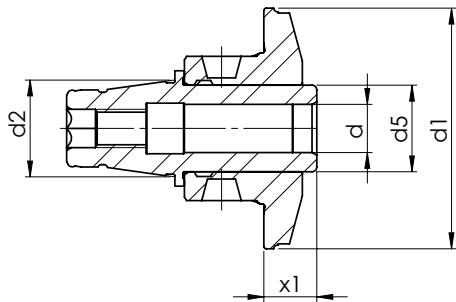


Size Größe	[mm] d	[mm] d1	[mm] d2	[mm] d5	[mm] x1	Order no. Bestellnummer
WFB 50-32	16	75	32	-	15	WFB.516.115
WFB 50-32	16	75	32	33	35	WFB.516.135
WFB 50-32	16	75	32	33	60	WFB.516.160
WFB 50-32	18	75	32	-	15	WFB.518.115
WFB 50-32	18	75	32	35	35	WFB.518.135
WFB 50-32	18	75	32	35	60	WFB.518.160
WFB 50-32	20	75	32	-	15	WFB.520.115
WFB 50-32	20	75	32	39	35	WFB.520.135
WFB 50-32	20	75	32	39	60	WFB.520.160
WFB 50-32	25	75	32	47	39	WFB.525.139
WFB 50-32	25	75	32	47	80	WFB.525.180
WFB 50-32	32	75	32	57	65	WFB.532.165



WFB - Schrumpffutter

WFB - Shrink fit chucks



WFB - Schrumpffutter

WFB - Shrink fit chucks



Size Größe	[mm] d	[mm] d1	[mm] d2	[mm] d5	[mm] x1	Order no. Bestellnummer
WFB20-12	3	30	12	10	37	WFB.203.037.SFR
WFB20-12	3	30	12	10	51	WFB.203.051.SFR
WFB20-12	3	30	12	9	17	WFB.S20.003.017.SF*
WFB20-12	3	29	12	9	17	WFB.S20.003.017.SFK*
WFB20-12	4	30	12	13	35	WFB.204.035.SFR
WFB20-12	4	30	12	12	50	WFB.204.050.SFR
WFB20-12	4	30	12	9	17	WFB.S20.004.017.SF*
WFB20-12	4	29	12	9	17	WFB.S20.004.017.SFK*
WFB20-12	6	30	12	13	32	WFB.206.032.SFR
WFB20-12	6	30	12	15	47	WFB.206.047.SFR
WFB20-12	6	30	12	14	17	WFB.S20.006.017.SF*
WFB20-12	6	30	12	14	27	WFB.S20.006.027.SF*
WFB20-12	6	29	12	14	27	WFB.S20.006.027.SFK*
WFB20-12	8	30	12	15	30	WFB.208.030.SFR
WFB20-12	8	30	12	17	45	WFB.208.045.SFR
WFB20-12	8	30	12	14	20	WFB.S20.008.020.SF*
WFB20-12	8	30	12	14	27	WFB.S20.008.027.SF*
WFB20-12	8	29	12	14	27	WFB.S20.008.027.SFK*
WFB20-12	10	30	12	16	27	WFB.S20.010.027.SF*
WFB20-12	12	30	12	18	35	WFB.2H0.D12.SFR
WFB24-16	3	40	16	13	34	WFB.243.034.SFR
WFB24-16	4	40	16	13	34	WFB.244.034.SFR
WFB24-16	6	40	16	13	30	WFB.246.030.SFR
WFB24-16	8	40	16	14	30	WFB.248.030.SFR
WFB24-16	10	40	16	17	30	WFB.241.030.SFR
WFB32-20	3	50	20	13	37	WFB.303.037.SFR
WFB32-20	3	50	20	10	60	WFB.303.060.SFR
WFB32-20	3	50	20	20	11	WFB.S32.003.011.SF*
WFB32-20	3	50	20	13	37	WFB.S32.003.037.SF*
WFB32-20	4	50	20	13	35	WFB.304.035.SFR
WFB32-20	4	50	20	12	60	WFB.304.060.SFR
WFB32-20	4	50	20	20	11	WFB.S32.004.011.SF*
WFB32-20	5	50	20	13	60	WFB.305.060.SFR
WFB32-20	5	50	20	20	11	WFB.S32.005.011.SF*
WFB32-20	6	50	20	13	32	WFB.306.032.SFR
WFB32-20	6	50	20	15	60	WFB.306.060.SFR
WFB32-20	6	50	20	20	11	WFB.S32.006.011.SF*

* = Zweigeteilte Ausführung / Two split construction



WFB - Schrumpffutter

WFB - Shrink fit chucks

Size Größe	[mm] d	[mm] d1	[mm] d2	[mm] d5	[mm] x1	Order no. Bestellnummer
WFB32-20	6	50	20	13	32	WFB.S32.006.032.SF*
WFB32-20	8	50	20	15	30	WFB.308.030.SFR
WFB32-20	8	50	20	17	60	WFB.308.060.SFR
WFB32-20	8	50	20	20	11	WFB.S32.008.011.SF*
WFB32-20	8	50	20	15	30	WFB.S32.008.030.SF*
WFB32-20	10	50	20	22	60	WFB.310.060.SFR
WFB32-20	10	50	20	18	11	WFB.S32.010.011.SF*
WFB32-20	10	50	20	18	25	WFB.S32.010.025.SF*
WFB32-20	12	50	20	26	60	WFB.312.030.SFR
WFB32-20	12	50	20	25	60	WFB.312.060.SFR
WFB32-20	12	50	20	18	11	WFB.S32.012.011.SF*
WFB32-20	12	50	20	18	11	WFB.S32.012.011.SF.*
WFB32-20	12	50	20	18	30	WFB.S32.012.030.SF*
WFB32-20	14	50	20	30	60	WFB.314.060.SFR
WFB32-20	14	50	20	27	25	WFB.S32.014.025.SF*
WFB32-20	16	50	20	30	60	WFB.316.060.SFR
WFB32-20	16	50	20	27	25	WFB.S32.016.025.SF*
WFB32-20	16	50	20	27	32	WFB.S32.016.032.SF*
WFB 40-25	3	63	25	10	60	WFB.403.060.SFR
WFB 40-25	4	63	25	12	60	WFB.404.060.SFR
WFB 40-25	6	63	25	15	60	WFB.406.060.SFR
WFB 40-25	8	63	25	17	60	WFB.408.060.SFR
WFB 40-25	10	63	25	22	60	WFB.410.060.SFR
WFB 40-25	12	63	25	25	60	WFB.412.060.SFR
WFB 40-25	14	63	25	27	60	WFB.414.060.SFR
WFB 40-25	16	63	25	30	60	WFB.416.060.SFR
WFB 40-25	18	63	25	32	60	WFB.418.060.SFR
WFB 40-25	20	63	25	32	60	WFB.420.060.SFR
WFB 50-32	3	75	32	10	35	WFB.503.035.SFR
WFB 50-32	6	75	32	15	40	WFB.506.040.SFR
WFB 50-32	6	75	32	15	60	WFB.506.060.SFR
WFB 50-32	8	75	32	17	40	WFB.508.040.SFR
WFB 50-32	8	75	32	17	60	WFB.508.060.SFR
WFB 50-32	10	75	32	22	40	WFB.510.040.SFR
WFB 50-32	10	75	32	22	60	WFB.510.060.SFR
WFB 50-32	12	75	32	25	40	WFB.512.040.SFR
WFB 50-32	12	75	32	25	60	WFB.512.060.SFR

* = Zweigeteilte Ausführung / Two split construction

WFB - Schrumpffutter

WFB - Shrink fit chucks



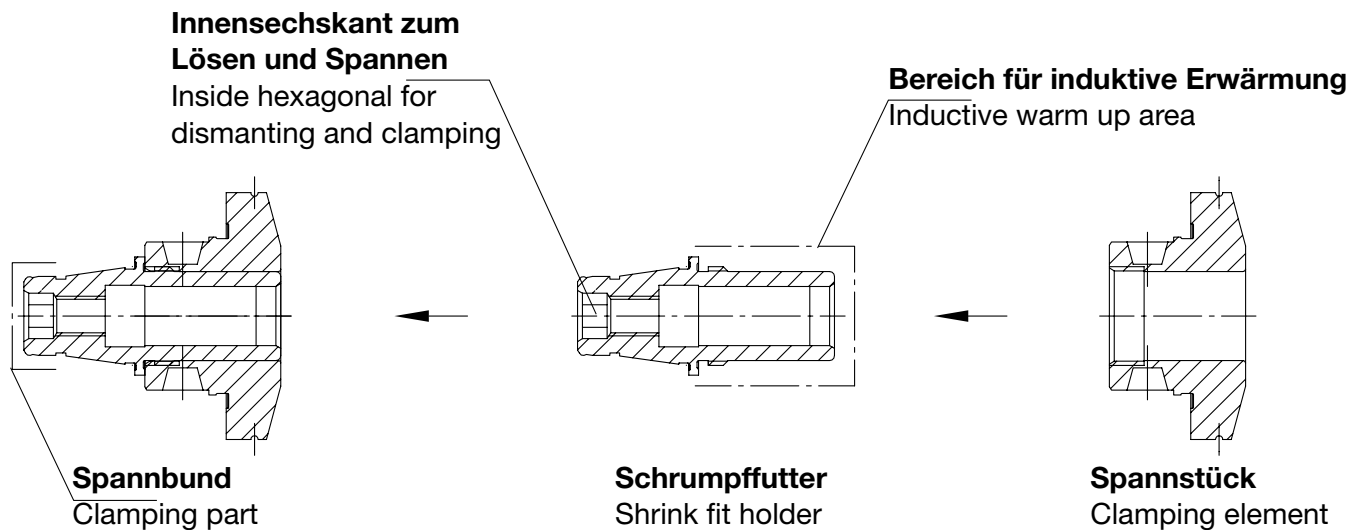
Size Größe	[mm] d	[mm] d1	[mm] d2	[mm] d5	[mm] x1	Order no. Bestellnummer
WFB 50-32	14	75	32	30	60	WFB.514.060.SFR
WFB 50-32	16	75	32	30	60	WFB.516.060.SFR
WFB 50-32	18	75	32	32	60	WFB.518.060.SFR
WFB 50-32	20	75	32	32	60	WFB.520.060.SFR
WFB 50-32	25	75	32	42	60	WFB.525.060.SFR
WFB 40-25	6	63	25	40	15	WFB.S40.006.015.SF*
WFB 40-25	8	63	25	40	15	WFB.S40.008.015.SF*
WFB 40-25	10	63	25	20	16	WFB.S40.010.016.SF*
WFB 40-25	12	63	25	20	21	WFB.S40.012.021.SF*
WFB 40-25	14	63	25	21	21	WFB.S40.014.021.SF*
WFB 40-25	16	63	25	40	15	WFB.S40.016.015.SF*
WFB 40-25	16	63	25	29	33	WFB.S40.016.033.SF*
WFB 40-25	18	63	25	40	15	WFB.S40.018.015.SF*
WFB 40-25	18	63	25	29	33	WFB.S40.018.033.SF*
WFB 40-25	20	63	25	31	33	WFB.S40.020.033.SF*

* = Zweigeteilte Ausführung / Two split construction



Bedienungsanleitung für zweigeteilte Schrumpffutter System WFB

Operation instructions for two split shrink fit chucks system WFB



Funktionsweise:

Mode of operation:

1. WFB Schrumpfadapter demontieren. Zum Lösen und Spannen darf nur der im Schrumpffutter eingebrachte Sechskant genutzt werden.

WFB shrink fit chucks disassemble. Please use the inside hexagonal for dismantling and clamping.

2. Schrumpfadapter am Spannbund in Grundaufnahme (Spannzangenfutter) aufnehmen.

Put the shrink adapter with clamping sight in the collet chuck from the machine.

3. Induktiv erwärmen und Schneidwerkzeug einschrumpfen.

Inductive heat up and shrinking cutting tools.

4. Schrumpffutter abkühlen lassen.

Let cool down the shrink adapter.

5. Spannstück und Schrumpffutter zusammen montieren.

Clamping element and shrink fit holder must be mounting together.

Wichtiger Hinweis:

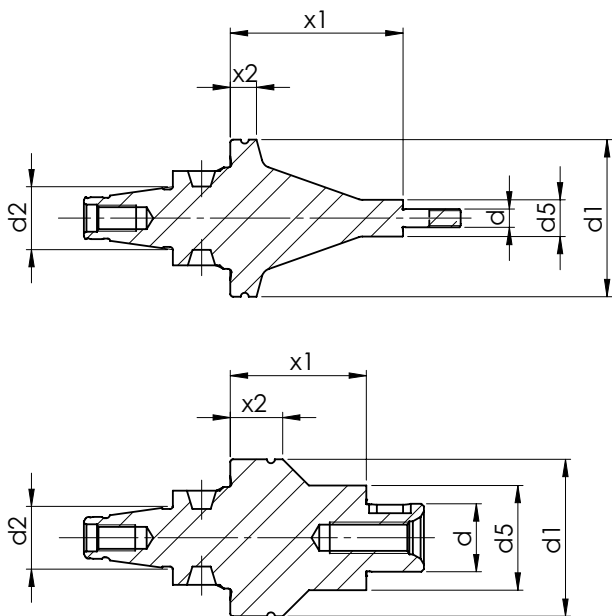
Important information:

WFB Schrumpffutter in kurzer Ausführung bestehen aus dem eigentlichen Schrumpffutter und dem Spannstück. Beide Teile werden in zusammengebauten Zustand ausgeliefert und sind mit der gleichen Kennung beschriftet. Achtung! Nur Teile mit gleicher Kennung dürfen als Adapter montiert werden.

WFB shrink fit holder in short construction consists of shrink fit holder and clamping element. Both element will be delivered in assembled condition and they are marked with the same identification. Attention! Only parts with the same identification may be assembled as adapter.

WFB - Sägeblattaufnahmen

WFB - Tool holders for saw blade



Lieferumfang:

Bei Ø 3,5 mm inkl. 1 St. M3,5x0,6-Mutter,
je 1 St. Fräsdornring 3,5x6,5x1 - 3,5x6,5x2 mm.

Bei Ø 5 mm inkl. 1 St. M5-Mutter,
1 St. Fräsdornring 5x9x1 mm, 2 St. Fräsdornringe 5x9x2 mm.

Bei Ø 8 mm inkl. 1 St. M8x1-Mutter, 1 St. Passfeder 2x2x6 mm,
je 1 St. Fräsdornring 8x14x1 - 8x14x3 - 8x14x4 mm.

Bei Ø 10 mm inkl. 1 St. M10x1-Mutter, 1 St. Passfeder 3x3x7 mm,
je 1 St. Fräsdornring 10x16x0,5 - 10x16x1 - 10x16x3 - 10x16x5 mm.

Bei Ø 13 mm inkl. 1 St. Fräseranzugsschraube, 1 St. Passfeder 4x4x8 mm,
je 1 St. Fräsdornring 13x21x0,5 - 13x22x1 - 13x22x3 - 13x22x5 mm.

Bei Ø 16 mm inkl. 1 St. Fräseranzugsschraube, 1 St. Passfeder 4x4x10 mm,
je 1 St. Fräsdornring 16x25x1 - 16x27x2 - 16x27x3 - 16x27x10 mm.

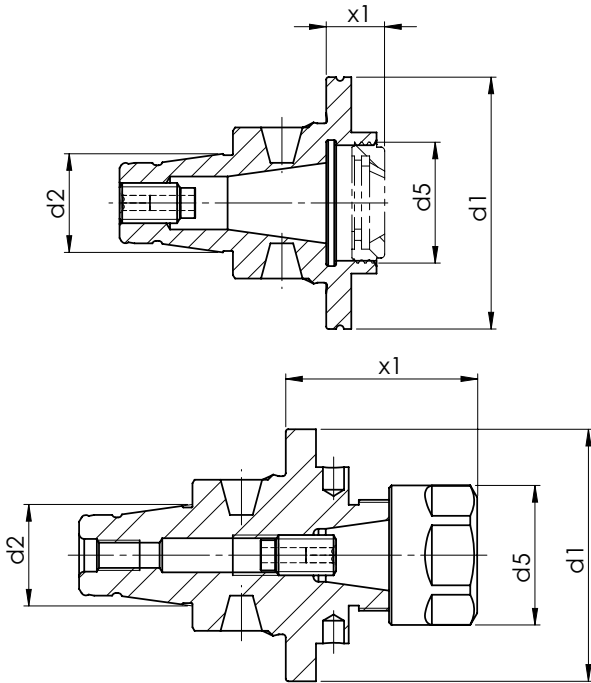
Bei Ø 22 mm inkl. 1 St. Fräseranzugsschraube, 1 St. Passfeder 6x6x14 mm,
je 1 St. Fräsdornring 22x33x1 - 22x34x2 - 22x34x6 - 22x34x10 mm.

Size Größe	[mm] d	[mm] d1	[mm] d2	[mm] d5	[mm] x1	[mm] x2	Order no. Bestellnummer
WFB20-12	3,5	30	12	7	33	5	WFB.035A.2033
WFB20-12	5	30	12	10	33	5	WFB.05A.2033
WFB20-12	8	30	12	15	26	10	WFB.08A.2026
WFB20-12	10	30	12	17	26	10	WFB.10A.2026
WFB20-12	13	30	12	20	26	10	WFB.13A.2026
WFB20-12	16	30	12	24	26	10	WFB.16A.2026
WFB20-12	22	30	20	34	26	10	WFB.22A.2026



WFB - Spannzangenfutter 8° Typ ER

WFB - Collet chucks 8° type ER



Verwendung: Zur Aufnahme von Werkzeugen mit Zylinderschaft in Spannzangen DIN 6499.

Lieferumfang: Fräterspannfutter mit Spannmutter und Anschlagschraube.

Spannzangen: Siehe Seite 11.35

Application: To hold tools with parallel shank in collets DIN 6499

Scope of supply: Collet chucks with collet nut and adjusting screw.

Size Größe	[mm] d	[mm] d1	[mm] d2	[mm] d5	[mm] x1	Order no. Bestellnummer
WFB20-12	ER8 M	30	12	12	25	WFB.208.025MINI
WFB20-12	ER8 M	30	12	12	57	WFB.208.057MINI
WFB20-12	ER11	30	12	16	25	WFB.211.025MINI
WFB20-12	ER11 A	29	12	18	10	WFB.211.A10K
WFB20-12	ER11 A	30	12	18	10	WFB.211.A10T
WFB20-12	ER11	29	12	19	25	WFB.211.025K
WFB20-12	ER11	30	12	19	25	WFB.211.025T
WFB20-12	ER11	30	12	19	45	WFB.211.045T
WFB20-12	ER16 M	30	12	22	28	WFB.216.028MINI
WFB20-12	ER16	29	12	28	28	WFB.216.028K
WFB20-12	ER16	30	12	28	28	WFB.216.028T
WFB20-12	ER16	30	12	28	43	WFB.216.043T
WFB20-12	ER20 M	30	12	28	36	WFB.220.036MINI
WFB20-12	ER20 M	30	12	28	41	WFB.220.041MINI

A* = Innenliegende Spannmutter / Internal collet nut

M* = Mini Spannmutter / Mini-collet nut

WFB - Spannzangenfutter 8° Typ ER

WFB - Collet chucks 8° type ER



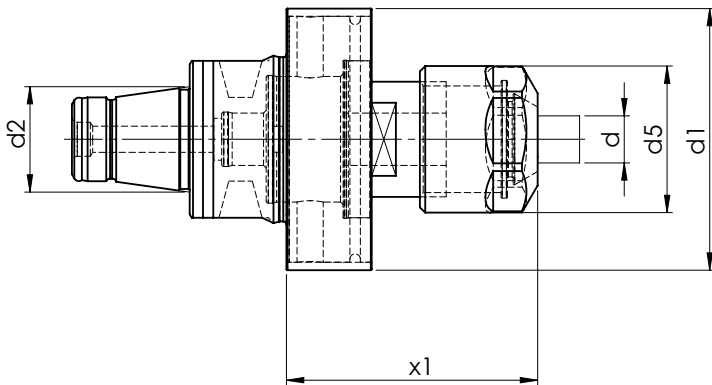
Size Größe	[mm] d	[mm] d1	[mm] d2	[mm] d5	[mm] x1	Order no. Bestellnummer
WFB20-12	ER20 M	30	12	28	46	WFB.220.046MINI
WFB20-12	ER20 M	30	12	28	56	WFB.220.056MINI
WFB20-12	ER20	29	12	34	36	WFB.220.036K
WFB20-12	ER25 M	30	12	35	43	WFB.225.043MINI
WFB20-12	ER25	30	12	42	43	WFB.225.043
WFB24-16	ER11 M	40	16	16	42	WFB.211.042MINI
WFB24-16	ER11	40	16	19	6	WFB.211.006
WFB24-16	ER11	40	16	19	21	WFB.211.021
WFB24-16	ER16 A	40	16	24	16	WFB.216.A16
WFB24-16	ER16	40	16	28	30	WFB.216.030
WFB24-16	ER20 A	40	16	28	30	WFB.220.A30
WFB32-20	ER11 M	50	20	16	67	WFB.311.067MINI
WFB32-20	ER11	50	20	19	24	WFB.311.025T
WFB32-20	ER16 A	50	20	24	10	WFB.316.A10T
WFB32-20	ER16 A	50	20	24	16	WFB.316.A16
WFB32-20	ER16	50	20	28	36	WFB.316.038
WFB32-20	ER16	50	20	28	160	WFB.316.160
WFB32-20	ER20 A	50	20	28	16	WFB.320.A16
WFB32-20	ER25 A	50	20	32	36	WFB.325.A36
WFB32-20	ER25	50	20	42	28	WFB.325.028
WFB32-20	ER25	50	20	42	40	WFB.325.040
WFB32-20	ER32	50	20	50	42	WFB.332.042
WFB 40-25	ER16	63	25	28	35	WFB.416.035
WFB 40-25	ER16	63	25	28	50	WFB.416.050
WFB 40-25	ER25	63	25	42	40	WFB.425.040
WFB 40-25	ER25	63	25	32	27	WFB.425.A27
WFB 40-25	ER32	63	25	50	44	WFB.432.044
WFB 40-25	ER32	63	25	40	43	WFB.432.A43
WFB 40-25	ER40	63	25	63	44	WFB.440.044
WFB 50-32	ER11	75	32	19	37	WFB.511.037
WFB 50-32	ER11	75	32	16	67	WFB.511.067MINI
WFB 50-32	ER16	75	32	28	37	WFB.516.037
WFB 50-32	ER16	75	32	24	10	WFB.516.A10
WFB 50-32	ER32	75	32	50	37	WFB.532.037
WFB 50-32	ER32	75	32	40	43	WFB.532.A43
WFB 50-32	ER40	75	32	63	52	WFB.540.052
WFB 50-32	ER40	75	32	50	50	WFB.540.A50

A* = Innenliegende Spannmutter / Internal collet nut
M* = Mini Spannmutter / Mini-collet nut



WFB - Softsynchro® mit IKZ

WFB - Softsynchro® with internal cooling system



Gewindebohrer DIN374 / DIN376	Gewindebohrer DIN371	Schaft Ø D (mm)	Einstecktiefe E (mm)	Zangen- type
M6	M4	4,5	29	ER-GB
M8	M4,5 - M6	6	31	ER-GB
M10	M7	7	31	ER-GB
-	M8	8	36	ER-GB
M12	-	9	48	ER
-	M10	10	43	ER

Technische Details

Technical specifications

Spannbereich: Ø 4,5 - 10,0 mm für Gewindebohrer M4 - M12.
Range of clamping: Ø 4,5 - 10,0 mm for screw tap M4 - M12.

Längenausgleich auf Druck/Zug: 0,5 mm.
Length compensation on pressure and tension.

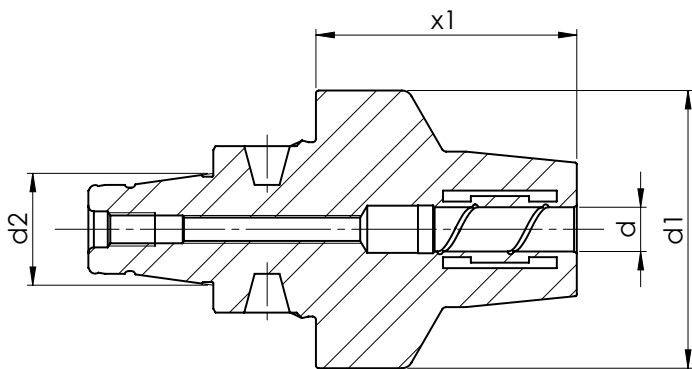
Kühlmitteldruck: max. 70 Bar.
Coolant pressure: max. 70 bar.

Kühlmittelzufuhr durch das Zentrum.
Coolant supply through the middle.

Size Größe	Type Typ	[mm] d1	[mm] d2	[mm] d5	[mm] x1	Order no. Bestellnummer
WFB20-12	ER11	30	12	16	32,5	WFB.G20.M8
WFB24-16	ER11	40	16	16	30,5	WFB.G24.M8
WFB32-20	ER16	50	20	28	48	WFB.G32.M12
WFB32-20	ER32	50	20	34	48	WFB.G32.M20
WFB 40-25	ER16	63	25	28	48	WFB.G40.M12
WFB 40-25	ER32	63	25	34	48	WFB.G40.M20
WFB 50-32	ER16	75	32	28	48	WFB.G50.M12

WFB - Hydro-Dehnspannfutter

WFB - Hydraulic expansion chuck

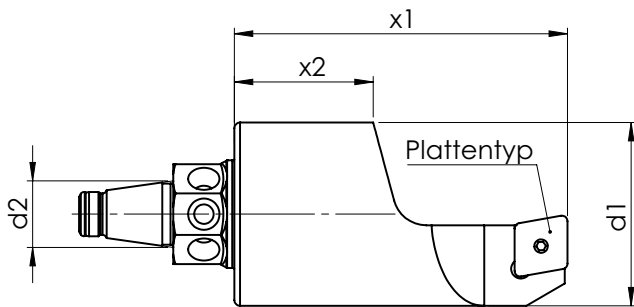


Size Größe	[mm] d	[mm] d1	[mm] d2	[mm] x1	Order no. Bestellnummer
WFB20-12	6	30	12	39	WFB.206.039HDST
WFB20-12	8	30	12	39	WFB.208.039HDST
WFB20-12	10	30	12	39	WFB.210.039HDST
WFB32-20	6	50	20	24	WFB.306.024HDST
WFB32-20	8	50	20	24	WFB.308.024HDST
WFB32-20	10	50	20	29	WFB.310.029HDST
WFB32-20	12	50	20	34	WFB.312.034HDST
WFB32-20	14	50	20	34	WFB.314.034HDST
WFB32-20	16	50	20	42	WFB.316.042HDST
WFB 40-25	10	63	25	10	WFB.410.015HDST



WFB-Drehhalter W-T mit IKZ

WFB - Turning tool holder W-T with internal cooling system



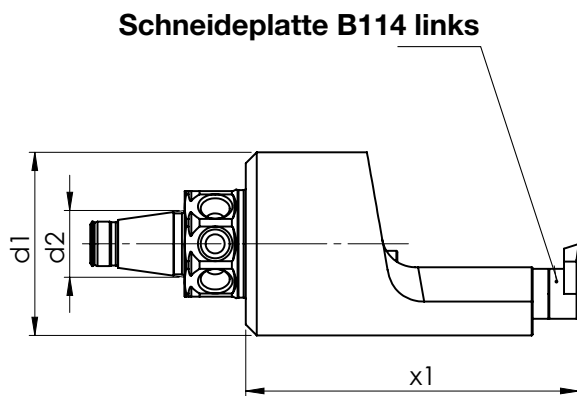
Type	Form
C09	
D11	
V11	

Size	Type	[mm]	[mm]	[mm]	[mm]	Order no.
Größe	Typ	d1	d2	x1	x2	Bestellnummer
WFB20-12	C09	33	12	60	25	WFB.2DH.C09/L
WFB20-12	C09	33	12	60	25	WFB.2DH.C09/R
WFB20-12	D11	33	12	60	25	WFB.2DH.D11/L
WFB20-12	D11	33	12	60	25	WFB.2DH.D11/R
WFB20-12	V11	33	12	60	25	WFB.2DH.V11/L
WFB20-12	V11	33	12	35	10	WFB.2DH.V11.R.X=35
WFB20-12	V11	33	12	60	25	WFB.2DH.V11/R
WFB32-20	C09	50	20	80	25	WFB.3DH.C09/R
WFB32-20	D11	50	20	80	25	WFB.3DH.D11/R
WFB32-20	V11	50	20	80	25	WFB.3DH.V11/R

Lieferung erfolgt ohne Schneidwerkzeuge
Delivery without cutting tools

WFB-Klemmhalter W-T HORN Mini mit IKZ

WFB - Toolholder W-T HORN Mini with internal cooling system



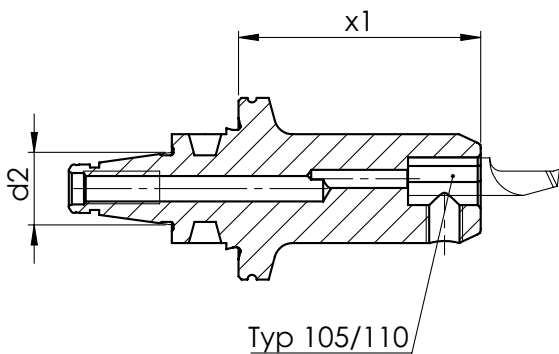
Size Größe	Type Typ	[mm] d1	[mm] d2	[mm] x1	Order no. Bestellnummer
WFB20-12	114	33	12	60	WFB.2HO.114
WFB32-20	114	50	20	80	WFB.3HO.114

Lieferung erfolgt ohne Schneidwerkzeuge
Delivery without cutting tools



WFB-Klemmhalter W-T HORN Supermini® mit IKZ

WFB - Toolholder W-T HORN Supermini® with internal cooling system

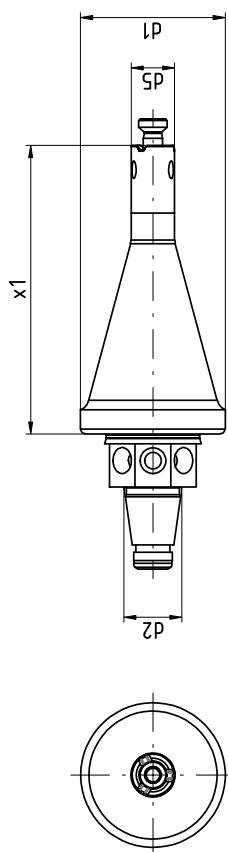


Size Größe	Type Typ	[mm] d1	[mm] d2	[mm] x1	Order no. Bestellnummer
WFB20-12	105	18	12	40	WFB.2HO.105
WFB20-12	105	18	12	55	WFB.2HO.105.055
WFB20-12	110	20	12	40	WFB.2HO.110
WFB32-20	105	50	20	40	WFB.3HO.105
WFB32-20	105	50	20	55	WFB.3HO.105.055
WFB32-20	110	50	20	40	WFB.3HO.110

Lieferung erfolgt ohne Schneidwerkzeuge
Delivery without cutting tools

WFB - HORN Frälerschaft mit IKZ

WFB - HORN milling shank with internal cooling

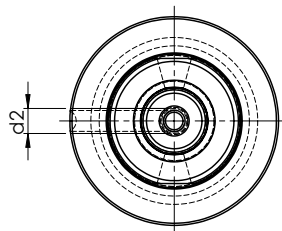
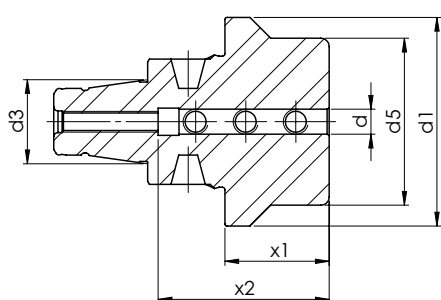


Size Größe	Type Typ	[mm] d1	[mm] d2	[mm] d5	[mm] x1	Order no. Bestellnummer
WFB20-12	311/611	30	12	9	60	WFB.2HO.M311.060
WFB20-12	313/613	30	12	13,3	60	WFB.2HO.M313.060



WFB-Bohrstangenhalter

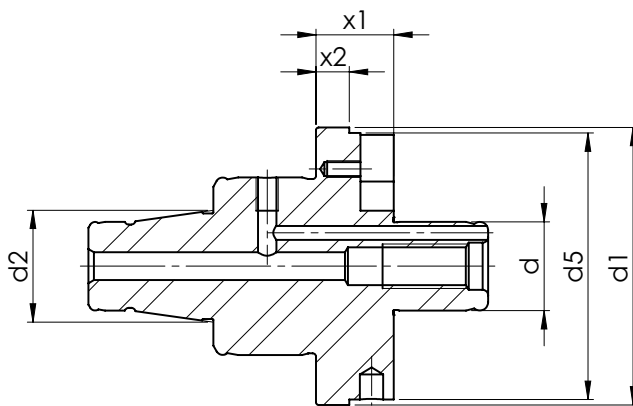
WFB - Boring bar holder



Size Größe	[mm] d	[mm] d1	[mm] d2	[mm] d3	[mm] d5	[mm] x1	[mm] x2	Order no. Bestellnummer
WFB20-12	3	30	M3	12	18	40	15	WFB.2E0.003
WFB20-12	4	30	M4	12	18	40	15	WFB.2E0.004
WFB20-12	5	30	M5	12	18	40	41	WFB.2E0.005
WFB20-12	6	30	M6	12	18	40	41	WFB.2E0.006
WFB20-12	8	30	M6	12	22	40	41	WFB.2E0.008
WFB20-12	10	30	M6	12	22	40	41	WFB.2E0.010
WFB20-12	12	30	M8	12	30	40	35	WFB.2E0.012
WFB20-12	16	30	M8	12	30	40	35	WFB.2E0.016
WFB20-12	20	30	M8	12	33	40	35	WFB.2E0.020
WFB20-12	1/4"	30	M6	12	18	40	30	WFB.2E0.1/4
WFB20-12	1/8"	30	M3	12	18	40	25	WFB.2E0.1/8
WFB20-12	3/16"	30	M4	12	18	40	25	WFB.2E0.3/16
WFB20-12	3/4"	30	M8	12	33	40	35	WFB.2E0.019
WFB32-20	6	50	M6	20	40	25	41	WFB.3E2.006
WFB32-20	8	50	M6	20	40	25	41	WFB.3E2.008
WFB32-20	10	50	M6	20	40	25	41	WFB.3E2.010
WFB32-20	12	50	M8x1	20	40	25	41	WFB.3E2.012
WFB32-20	16	50	M8x1	20	40	25	41	WFB.3E2.016
WFB32-20	20	50	M8x1	20	50	40	41	WFB.3E2.020
WFB32-20	25	50	M8x1	20	50	55	51	WFB.3E2.025
WFB 40-25	6	63	M6	25	40	25	41	WFB.4E2.006
WFB 40-25	8	63	M6	25	40	25	41	WFB.4E2.008
WFB 40-25	10	63	M6	25	40	25	41	WFB.4E2.010
WFB 40-25	12	63	M8x1	25	40	25	41	WFB.4E2.012
WFB 40-25	16	63	M8x1	25	40	25	41	WFB.4E2.016
WFB 40-25	20	63	M8x1	25	40	25	41	WFB.4E2.020
WFB 40-25	25	63	M8x1	25	50	46	51	WFB.4E2.025
WFB 40-25	32	63	M8x1	25	60	65	61	WFB.4E2.032

WFB - Aufsteckfräserdorne mit IKZ

WFB - Milling machine arbors with internal cooling system



Verwendung: Zur Aufnahme von Fräsern mit Quernut

Lieferumfang: Mit eingebauten Mitnehmersteinen und Fräseranzugschraube

Application: For cutters with key drive

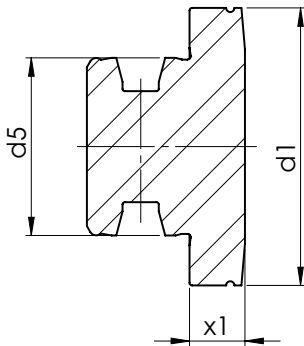
Scope of supply: With driver and cruciform screw

Size Größe	[mm] d	[mm] d1	[mm] d2	[mm] d5	[mm] x1	mm x2	Order no. Bestellnummer
WFB24-16	16	40	16	30	14	5	WFB.16A.2414
WFB32-20	13	50	20	20	14	6	WFB.13A.3214
WFB32-20	16	50	20	40	14	6	WFB.16A.3214
WFB32-20	22	50	20	48	9	6	WFB.22A.3209T
WFB32-20	22	50	20	48	14	6	WFB.22A.3214
WFB32-20	27	50	20	55	14	6	WFB.27A.3214
WFB 40-25	16	63	25	40	14	6	WFB.16A.4014
WFB 40-25	16	63	25	40	36	6	WFB.16A.4036
WFB 40-25	22	63	25	48	14	6	WFB.22A.4014
WFB 40-25	27	63	25	55	20	6	WFB.27A.4020
WFB 50-32	16	75	32	40	14	6	WFB.16A.5014
WFB 50-32	22	75	32	48	14	6	WFB.22A.5014
WFB 50-32	27	75	32	55	14	6	WFB.27A.5014
WFB 50-32	32	75	32	58	15	6	WFB.32A.5015
WFB 50-32	40	75	32	70	15	6	WFB.40A.5015



WFB - Verschlussstopfen

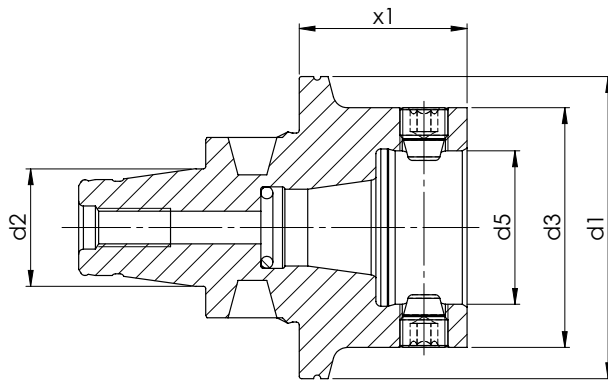
WFB - Closing plug



Size Größe	[mm] d1	[mm] d2	[mm] x1	Order no. Bestellnummer
WFB20-12	29	20	10	WFB.212.000K
WFB20-12	30	20	10	WFB.212.000
WFB24-16	40	24	10	WFB.241.200
WFB32-20	50	32	10	WFB.320.000
WFB 40-25	63	40	10	WFB.425.000
WFB 50-32	75	50	10	WFB.532.000

WFB - Reduzierungen / Verlängerungen

WFB - Reductions / Extensions

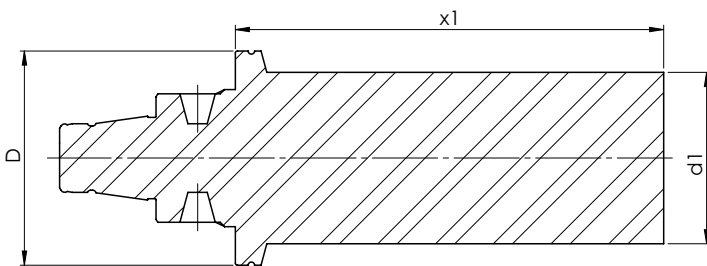


Size Größe	[mm] d1	[mm] d2	[mm] d3	[mm] d5	[mm] x1	Order no. Bestellnummer
WFB20-12	30	12	30	20	20	WFB.V20.020
WFB20-12	30	12	30	20	33,5	WFB.V20.033,5
WFB24-16	40	16	30	20	10	WFB.R24.B20
WFB32-20	50	20	30	20	15	WFB.R32.B20
WFB32-20	50	20	40	24	15	WFB.R32.B24
WFB40-25	63	25	50	32	35	WFB.R40.B32
WFB50-32	75	32	50	32	20	WFB.R50.B32



WFB - Kontrolldorne

WFB - Test arbors



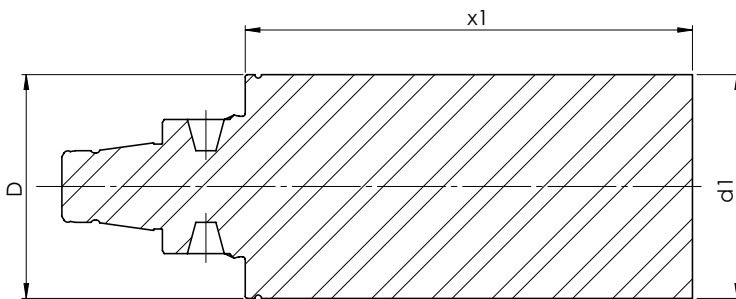
Verwendung: Zur Abnahme von Werkzeugmaschinen gemäß ISO-Empfehlung R230 oder zur Überprüfung der Werkzeugspindel

Application: For machine tools according to ISO recommendations R230 or for testing the tool spindle

Size Größe	[mm] D	[mm] d1	[mm] x1	Order no. Bestellnummer
WFB20-12	30	16	60	WFB.KD1.060
WFB20-12	29	16	60	WFB.KD1.060K
WFB24-16	40	20	80	WFB.KD2.080
WFB32-20	50	40	100	WFB.KD3.100
WFB 40-25	63	40	120	WFB.KD4.120
WFB 50-32	75	40	160	WFB.KD5.160

WFB - Bohrstangen-Rohlinge

WFB - Boring bar-blanks



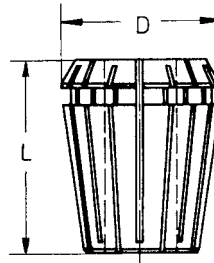
Size Größe	[mm] d	[mm] d1	[mm] x1	Order no. Bestellnummer
WFB20-12	30	33	60	WFB.R20.X6S*
WFB20-12	30	22	60	WFB.R22.060
WFB24-16	40	45	80	WFB.R24.045.080.SX
WFB32-20	50	22	60	WFB.R32.022.060.SX
WFB32-20	50	50	80	WFB.R32.X8S
WFB32-20	50	50	100	WFB.R32.050.100.SX

* Material: 31CrMoV9



Spannzangen-Sätze mit Holzsockel System ER / ESX

Collets System ER / ESX in wooden board



	D	L
426 E	17	27
428 E	21	31,5
430 E	26	34
470 E	33	40
472 E	41	46

ER 40 (3-26) 472 E
23 Spannzangen
4-26 mm Ø, 1 mm gestuft

Art. Nr. 12.326.OHS

Art. Nr. 12.326.OHS.EP

zusätzlich (wie Abbildung)
gegen Mehrpreis
1 Spannzange mit 3 mm Ø

Art. Nr. 12.326.030

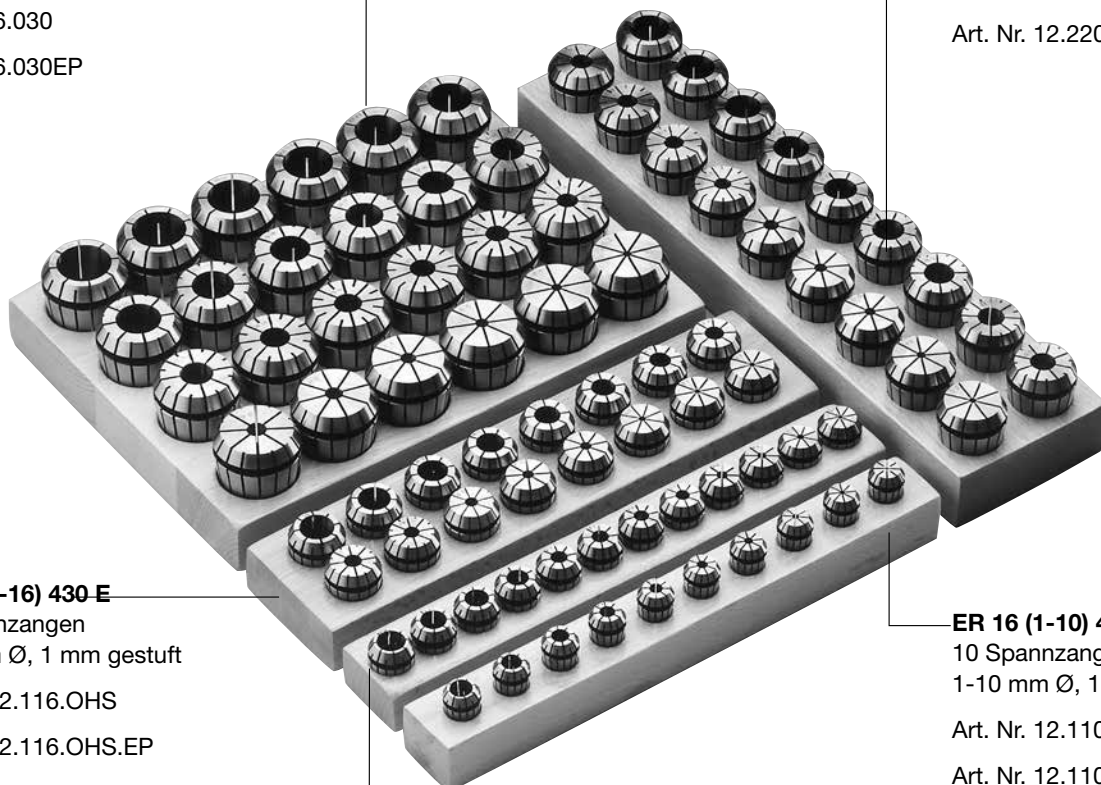
Art. Nr. 12.326.030EP

ER 32 (2-20) 470 E

18 Spannzangen
3-20 mm Ø, 1 mm gestuft

Art. Nr. 12.220.OHS

Art. Nr. 12.220.OHS.EP



ER 25 (2-16) 430 E

15 Spannzangen
2-16 mm Ø, 1 mm gestuft

Art. Nr. 12.116.OHS

Art. Nr. 12.116.OHS.EP

zusätzlich (wie Abbildung)
gegen Mehrpreis
1 Spannzange mit 1 mm Ø

Art. Nr. 12.116.010

Art. Nr. 12.116.010EP

ER 20 (2-13) 428 E

12 Spannzangen
2-13 mm Ø, 1 mm gestuft

Art. Nr. 12.113.OHS

Art. Nr. 12.113.OHS.EP

ER 16 (1-10) 426 E

10 Spannzangen
1-10 mm Ø, 1 mm gestuft

Art. Nr. 12.110.OHS

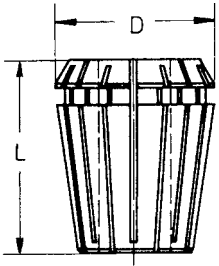
Art. Nr. 12.110.OHS.EP

EP: Extra Präzision - Rundlauf <5µ
EP: extra precision - runout <5µ



Spannzangen System ER / ESX ER11 / ER16 / ER20

Collets System ER / ESX



	D	L
424 E	11,5	18
426 E	17	27
428 E	21	31,5

Ø	Order no Bestellnummer
ER 11 (1 – 8) 424 E	
1,0	12.107.010
1,5	12.107.015
2,0	12.107.020
2,5	12.107.025
3,0	12.107.030
3,5	12.107.035
4,0	12.107.040
4,5	12.107.045
5,0	12.107.050
5,5	12.107.055
6,0	12.107.060
6,5	12.107.065
7,0	12.107.070
8,0	12.107.080*

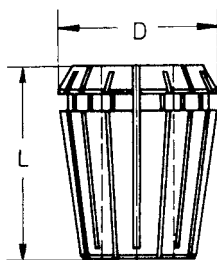
Ø	Order no Bestellnummer
ER 16 (1 – 12) 426 E	
1,0	12.110.010
1,5	12.110.015
2,0	12.110.020
2,5	12.110.025
3,0	12.110.030
3,5	12.110.035
4,0	12.110.040
4,5	12.110.045
5,0	12.110.050
5,5	12.110.055
6,0	12.110.060
6,5	12.110.065
7,0	12.110.070
7,5	12.110.075
8,0	12.110.080
8,5	12.110.085
9,0	12.110.090
9,5	12.110.095
10,0	12.110.100
10,5	12.110.105*
11,0	12.110.110*
11,5	12.110.115*
12,0	12.110.120*

Ø	Order no Bestellnummer
ER 20 (1,0 – 15) 428 E	
1,0	12.113.010*
2,0	12.113.020
3,0	12.113.030
4,0	12.113.040
5,0	12.113.050
6,0	12.113.060
7,0	12.113.070
8,0	12.113.080
9,0	12.113.090
10,0	12.113.100
11,0	12.113.110
12,0	12.113.120
13,0	12.113.130
13,5	12.113.135*
14,0	12.113.140*
14,5	12.113.145*
15,0	12.113.150*

*Sondergröße
Special size

Spannzangen System ER / ESX ER25 / ER32 / ER40

Collets System ER / ESX



	D	L
430 E	26	34
470 E	33	40
472 E	41	46

Ø	Order no Bestellnummer
ER 25 (1 – 20) 430 E	
1,0	12.116.010*
2,0	12.116.020
3,0	12.116.030
4,0	12.116.040
5,0	12.116.050
6,0	12.116.060
7,0	12.116.070
8,0	12.116.080
9,0	12.116.090
10,0	12.116.100
11,0	12.116.110
12,0	12.116.120
13,0	12.116.130
14,0	12.116.140
15,0	12.116.150
16,0	12.116.160
16,5	12.116.165*
17,0	12.116.170*
17,5	12.116.175*
18,0	12.116.180*
18,5	12.116.185*
19,0	12.116.190*
19,5	12.116.195*
20,0	12.116.200*

Ø	Order no Bestellnummer
ER 32 (2 – 22) 470 E	
2,0	12.220.020*
3,0	12.220.030
4,0	12.220.040
5,0	12.220.050
6,0	12.220.060
7,0	12.220.070
8,0	12.220.080
9,0	12.220.090
10,0	12.220.100
11,0	12.220.110
12,0	12.220.120
13,0	12.220.130
14,0	12.220.140
15,0	12.220.150
16,0	12.220.160
17,0	12.220.170
18,0	12.220.180
19,0	12.220.190
20,0	12.220.200
21,0	12.220.210*
22,0	12.220.220*

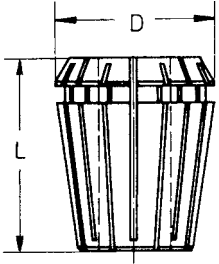
Ø	Order no Bestellnummer
ER 40 (3 – 30) 472 E	
3,0	12.326.030*
4,0	12.326.040
5,0	12.326.050
6,0	12.326.060
7,0	12.326.070
8,0	12.326.080
9,0	12.326.090
10,0	12.326.100
11,0	12.326.110
12,0	12.326.120
13,0	12.326.130
14,0	12.326.140
15,0	12.326.150
16,0	12.326.160
17,0	12.326.170
18,0	12.326.180
19,0	12.326.190
20,0	12.326.200
21,0	12.326.210
22,0	12.326.220
23,0	12.326.230
24,0	12.326.240
25,0	12.326.250
26,0	12.326.260
27,0	12.326.270*
28,0	12.326.280*
29,0	12.326.290*
30,0	12.326.300*

*Sondergröße
Special size



Spannzangen System ER / ESX ER11 / ER16 / ER20

Collets System ER / ESX



	D	L
424 E	11,5	18
426 E	17	27
428 E	21	31,5

Ø	Order no Bestellnummer
ER 11 (1 – 8) 424 E	
1,0	12.107.010.EP
1,5	12.107.015.EP
2,0	12.107.020.EP
2,5	12.107.025.EP
3,0	12.107.030.EP
3,5	12.107.035.EP
4,0	12.107.040.EP
4,5	12.107.045.EP
5,0	12.107.050.EP
5,5	12.107.055.EP
6,0	12.107.060.EP
6,5	12.107.065.EP
7,0	12.107.070.EP
8,0	12.107.080.EP*

Ø	Order no Bestellnummer
ER 16 (1 – 12) 426 E	
1,0	12.110.010.EP
1,5	12.110.015.EP
2,0	12.110.020.EP
2,5	12.110.025.EP
3,0	12.110.030.EP
3,5	12.110.035.EP
4,0	12.110.040.EP
4,5	12.110.045.EP
5,0	12.110.050.EP
5,5	12.110.055.EP
6,0	12.110.060.EP
6,5	12.110.065.EP
7,0	12.110.070.EP
7,5	12.110.075.EP
8,0	12.110.080.EP
8,5	12.110.085.EP
9,0	12.110.090.EP
9,5	12.110.095.EP
10,0	12.110.100.EP
10,5	12.110.105.EP*
11,0	12.110.110.EP*
11,5	12.110.115.EP*
12,0	12.110.120.EP*

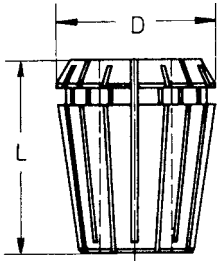
Ø	Order no Bestellnummer
ER 20 (1,0 – 15) 428 E	
1,0	12.113.010.EP*
2,0	12.113.020.EP
3,0	12.113.030.EP
4,0	12.113.040.EP
5,0	12.113.050.EP
6,0	12.113.060.EP
7,0	12.113.070.EP
8,0	12.113.080.EP
9,0	12.113.090.EP
10,0	12.113.100.EP
11,0	12.113.110.EP
12,0	12.113.120.EP
13,0	12.113.130.EP
13,5	12.113.135.EP*
14,0	12.113.140.EP*
14,5	12.113.145.EP*
15,0	12.113.150.EP*

***Sondergröße**
Special size

EP: Extra Präzision - Rundlauf <5µ
EP: extra precision - runout <5µ

Spannzangen System ER / ESX ER25 / ER32 / ER40

Collets System ER / ESX



	D	L
430 E	26	34
470 E	33	40
472 E	41	46

Ø	Order no Bestellnummer
ER 25 (1 – 20) 430 E	
1,0	12.116.010.EP*
2,0	12.116.020.EP
3,0	12.116.030.EP
4,0	12.116.040.EP
5,0	12.116.050.EP
6,0	12.116.060.EP
7,0	12.116.070.EP
8,0	12.116.080.EP
9,0	12.116.090.EP
10,0	12.116.100.EP
11,0	12.116.110.EP
12,0	12.116.120.EP
13,0	12.116.130.EP
14,0	12.116.140.EP
15,0	12.116.150.EP
16,0	12.116.160.EP
16,5	12.116.165.EP*
17,0	12.116.170.EP*
17,5	12.116.175.EP*
18,0	12.116.180.EP*
18,5	12.116.185.EP*
19,0	12.116.190.EP*
19,5	12.116.195.EP*
20,0	12.116.200.EP*

Ø	Order no Bestellnummer
ER 32 (2 – 22) 470 E	
2,0	12.220.020.EP*
3,0	12.220.030.EP
4,0	12.220.040.EP
5,0	12.220.050.EP
6,0	12.220.060.EP
7,0	12.220.070.EP
8,0	12.220.080.EP
9,0	12.220.090.EP
10,0	12.220.100.EP
11,0	12.220.110.EP
12,0	12.220.120.EP
13,0	12.220.130.EP
14,0	12.220.140.EP
15,0	12.220.150.EP
16,0	12.220.160.EP
17,0	12.220.170.EP
18,0	12.220.180.EP
19,0	12.220.190.EP
20,0	12.220.200.EP
21,0	12.220.210.EP*
22,0	12.220.220.EP*

Ø	Order no Bestellnummer
ER 40 (3 – 30) 472 E	
3,0	12.326.030.EP*
4,0	12.326.040.EP
5,0	12.326.050.EP
6,0	12.326.060.EP
7,0	12.326.070.EP
8,0	12.326.080.EP
9,0	12.326.090.EP
10,0	12.326.100.EP
11,0	12.326.110.EP
12,0	12.326.120.EP
13,0	12.326.130.EP
14,0	12.326.140.EP
15,0	12.326.150.EP
16,0	12.326.160.EP
17,0	12.326.170.EP
18,0	12.326.180.EP
19,0	12.326.190.EP
20,0	12.326.200.EP
21,0	12.326.210.EP
22,0	12.326.220.EP
23,0	12.326.230.EP
24,0	12.326.240.EP
25,0	12.326.250.EP
26,0	12.326.260.EP
27,0	12.326.270.EP*
28,0	12.326.280.EP*
29,0	12.326.290.EP*
30,0	12.326.300.EP*

***Sondergröße**

Special size

EP: Extra Präzision - Rundlauf <5µ

EP: extra precision - runout <5µ



WFB - Ersatzteile / Zubehör

WFB - Spare parts / Accessories



WFB - Kegeligewindestifte
Threaded taper pins

For Size Für Größe	Order no Bestellnummer
WFB20-12	WFS.M6x0,75.TORX 15 Plus
WFB20-12	WFS.M6x1.TORX
WFB24-16	WFS.M8x1.TORX
WFB32-20	WFS.M10x1x11
WFB40-25	WFS.M12X1
WFB50-32	WFS.M14x1



Drehmoment-Schraubendreher auf Anfrage lieferbar!
Torque screwdriver on request available!

For Size Für Größe	Order no Bestellnummer
WFB20-12	WFB.020.T15.PLUS



Drehmomentset
Torque set

For Size Für Größe	Order no Bestellnummer
WFB20-12/24-16	WF.88103001000



**FINDEN SIE JETZT IHRE
PASSENDE WERKZEUGLÖSUNG.**

FIND YOUR RIGHT
TOOLING SOLUTION NOW.

www.PHorn.de

DEUTSCHLAND, STAMMSITZ

GERMANY, HEADQUARTERS

—

Hartmetall Werkzeugfabrik
Paul Horn GmbH
Horn-Straße 1
D-72072 Tübingen

Tel +49 7071 / 70040

Fax +49 7071 / 72893

info@PHorn.de

www.PHorn.de

Find your country:

www.PHorn.com/countries